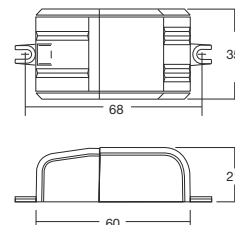
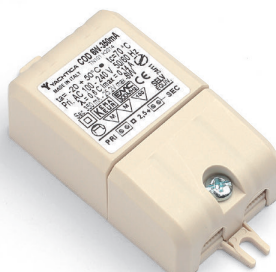




Alimentatori Elettronici Marini in Corrente Continua per Power LED

Marine Direct Current Electronic Drivers for Power LED



Articolo Article	W	V out DC	I out DC	ta °C	tc °C	I	Peso Weight gr.
Uscita in corrente costante - Constant current output							
COD 4W-350mA	4	12,7	350mA cost.	-25 +60	75	0,6 C	40
COD 8W-350mA	6/8*	25	350mA cost.	-25 +45*/50	75	0,6 C	40
COD 6W-500mA	6	12,7	500mA cost.	-25 +50	70	0,6 C	40

Esempi di applicazioni Examples of application		Colori LED LED Colours
4W-350mA	max. 3 Power LED 1W	● ● ● ● ● ●
8W-350mA	max. 6 Power LED 1W	● ● ● ● ● ●
6W-500mA	max. 8 Power LED 1W	● ● ● ● ● ● ● ●

Schema di collegamento / Wiring diagram: **1**

- Alimentatore marino indipendente IP20, per uso interno.
- Protetto in classe II contro le scariche elettriche per contatti diretti e indiretti.
- Fornito di coprimorsetto e serracavo.
- Morsetti di entrata e uscita sullo stesso lato.
- Singola morsettiera su primario e secondario.
- Serracavo su primario e secondario per cavi di diametro: min. 3 mm - max. 6 mm.
- Fissaggio dell'alimentatore tramite asole.
- Protezioni:
 - termica e cortocircuito;
 - contro le extra-tensioni di rete;
 - contro i sovraccarichi.
- Non è possibile l'accensione e lo spegnimento sul secondario per LED alimentati in corrente (power LED).
- Adatto all'alimentazione di power LED.

- Marine IP20 independent driver, for indoor use.
- Class II protection against electric shock following direct or indirect contact.
- Supplied with terminal cover and cable retainer.
- Input and output terminal blocks on the same side.
- Single terminal block on primary and secondary circuit.
- Clamping screws on primary and secondary circuits for cables with diameter: min. 3 mm - max. 6 mm.
- Driver can be secured with slot for screws.
- Protections:
 - against overheating and short circuits;
 - against mains voltage spikes;
 - against overloads.
- Cannot be switched on and off on secondary circuit for power LED.
- Suitable for the supply of power LED.

Dati tecnici

Norme di riferimento	EN 50172; EN 55015; EN 60598-2-22; EN 61000-3-2; EN 61347-1; EN 61347-2-13; EN 61547; VDE 0710-T14
Tensione	AC 100 ÷ 240 V
Frequenza	50-60 Hz
Potenza	0 ÷ 8 W
Lampade	Power LED

Technical data

Reference Norms	EN 50172; EN 55015; EN 60598-2-22; EN 61000-3-2; EN 61347-1; EN 61347-2-13; EN 61547; VDE 0710-T14
Voltage	AC 100 ÷ 240 V
Frequency	50-60 Hz
Power	0 ÷ 8 W
Lamps	Power LED

Schemi di collegamento *Wiring diagrams*

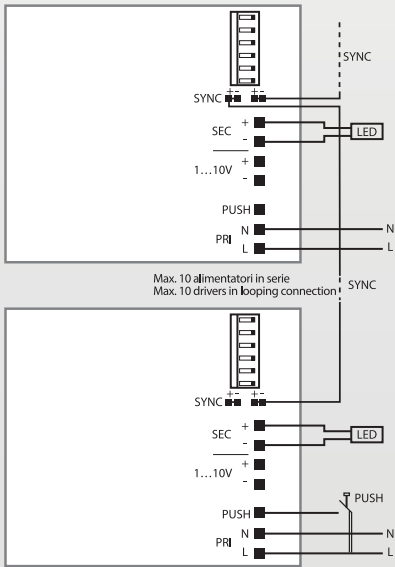
Schema - Diagram 1



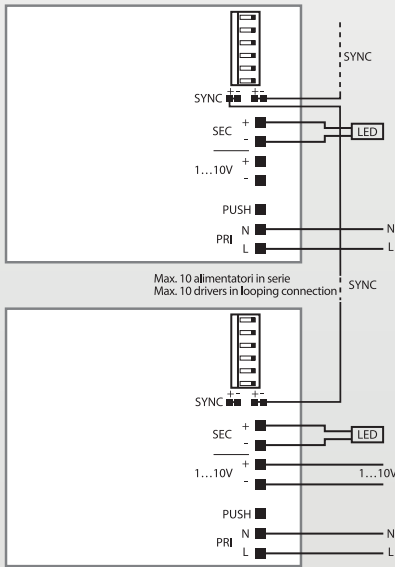
Schema - Diagram 2



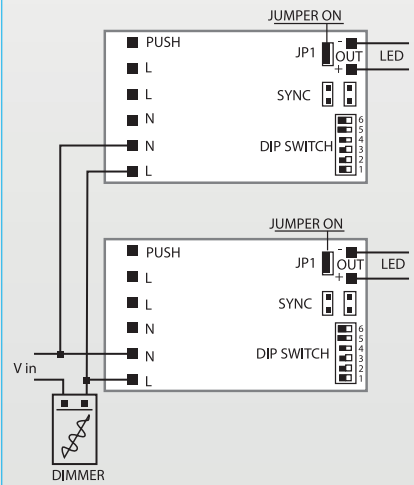
Schema - Diagram 3



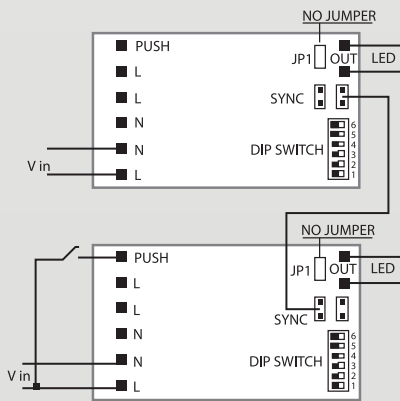
Schema - Diagram 4



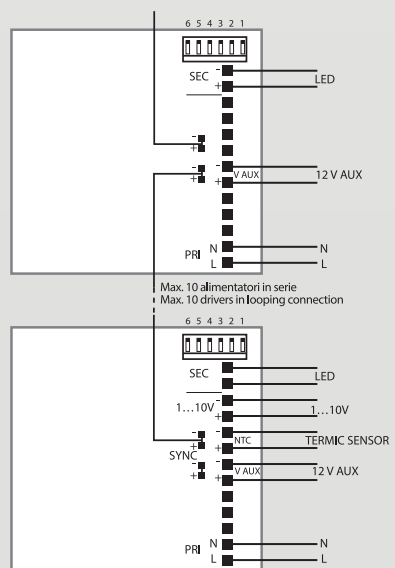
Schema - Diagram 5



Schema - Diagram 6



Schema - Diagram 7



Schema - Diagram 8

