

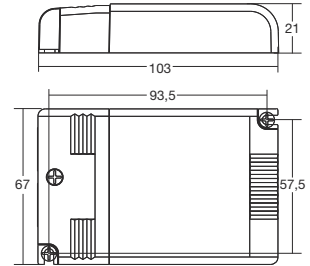
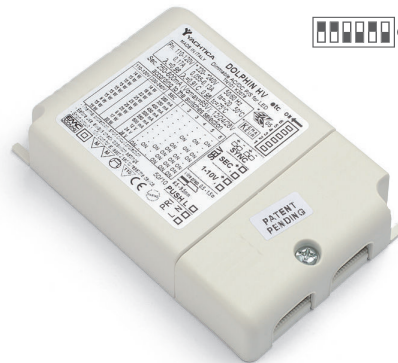
DOLPHIN HV



Electronica tropicalizzata
Tropicalized electronic

Alimentatori Elettronici Marini
Multicorrente-Multitensione
Regolabili in Corrente Continua
per Power LED

Marine Direct Current
Dimmable Electronic Drivers
Multivoltage-Multicurrent for Power LED



Articolo Article	W	V out DC	I out DC	n° LED	ta °C	tc °C	I	Peso Weight gr.	Confezioni Box
Uscita in corrente costante - Constant current output									
DOLPHIN HV	15	60 max.	250mA cost.	16	-20 +50	70	0,90 C	110	50
	20 (15*)	60 max.	350mA cost.	16					
	23 (15*)	60 max.	400mA cost.	16					
	25 (15*)	55 max.	450mA cost.	14...15					
	25 (15*)	50 max.	500mA cost.	13...14					
	25 (15*)	50 max.	550mA cost.	13...14					
	25 (15*)	42 max.	600mA cost.	11...12					
	8	12 cost.	700mA max.	-					
	17 (15*)	24 cost.	700mA max.	-					
	20 (15*)	28 cost.	700mA max.	-					

Articolo Article	L
Cavetto di sincronizzazione Synchronization cable	1,5 m
POT EL 1-10V	-

Schema di collegamento / Wiring diagram: **3** **4**

* potenza dichiarata a 110V * declared power at 110V

- Alimentatore indipendente IP20, per uso interno.
- Alimentatore multipotenza con dipswitch per selezione della corrente in uscita.
- PFC attivo.
- Regolazione della luminosità 0-100% mediante la funzione PUSH (tensione di rete L: 170 Kohm):
 - una pressione breve per accendere e spegnere;
 - una pressione prolungata per aumentare o diminuire l'intensità luminosa;
 - la regolazione si ferma automaticamente ai valori minimi e massimi;
 - per un nuovo comando accensione, regolazione o spegnimento, rilasciare il pulsante e dare nuovamente il comando desiderato.
- La lunghezza del cavo, dal pulsante all'ultimo trasformatore, deve essere max. 15m. In caso di applicazioni dove il cavo superi i 15m, tenere lo stesso separato dal cavo di rete 110-240 Volt.
- Possibilità di utilizzo funzione PUSH fino a 4/5 alimentatori senza cavo di sincronismo. Per maggiori dettagli vedi specifiche tecniche.
- Cavetto per la sincronizzazione fornito a parte.
- Massimo 10 alimentatori in serie, comandati da uno o più pulsanti.
- ATTENZIONE: usare solo pulsanti di tipo normalmente aperto privi di spia luminosa incorporata.
- Regolazione della luminosità 0-100% mediante funzione PUSH, Interfaccia 1-10 V (I=0,35 mA) o potenziometro da 100 Kohm.
- Protetto in classe II contro le scariche elettriche per contatti diretti e indiretti.
- Corrente regolata ±5% incluse variazioni di temperatura.
- Fornito di coprimorsetto e serracavo.
- Morsetti di entrata e uscita sullo stesso lato (sezione max. cavo = 1,5 mm²).
- Serracavo su primario e secondario per cavi di diametro: min. 3 mm - max. 8 mm.
- Fissaggio dell'alimentatore tramite asole per viti.
- Protezioni:
 - termica e cortocircuito;
 - contro le extra-tensioni di rete;
 - contro i sovraccarichi.
- Possibilità di accensione e spegnimento sul secondario per LED alimentati in corrente (power LED).
- Adatto all'alimentazione di power LED.

- IP20 independent driver, for indoor use.
- Multi-power driver supplied with dipswitch for the selection of the output current.
- Active Power Factor Corrector.
- Light regulation 0-100% by means of PUSH function (L mains voltage: 170 Kohm):
 - a short push to turn on and off;
 - a longer push to increase or decrease light intensity;
 - regulation automatically stops at minimum and maximum values;
 - for another on, regulation or off command, release the push button and give the desired command again.
- Maximum length of the cable, from push button to last driver, must be 15 m. In case of applications where the cable is longer than 15 m, keep this separate from the 110-240 Volt mains cable.
- Possibility to use PUSH function to 4/5 drivers without sync cable.
- Synchronization cable is separately supplied.
- Maximum 10 drivers in series, controlled by one or more push buttons.
- ATTENTION: only use normally open push buttons with no incorporated warning light.
- Light regulation 0-100% by means of PUSH function, 1-10 V interface (I=0,35 mA) or 100 Kohm potentiometer.
- Class II protection against electric shock following direct or indirect contact.
- Current regulation ±5% including temperature variations.
- Supplied with terminal cover and cable retainer.
- Input and output terminal blocks on the same side (max. wire cross-section = 1,5 mm²).
- Clamping screws on primary and secondary circuits for cables with diameter: min. 3 mm - max. 8 mm.
- Driver can be secured with slot for screws.
- Protections:
 - against overheating and short circuits;
 - against mains voltage spikes;
 - against overloads.
- Can be switched on and off on secondary circuit for power LED.
- Suitable for the supply of power LED and LED.

Dati tecnici

Norme di riferimento	EN 55015; EN 60598-1; EN 61000-3-2; EN 61347-1 EN 61347-2-13; EN 61547; VDE 0710-T14
Tensione	AC 110 - 220 - 240 V
Frequenza	50-60 Hz
Potenza	0 ÷ 25 W
Lampade	Power LED

Technical data

Reference Norms	EN 55015; EN 60598-1; EN 61000-3-2; EN 61347-1 EN 61347-2-13; EN 61547; VDE 0710-T14
Voltage	AC 110 - 220 - 240 V
Frequency	50-60 Hz
Power	0 ÷ 25 W
Lamps	Power LED

Schemi di collegamento *Wiring diagrams*

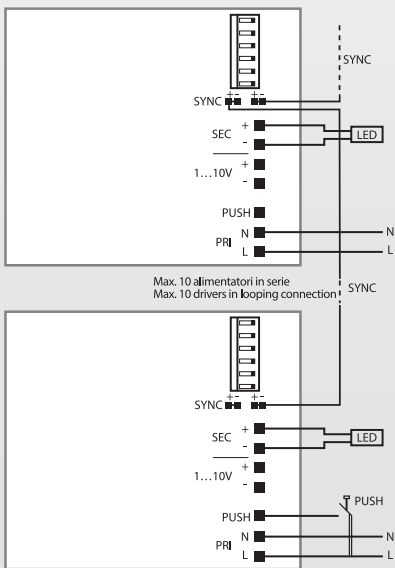
Schema - Diagram 1



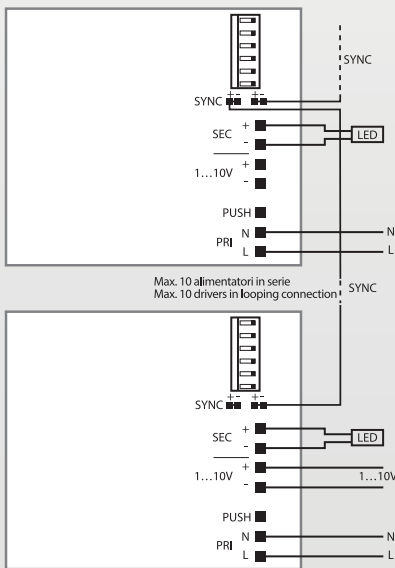
Schema - Diagram 2



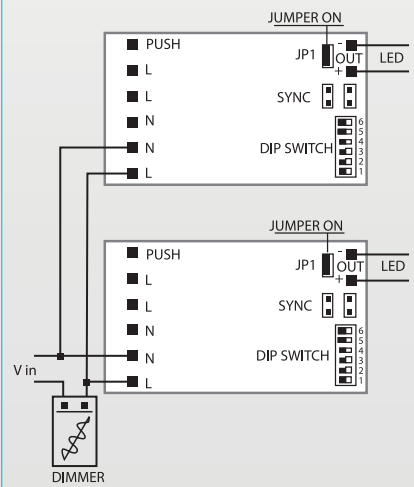
Schema - Diagram 3



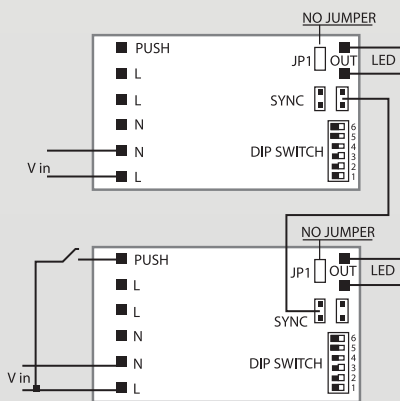
Schema - Diagram 4



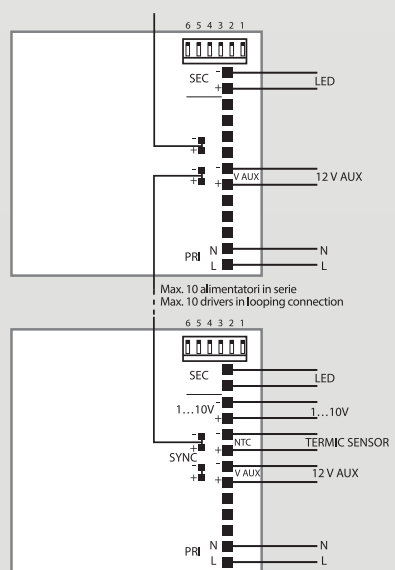
Schema - Diagram 5



Schema - Diagram 6



Schema - Diagram 7



Schema - Diagram 8

