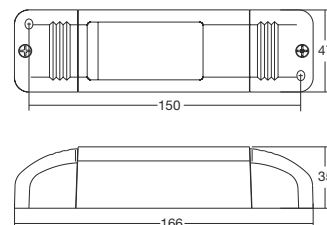


DOLPHIN MD



Electronica tropicalizzata
Tropicalized electronic



Alimentatori Elettronici Marini
Multicorrente-Multitensione
Dimmerabili (IGBT-TRIAC)
in Corrente Continua per Power LED

Marine Direct Current Dimmable
(TRAILING EDGE-LEADING EDGE)
Electronic Drivers Multivoltage-Multicurrent
for Power LED

Articolo Article	W	V out DC	I out DC	n° LED	ta °C	tc °C	I	Peso Weight gr.
Uscita in corrente costante - Constant current output								
DOLPHIN MD	17	43 max.	350mA cost.	11	-20 +50	80	0,95 C	185
	24	43 max.	500mA cost.	11...12				
	32	36 max.	700mA cost.	9				
	10	12 cost.	900mA max.	-				
	20	24 cost.	900mA max.	-				
	22	28 cost.	900mA max.	-				

Articolo Article	L
Cavetto di sincronizzazione Synchronization cable	1,5 m

Schema di collegamento / Wiring diagram: [5](#) [6](#)

- Alimentatore marino indipendente IP20, per uso interno.
- Alimentatore multipotenza fornito di dipswitch per la selezione della corrente in uscita.
- PFC attivo.
- Alimentatore regolabile con dimmer a taglio di fase IGBT e TRIAC.
- Regolazione della luminosità 0-100% mediante la funzione PUSH (tensione di rete):
 - una pressione breve per accendere e spegnere;
 - una pressione prolungata per aumentare o diminuire l'intensità luminosa;
 - la regolazione si ferma automaticamente ai valori minimi e massimi;
 - per un nuovo comando accensione, regolazione o spegnimento, rilasciare il pulsante e dare nuovamente il comando desiderato.
- La lunghezza del cavo, dal pulsante all'ultimo trasformatore, deve essere max. 15m. In caso di applicazioni dove il cavo supera i 15 m, tenere lo stesso separato dal cavo di rete 110-240 V.
- Cavetto per la sincronizzazione fornito separatamente
- Max. 10 alimentatori sincronizzati, di cui uno solo comandato da uno o più punti (1 Master + 9 Slaves).
- ATTENZIONE: usare solo pulsanti di tipo normalmente aperto privi di spia luminosa incorporata.
- Regolazione della luminosità 0-100% mediante funzione PUSH.
- Protetto in classe II contro le scariche elettriche per contatti diretti e indiretti.
- Corrente regolata ±5% incluse variazioni di temperatura.
- Fornito di coprimorsetto e serracavo.
- Morsetti di entrata e uscita contrapposti (sezione morsetti 2,5 mm²).
- Doppia morsettiera lato rete per rimando ad altro alimentatore.
- Serracavo su primario e secondario per cavi di diametro: min. 3 mm - max. 8 mm.
- Fissaggio dell'alimentatore tramite asole per viti.
- Protezioni:
 - termica e cortocircuito;
 - contro le extra-tensioni di rete;
 - contro i sovraccarichi.
- Possibilità di accensione e spegnimento sul secondario per LED alimentati in corrente (power LED).
- Adatto all'alimentazione di power LED.

- Marine IP20 independent driver, for indoor use.
- Multi-power driver supplied with dipswitch for the selection of the output current
- Active Power Factor Corrector.
- Regulating driver with phase cut-off dimmer IGBT and TRIAC.
- Light regulation 0-100% by means of PUSH function (mains voltage):
 - a short push to turn on and off;
 - a longer push to increase or decrease light intensity;
 - regulation automatically stops at minimum and maximum values;
 - for another on, regulation or off command, release the push button and give the desired command again.
- Maximum length of the cable, from push button to last transformer, must be 15 m. In case of applications where the cable is longer than 15 m, keep this separate from the 110-240 Volt mains cable.
- Synchronization cable is separately supplied.
- Max. 10 drivers synchronization, is possible command only one driver (1 Master + 9 Slaves).
- ATTENTION: only use normally open push buttons with no incorporated warning light.
- Light regulation 0-100% by means of PUSH.
- Class II protection against electric shock following direct or indirect contact.
- Current regulation ±5% including temperature variations.
- Supplied with terminal cover and cable retainer.
- Input and output terminal blocks on opposite sides (terminal area 2,5 mm²).
- Double terminal blocks to loop other driver.
- Clamping screws on primary and secondary circuits for cables with diameter: min. 3 mm - max. 8 mm.
- Driver can be secured with slot for screws.
- Protections:
 - against overheating and short circuits;
 - against mains voltage spikes;
 - against overloads.
- Can be switched on and off on secondary circuit for power LED.
- Suitable for the supply of power LED.

Dati tecnici

Norme di riferimento	EN 55015; EN 60598-1; EN 61000-3-2; EN 61347-1 EN 61347-2-13; EN 61547; VDE 0710-T14
Tensione	AC 230 ÷ 240 V
Frequenza	50 Hz
Potenza	0 ÷ 32 W
Lampade	Power LED

Technical data

Reference Norms	EN 55015; EN 60598-1; EN 61000-3-2; EN 61347-1 EN 61347-2-13; EN 61547; VDE 0710-T14
Voltage	AC 230 ÷ 240 V
Frequency	50 Hz
Power	0 ÷ 32 W
Lamps	Power LED

Schemi di collegamento *Wiring diagrams*

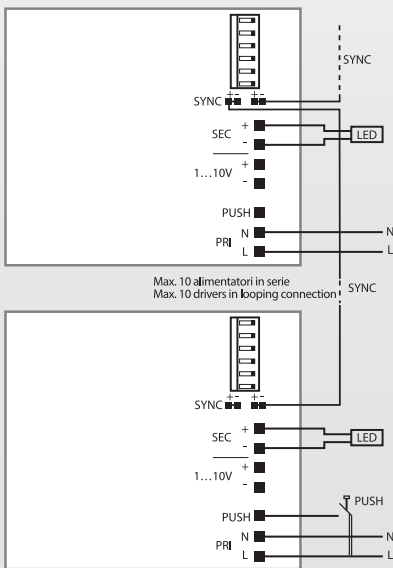
Schema - Diagram 1



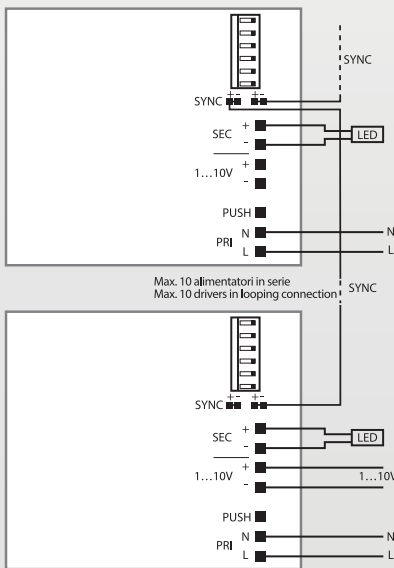
Schema - Diagram 2



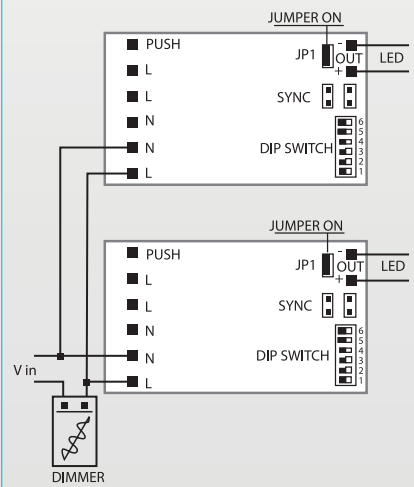
Schema - Diagram 3



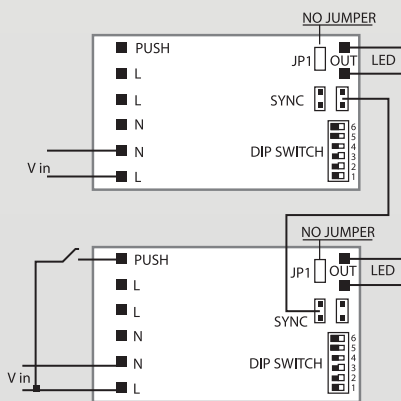
Schema - Diagram 4



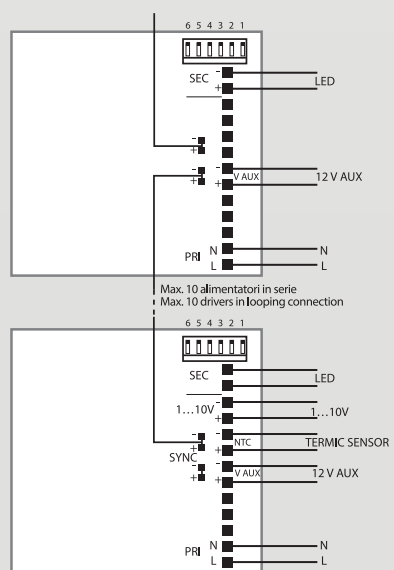
Schema - Diagram 5



Schema - Diagram 6



Schema - Diagram 7



Schema - Diagram 8

