

MAXI DOLPHIN

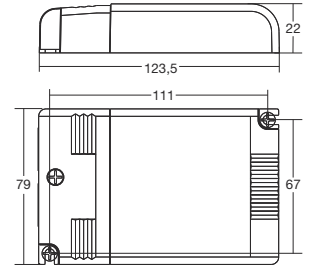


Electronica tropicalizzata
Tropicalized electronic



Alimentatori Elettronici Marini
Multicorrente-Multitensione
Regolabili in Corrente Continua
per Power LED

Marine Direct Current Dimmable
Electronic Drivers
Multivoltage-Multicurrent for Power LED



Articolo Article	W	V out DC	I out DC	n° LED	ta °C	tc °C	I	Peso Weight gr.
Uscita in corrente costante - Constant current output								
MAXI DOLPHIN	25	74 V max.	350mA	20	-20 +50	80	0,95 C	150
	36	72 V max.	500mA	20				
	50	70 V max.	700mA	18				
	40*	55 V max.	900mA	16				
	50	48 V max.	1,05A cost.	14				
	50	36 V max.	1,4A cost.**	9				
	50	48 cost.	1A max.	-				

Articolo Article	L
Cavetto di sincronizzazione Synchronization cable POT EL 1-10V	1,5 m -

Schema di collegamento / Wiring diagram: **7** **8**

* Potenza dichiarata a 110V * declared value at 110V
** non per funzionamento continuativo ** not for continuous working

- Alimentatore marino indipendente IP20, per uso interno.
- Alimentatore multipotenza fornito di dipswitch per la selezione della corrente in uscita.
- PFC attivo.
- Regolazione della luminosità 0-100% mediante la funzione PUSH (tensione di rete):
 - una pressione breve per acc. e spegnere;
 - una pressione prolungata per aumentare o diminuire l'intensità luminosa;
 - la regolazione si ferma automaticamente ai valori minimi e massimi;
 - per un nuovo comando accensione, regolazione o spegnimento, rilasciare il pulsante e dare nuovamente il comando desiderato.
- La lunghezza del cavo, dal pulsante all'ultimo trasformatore, deve essere max. 15m. In caso di applicazioni dove il cavo superi 15m, tenere lo stesso separato dal cavo di rete 110-240V
- Possibilità di utilizzo funzione PUSH fino a 4/5 alimentatori senza cavo di sincronismo.
- Cavetto per la sincronizzazione fornito separatamente.
- Max. 10 alimentatori sincronizzati, di cui uno solo comandato da uno o più punti (1 Master + 9 Slaves).
- ATTENZIONE: usare solo pulsanti di tipo normalmente aperto privi di spia luminosa incorporata.
- Regolazione della luminosità 0-100% mediante funzione PUSH o Interfaccia 1-10V.
- Protetto in classe II contro le scariche elettriche per contatti diretti e indiretti.
- Corrente regolata ±5% include variazioni di temperatura.
- Morsetti di entrata e uscita sullo stesso lato (sezione morsetto 2,5 mm²).
- Serracavo su primario e secondario per cavi di diametro: min. 3 mm - max. 8 mm.
- Fissaggio dell'alimentatore tramite asole per viti.
- Protezioni:
 - termica e cortocircuito;
 - contro le extra-tensioni di rete;
 - contro i sovraccarichi.
- Possibilità di accensione e spegnimento sul secondario per LED alimentati in corrente (power LED).
- Uscita ausiliaria 12 V max. 50 mA.
- Entrata analogica per connessione sensore termico.
- Adatto all'alimentazione di power LED.

- Marine IP20 independent driver, for indoor use.
- Multi-power driver supplied with dipswitch for the selection of the output current.
- Active Power Factor Corrector.
- Light regulation 0-100% by means of PUSH function (mains voltage):
 - a short push to turn on and off;
 - a longer push to increase or decrease light intensity;
 - regulation automatically stops at minimum and maximum values;
 - for another on, regulation or off command, release the push button and give the desired command again.
- Maximum length of the cable, from push button to last driver, must be 15m. In case of applications where the cable is longer than 15m, keep this separate from the 110- 240 Volt mains cable.
- Possibility to use PUSH function to 4/5 drivers without sync cable.
- Synchronization cable supplied separately.
- Max. 10 drivers synchronization, is possible command only one driver (1 Master + 9 Slaves).
- ATTENTION: only use normally open push buttons with no incorporated warning light.
- Light regulation 0-100% by means of PUSH function or Interface 1-10 V.
- Class II protection against electric shock following direct or indirect contact.
- Current regulation ±5% including temperature variations.
- Input and output terminal blocks on the same side (terminal area 2,5 mm²).
- Clamping screws on primary and secondary circuits for cables with diameter: min. 3 mm - max. 8 mm.
- Driver can be secured with slot for screws.
- Protections:
 - against overheating and short circuits;
 - against mains voltage spikes;
 - against overloads.
- Can be switched on and off on secondary circuit for power LED.
- Auxiliary output 12 V max. 50 mA.
- Analogical input for thermal sensor connection.
- Suitable for the supply of power LED.

Dati tecnici

Norme di riferimento	EN 55015; EN 60598-1; EN 61000-3-2; EN 61347-1 EN 61347-2-13; EN 61547; VDE 0710-T14
Tensione	AC 110 ÷ 240 V
Frequenza	50-60 Hz
Potenza	0 ÷ 50 W
Lampade	Power LED

Technical data

Reference Norms	EN 55015; EN 60598-1; EN 61000-3-2; EN 61347-1 EN 61347-2-13; EN 61547; VDE 0710-T14
Voltage	AC 110 ÷ 240 V
Frequency	50-60 Hz
Power	0 ÷ 50 W
Lamps	Power LED

Schemi di collegamento *Wiring diagrams*

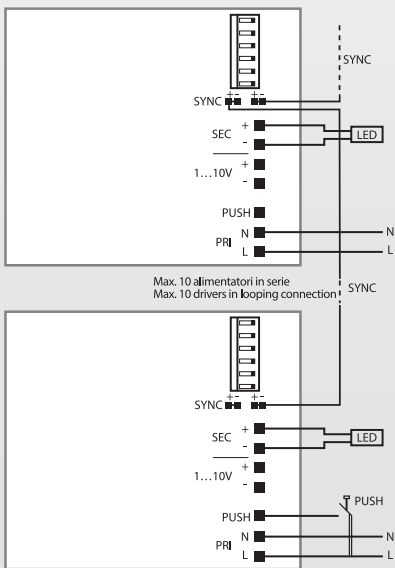
Schema - Diagram 1



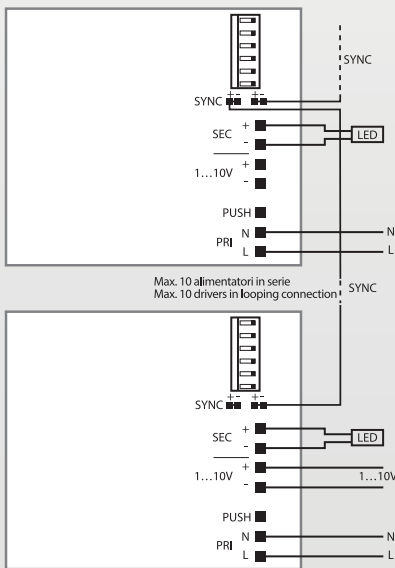
Schema - Diagram 2



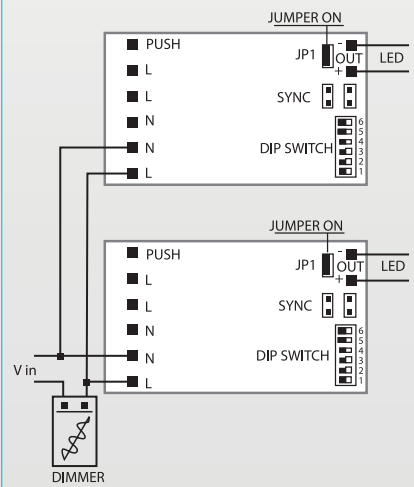
Schema - Diagram 3



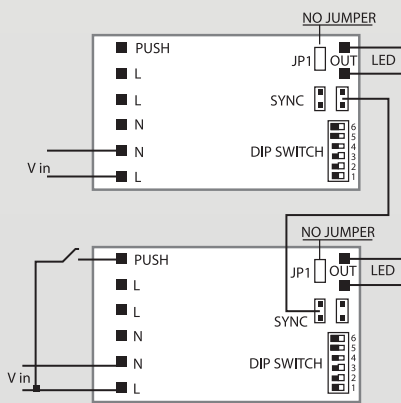
Schema - Diagram 4



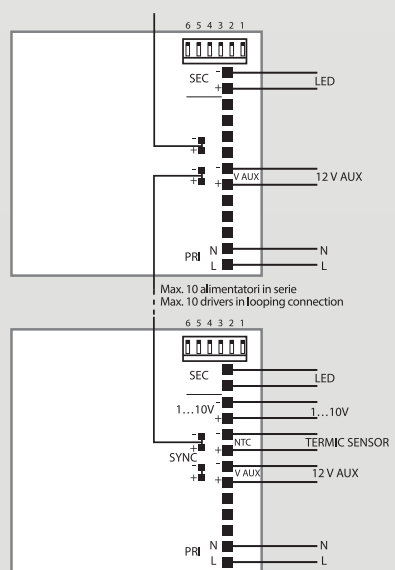
Schema - Diagram 5



Schema - Diagram 6



Schema - Diagram 7



Schema - Diagram 8

