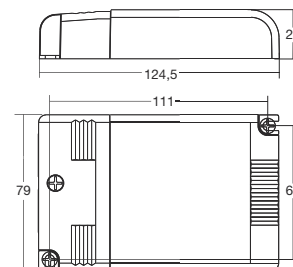
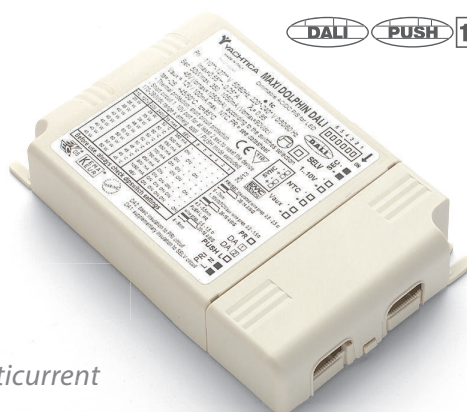


MAXI DOLPHIN DALI



Electronica tropicalizzata
Tropicalized electronic



Alimentatori Elettronici Marini
Multicorrente-Multitensione
Regolabili in Corrente Continua
per Power LED e moduli LED

Marine Direct Current Dimmable
Electronic Drivers Multivoltage-Multicurrent
for Power LED and LED modules

Articolo Article	W	V out DC	I out DC	n° LED	ta °C	tc °C	Peso Weight gr.
Uscita in corrente costante - Constant current output							
MAXI DOLPHIN DALI	25	74 V max.	350mA cost.	20	-25...50	80	150
	35	72 V max.	500mA cost.	20	-25...50		
	50	70 V max.	700mA cost.	18	-25...50		
	50	55 V max.	900mA cost.	16	-25...45		
	50	48 V max.	1,05A cost.	14	-25...45		
50	48 cost.	1A max.	-	-25...45			

Articolo Article	L
Cavetto di sincronizzazione Synchronization cable	1,5 m
	4 m
	50 cm
	20 cm
POT EL 1-10V	-
DMX/PWM INTERFACE	-

Schema di collegamento / Wiring diagram: [7](#) [8](#)

- Alimentatore indipendente IP20, per uso interno. Alimentatore multipotenza con dip-switch per la selezione della corrente in uscita. PFC attivo.
- Regolazione della luminosità 0-100% con funzione PUSH o Interfaccia 1...10V (sorgente 1...10 Vdc isolamento doppio o rinforzato rispetto alla rete di alimentazione AC).
- Regolazione della luminosità 0-100% con funzione PUSH (tensione di rete):
 - una pressione breve per accendere e spegnere;
 - una pressione prolungata per aumentare o diminuire l'intensità luminosa;
 - la regolazione si ferma automaticamente ai valori minimi e massimi;
 - per un nuovo comando accensione, regolazione o spegnimento, rilasciare il pulsante e dare nuovamente il comando desiderato.
- La lunghezza max. del cavo, dal pulsante all'ultimo trasformatore, deve essere max. 15 m. Per casi dove superi i 15 m, tenerlo separato dal cavo di rete 110-240V.
- Utilizzo funzione PUSH fino a 4/5 alimentatori senza cavo di sincronismo.
- Cavetto per la sincronizzazione fornito separatamente.
- Max. 10 alimentatori sincronizzati: uno solo comandato da uno o più punti (1Master + 9Slaves).
- ATTENZIONE: usare solo pulsanti di tipo normalmente aperto privi di spia luminosa incorporata.
- Caratteristiche della regolazione DALI: funzione di memoria per scenari o gruppi luminosi; Richiamo di funzioni memorizzate; Compatibilità con interfacce DALI standard.
- Protetto in classe II contro le scosse elettriche per contatti diretti e indiretti.
- Corrente regolata ±5% include variazioni di temperatura.
- Morsetti di entrata e uscita sullo stesso lato (sezione morsetto 2,5 mm²).
- Serracavo su primario e secondario per cavi di diametro: min. 3 mm - max. 8 mm.
- Fissaggio dell'alimentatore tramite asole per viti.
- Protezioni: termica e cortocircuito; contro le extra-tensioni di rete e i sovraccarichi.
- Protezione termica = C.5.a.
- Possibilità di accensione e spegnimento sul secondario per LED alimentati in corrente (power LED).
- Uscita ausiliare 12V max. 50 mA.
- Entrata analogica per sensore termico.
- IP20 independent driver, for indoor use. Multi-power driver supplied with dip-switch for the selection of the output current. Active Power Factor Corrector.
- Light regulation 0-100% by means of PUSH function or Interface 1...10V (1...10 Vdc source with double or reinforced insulation with respect to AC mains).
- Light regulation 0-100% by means of PUSH function (mains voltage):
 - a short push to turn on and off;
 - a longer push to increase or decrease light intensity;
 - regulation automatically stops at minimum and maximum values;
 - for another on, regulation or off command, release the push button and give the desired command again.
- Maximum length of the cable, from push button to last driver, must be max. 15 m. In case of applications where the cable is longer than 15 m, keep this separate from the 110-240 Volt mains cable.
- Possibility to use PUSH function to 4/5 drivers without sync cable.
- Synchronization cable supplied separately.
- Max. 10 drivers synchronization, is possible command only one driver (1Master + 9Slaves).
- ATTENTION: only use normally open push buttons with no incorporated warning light.
- Features DALI dimming; memory function for sets or light groups; Recall of stored functions; Compatible with standard DALI interfaces.
- Class II protection against electric shock following direct or indirect contact.
- Current regulation ±5% including temperature variations.
- Input and output terminal blocks on the same side (terminal area 2,5 mm²).
- Clamping screws on primary and secondary circuits for cables with diameter: min. 3 mm - max. 8 mm.
- Driver can be secured with slot for screws.
- Protections: against overheating and short circuits; Against mains voltage spikes; Against overloads.
- Thermal protection = C.5.a.
- Can be switched on and off on secondary circuit for power LED.
- Auxiliary output 12 V max. 50 mA.
- Analogical input for thermal sensor connection.

Dati tecnici

Norme di riferimento EN 50172 (VDE 0108); EN 55015; EN 60598-2-22; EN 61000-3-2; EN 61347-1; EN 61347-2-13; EN 61547; EN 62384; EN 62386-102; EN 62386-207; VDE 0710-T14

Tensione	110 ÷ 240 V; ENEC at 220 ÷ 240 V
Tensione di utilizzo AC	100 ÷ 264 V
Tensione di utilizzo DC	176 ÷ 264 V (No funzione PUSH)
Frequenza	50-60 Hz
Potenza	0 ÷ 50 W
Lampade	Power LED

Technical data

Reference Norms EN 50172 (VDE 0108); EN 55015; EN 60598-2-22; EN 61000-3-2; EN 61347-1; EN 61347-2-13; EN 61547; EN 62384; EN 62386-102; EN 62386-207; VDE 0710-T14

Voltage	110 ÷ 240 V; ENEC at 220 ÷ 240 V
AC Operation range	100 ÷ 264 V
DC Operation range	176 ÷ 264 V (No PUSH mode function)
Frequency	50-60 Hz
Power	0 ÷ 50 W
Lamps	Power LED

Schemi di collegamento *Wiring diagrams*

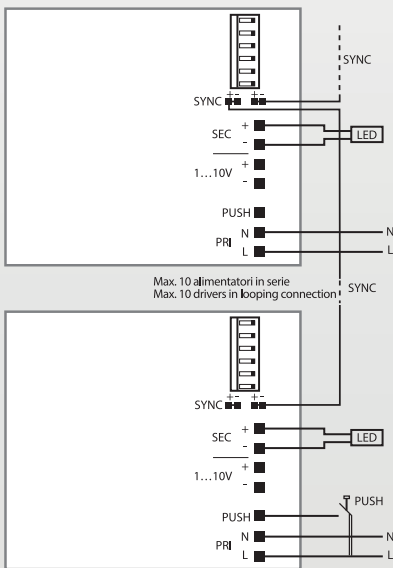
Schema - Diagram 1



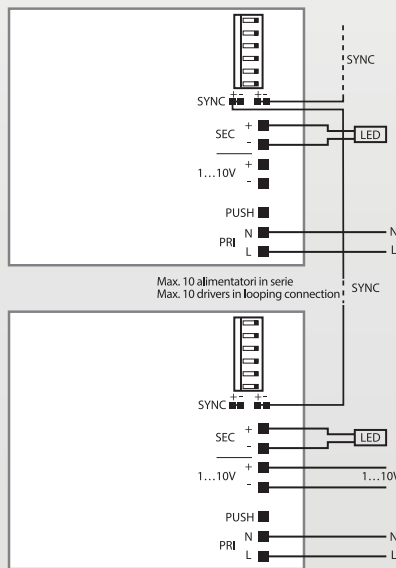
Schema - Diagram 2



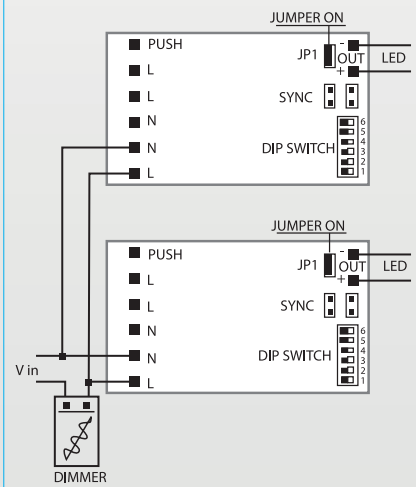
Schema - Diagram 3



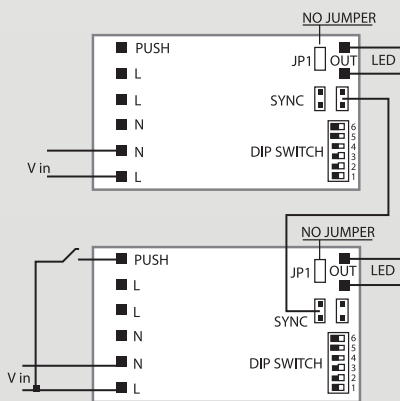
Schema - Diagram 4



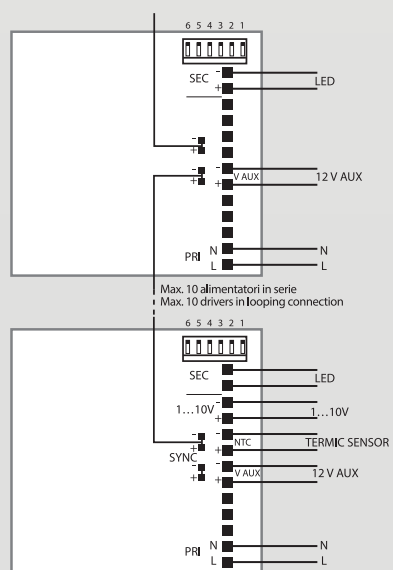
Schema - Diagram 5



Schema - Diagram 6



Schema - Diagram 7



Schema - Diagram 8

