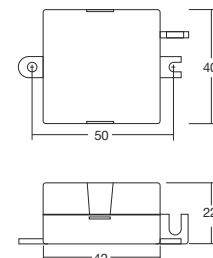


NEMO 3



Alimentatori Elettronici Marini
Regolabili in Corrente Continua
per Power LED

Marine Direct Current
Dimmable Electronic Drivers
for Power LED



Articolo Article	W	I out DC	ta °C	tc °C	Peso Weight gr.
Uscita in corrente costante - Constant current output					
NEMO 3 - 350mA	3 x 8	350mA cost.	-20 +50	80	35

Numero di LED collegabili per canale
secondo la tensione d'ingresso
Number of LEDs that can be connected
for channels depending on input voltage

V in	LED 350mA
12 Vdc	1...3
24 Vdc	1...5
30 Vdc	1...6

Schema di collegamento / Wiring diagram: [15](#)

- Alimentatore marino da incorporare, per uso interno.
 - Alimentazione in bassissima tensione di sicurezza 7÷32 V.
 - Possibilità di regolazione mediante alimentatore con tensione parzializzata PWM.
 - Assenza impulsi di corrente durante la regolazione.
 - Protetto in classe III contro le scariche elettriche per contatti diretti ed indiretti.
 - Fornito di cavi su primario (lunghezza cavi 10 cm).
 - Fornito di cavi con connettore femmina su secondario (lunghezza cavi 10 cm).
 - Cavetti con connettore maschio forniti separatamente.
 - Fissaggio dell'alimentatore tramite asole.
 - Dimensioni molto ridotte e compatte.
 - Protezioni:
 - termica e cortocircuito;
 - all'ingresso, inversione polarità;
 - fusibile per ogni canale;
 - contro le extra-tensioni di rete;
 - contro i sovraccarichi.
 - Corrente regolata ± 5% incluse variazioni di temperatura.
 - Possibilità di accensione e spegnimento sul secondario per LED alimentati in corrente (power LED).
 - Adatto all'alimentazione di power LED.
- Marine driver for built-in use, indoor use.
 - Extremely low safety voltage 7÷32 V.
 - Dimmable by means of driver with choked tension PWM.
 - Absence of impulse current during dimming.
 - Class III protection against electric shock following direct or indirect contact.
 - Cables on primary (cables length 10 cm).
 - Cables on secondary with female connector (cables length 10 cm).
 - Cable with male connector separately supplied.
 - Driver can be secured with slot for screws.
 - Ultra compact size.
 - Protections:
 - against overheating and short circuits;
 - polarity switching at input;
 - fuse for each channel;
 - against mains voltage spikes;
 - against overloads.
 - Current regulation ± 5% including temperature variations.
 - Can be switched on and off on secondary circuit for power LED.
 - Suitable for the supply of power LED.

Dati tecnici

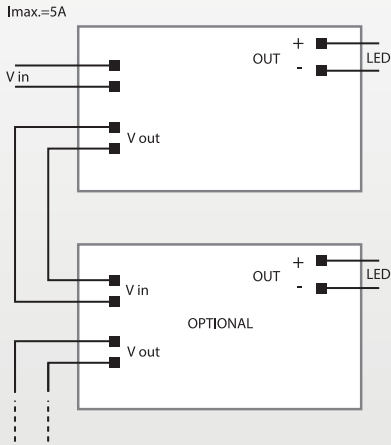
Norme di riferimento	EN 55015; EN 61347-1; EN 61347-2-13; VDE 0710-T14
Tensione	DC 7 ÷ 32
Potenza	3 x 5 W
Lampade	Power LED

Technical data

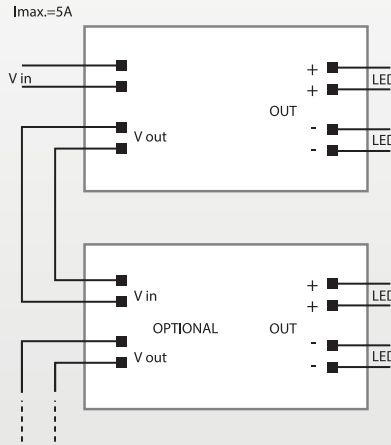
Reference Norms	EN 55015; EN 61347-1; EN 61347-2-13; VDE 0710-T14
Voltage	DC 7 ÷ 32
Power	3 x 5 W
Lamps	Power LED

Schemi di collegamento *Wiring diagrams*

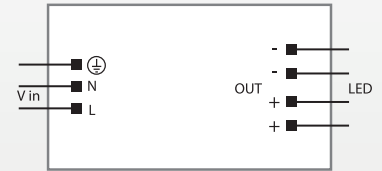
Schema - Diagram 9



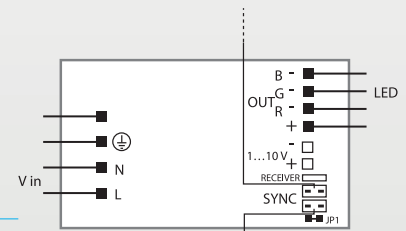
Schema - Diagram 10



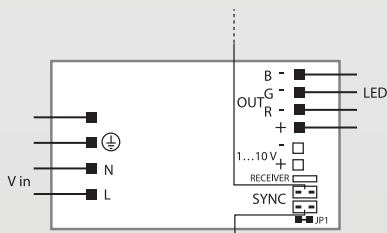
Schema - Diagram 11



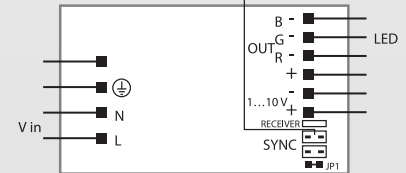
Schema - Diagram 12



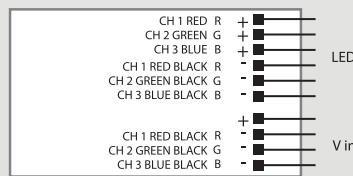
Schema - Diagram 13



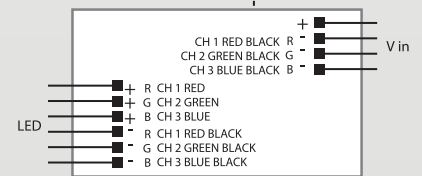
Schema - Diagram 14



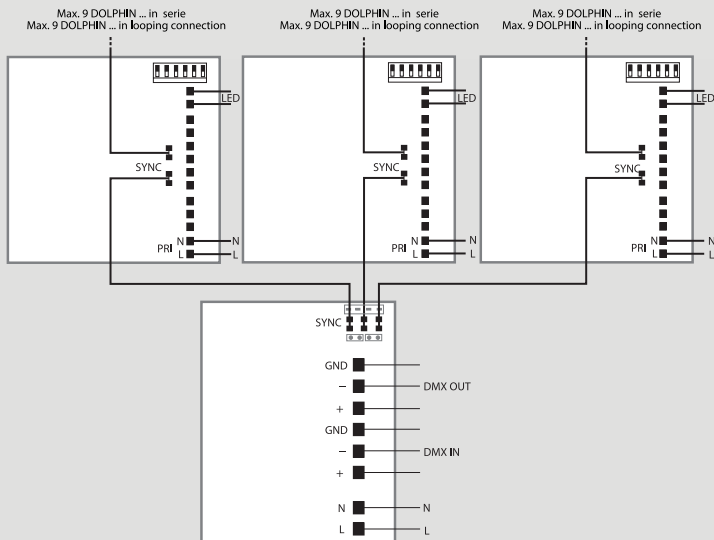
Schema - Diagram 15



Schema - Diagram 16



Schema - Diagram 17



Schema - Diagram 18

