

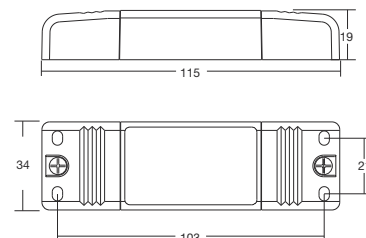


Electronica tropicalizzata
Tropicalized electronic



Alimentatori Elettronici Marini in Corrente Continua per Power LED

Marine Direct Current Electronic Drivers for Power LED



Articolo Article	W	V out DC	I out DC	ta °C	tc °C	I	Peso Weight gr.
Uscita in corrente costante - Constant current output							
RAY 15W-350mA	15(10*)	43	350mA cost.	0 +45	75	0,6 C	60
RAY 12W-500mA	12(10*)	24	500mA cost.	0 +50	80	0,6 C	60
RAY 12W-700mA	12(10*)	17	700mA cost.	0 +45	75	0,6 C	60

Esempi di applicazioni Examples of application		Colori LED LED Colours
15W-350mA	max. 10...12 Power LED 1W @ 230V	White, Blue, Green, Yellow, Red
12W-500mA	max. 6 Power LED 2W @ 230V	Blue, Green, Yellow, Red
12W-700mA	max. 4...5 Power LED 3W @ 230V	White, Blue, Green, Yellow, Red

Schema di collegamento / Wiring diagram: [2](#)

* valore dichiarato a 100÷120V * declared value at 100÷120V

- Alimentatore marino indipendente IP20, per uso interno.
- Protetto in classe II contro le scariche elettriche per contatti diretti e indiretti.
- Fornito di coprimorsetto e serracavo.
- Morsetti di entrata e uscita contrapposti (sezione morsetti 2,5 mm²).
- Singola morsettiera su primario e secondario.
- Serracavo su primario e secondario per cavi di diametro: min. 3 mm - max. 8 mm.
- Fissaggio dell'alimentatore tramite asole.
- Protezioni:
 - termica e cortocircuito;
 - contro le extra-tensioni di rete;
 - contro i sovraccarichi.
- Non è possibile l'accensione e lo spegnimento sul secondario per LED alimentati in corrente (power LED).
- Adatto all'alimentazione di power LED.

- Marine IP20 independent driver, for indoor use.
- Class II protection against electric shock following direct or indirect contact.
- Supplied with terminal cover and cable retainer.
- Opposite input and output terminal blocks (terminal area 2,5 mm²).
- Single terminal block on primary and secondary circuit.
- Clamping screws on primary and secondary circuits for cables with diameter: min. 3 mm - max. 8 mm.
- Driver can be secured with slot for screws.
- Protections:
 - against overheating and short circuits;
 - against mains voltage spikes;
 - against overloads.
- Cannot be switched on and off on secondary circuit for power LED.
- Suitable for the supply of power LED.

Dati tecnici

Norme di riferimento	EN 55015; EN 61000-3-2; EN 61347-1 EN 61347-2-13; EN 61547; EN 62384 VDE 0710-T14; UL 1310; CSA 22,2 - 223
Tensione	AC 100 ÷ 240 V
Frequenza	50-60 Hz
Potenza	0 ÷ 15 W
Lampade	Power LED

Technical data

Reference Norms	EN 55015; EN 61000-3-2; EN 61347-1 EN 61347-2-13; EN 61547; EN 62384 VDE 0710-T14; UL 1310; CSA 22,2 - 223
Voltage	AC 100 ÷ 240 V
Frequency	50-60 Hz
Power	0 ÷ 15 W
Lamps	Power LED

Schemi di collegamento *Wiring diagrams*

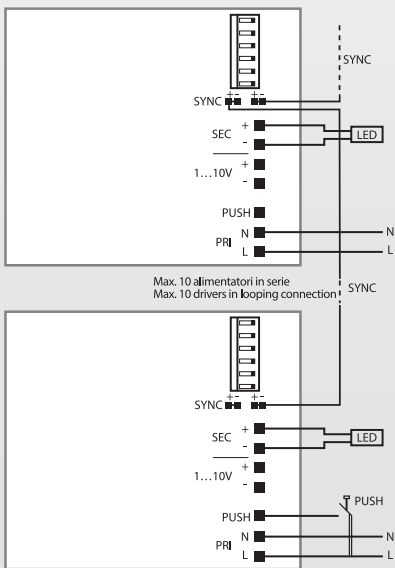
Schema - Diagram 1



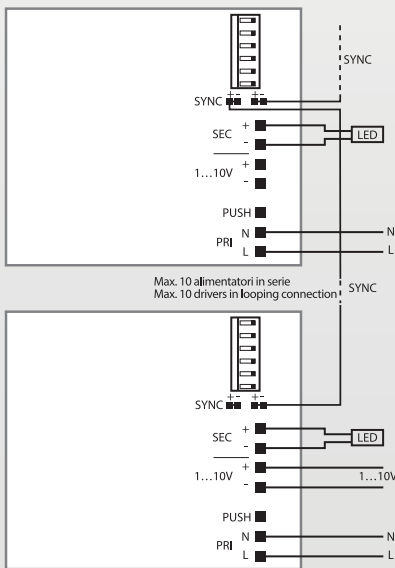
Schema - Diagram 2



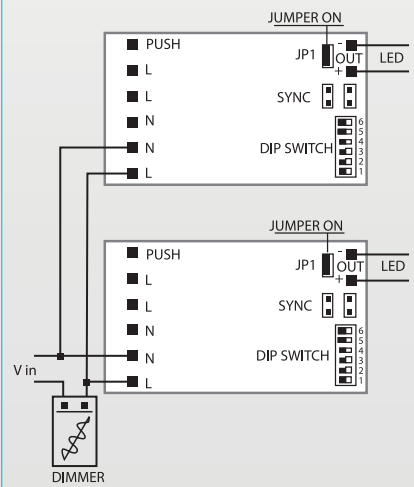
Schema - Diagram 3



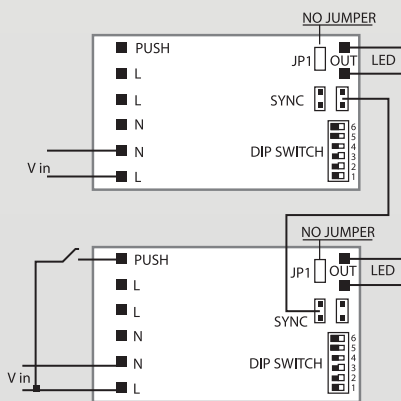
Schema - Diagram 4



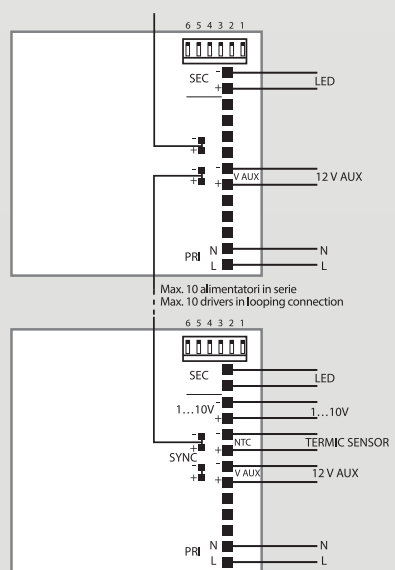
Schema - Diagram 5



Schema - Diagram 6



Schema - Diagram 7



Schema - Diagram 8

