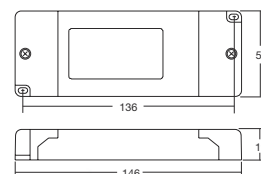
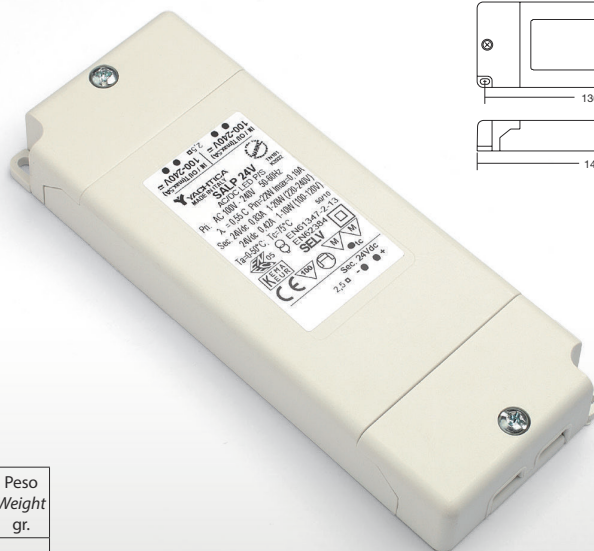




### Alimentatori Elettronici Marini in Corrente Continua per Dispositivi LED

### Marine Direct Current Electronic Drivers for LED Devices



Articolo Article	W	V out DC	I out DC	ta °C	tc °C	I	Peso Weight gr.
Uscita in tensione costante - Constant voltage output							
SALP 12V	20(10*)	12	1,65(0,83)A	0 +50	75	0,55 C	130
SALP 24V	20(10*)	24	0,83(0,42)A	0 +50	75	0,55 C	130

Schema di collegamento / Wiring diagram: **9**: 24V **10**: 12V

\* valore dichiarato a 100÷120V \* declared value at 100÷120V

- Alimentatore marino indipendente IP20, per uso interno.
- Protetto in classe II contro le scariche elettriche per contatti diretti e indiretti.
- Fornito di coprimorsetto e serracavo.
- Morsetti di entrata e uscita contrapposti.
- Doppia morsettiera su primario e secondario per il modello 12 V (sezione morsetti 2,5 mm<sup>2</sup>).
- Doppia morsettiera su primario e singola sul secondario per il modello 24 V (sezione morsetti 2,5 mm<sup>2</sup>).
- Serracavo su primario e secondario per cavi di diametro: min. 3 mm - max. 8 mm.
- Fissaggio dell'alimentatore tramite asole
- Protezioni:
  - termica e cortocircuito;
  - contro le extra-tensioni di rete;
  - contro i sovraccarichi.
- Adatto all'alimentazione di dispositivi LED.

- IP20 independent driver, for indoor use.
- Class II protection against electric shock following direct or indirect contact.
- Supplied with terminal cover and cable retainer.
- Opposite input and output terminal blocks.
- Double terminal block on primary and secondary circuits for model 12 V (terminal area 2,5 mm<sup>2</sup>).
- Double terminal blocks on primary circuit and single on secondary circuit for model 24 V (terminal area 2,5 mm<sup>2</sup>).
- Clamping screws on primary and secondary circuits for cables with diameter: min. 3 mm - max. 8 mm.
- Driver can be secured with slot for screws.
- Protections:
  - against overheating and short circuits;
  - against mains voltage spikes;
  - against overloads.
- Suitable for the supply of LED devices.

### Dati tecnici

Norme di riferimento

EN 55015; EN 60598-1;  
EN 61000-3-2; EN 61347-1; EN 61347-2-13;  
EN 61547; EN 62384; VDE 0710-T14

Tensione	AC 110 ÷ 240 V
Frequenza	50-60 Hz
Potenza	0 ÷ 20 W
Lampade	LED devices

### Technical data

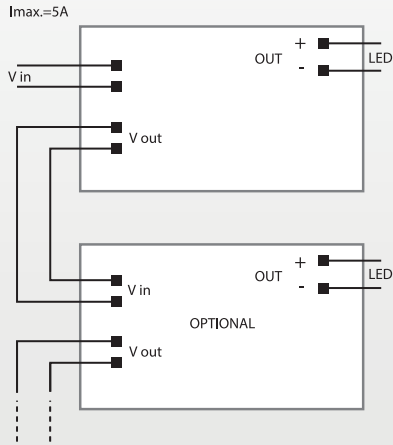
Reference Norms

EN 55015; EN 60598-1;  
EN 61000-3-2; EN 61347-1; EN 61347-2-13;  
EN 61547; EN 62384; VDE 0710-T14

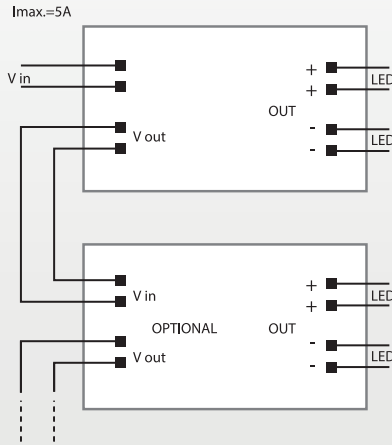
Voltage	AC 110 ÷ 240 V
Frequency	50-60 Hz
Power	0 ÷ 20 W
Lamps	LED devices

Schemi di collegamento *Wiring diagrams*

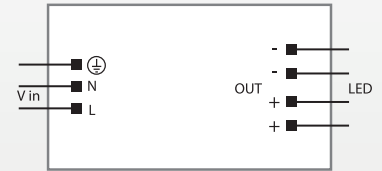
Schema - Diagram 9



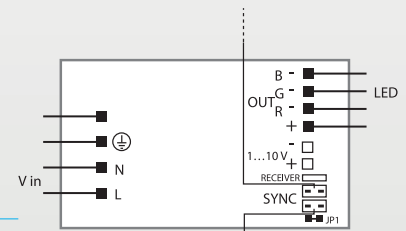
Schema - Diagram 10



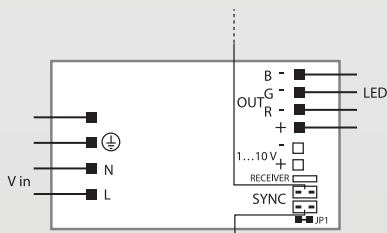
Schema - Diagram 11



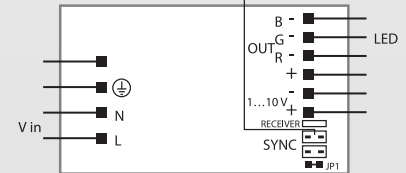
Schema - Diagram 12



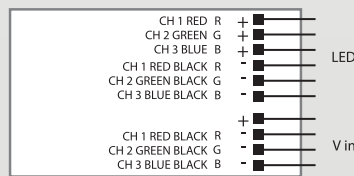
Schema - Diagram 13



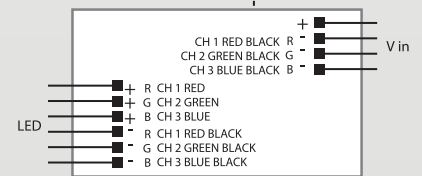
Schema - Diagram 14



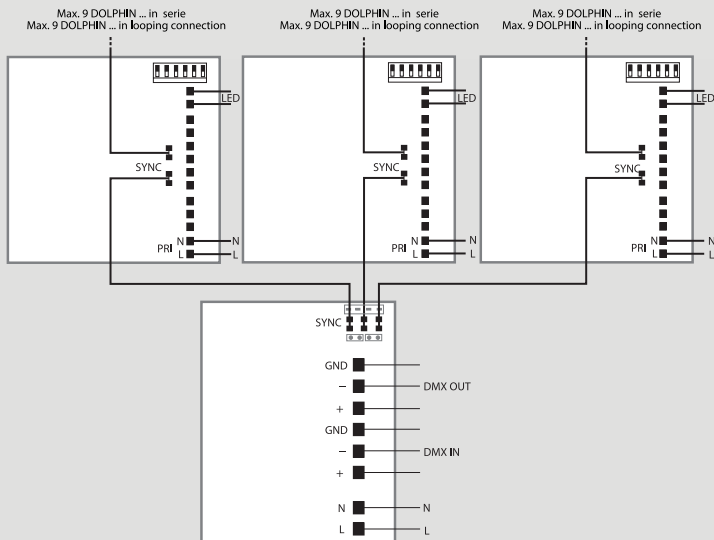
Schema - Diagram 15



Schema - Diagram 16



Schema - Diagram 17



Schema - Diagram 18

