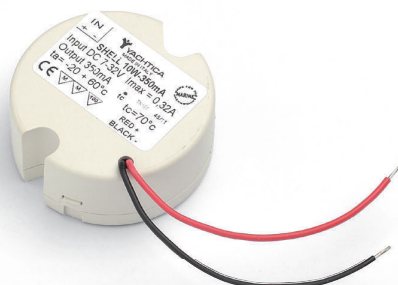


Alimentatori Elettronici Marini  
Regolabili in Corrente Continua  
per Power LED

*Marine Direct Current  
Dimmable Electronic Drivers  
for Power LED*



Articolo Article	W	I out DC	ta °C	tc °C	Peso Weight gr.
SHELL10W - 350mA	10	350mA cost.	-20 +60	70	30

Numero di LED collegabili secondo la tensione d'ingresso Number of LEDs that can be connected depending on input voltage	
V in	LED 1 W
9 Vdc	1
12 Vdc	1...2/3
24 Vdc	1...5
28 Vdc	1...6

Schema di collegamento / Wiring diagram: [2](#)

- Alimentatore marino da incorporare, per uso interno.
- Accetta segnali di regolazione PWM in entrata.
- Alimentazione in bassissima tensione di sicurezza (9÷32 V).
- Protetto in classe III contro le scariche elettriche per contatti diretti ed indiretti.
- Morsetti di entrata ed uscita contrapposti.
- Singolo morsetto su primario e secondario (sezione morsetto 1,5 mm<sup>2</sup>).
- Fornito di cavi su secondario per il collegamento.
- Fissaggio dell'alimentatore tramite viti.
- Dimensioni molto ridotte e compatte.
- Protezioni:
  - termica e cortocircuito;
  - contro le extra-tensioni di rete;
  - all'ingresso, inversione polarità;
  - contro i sovraccarichi.
- Corrente regolata -8% +5% incluse variazioni di temperatura.
- Possibilità di accensione e spegnimento sul secondario per LED alimentati in corrente (power LED).
- Adatto all'alimentazione di power LED.

- Marine driver for built-in use, indoor use.
- It accepts input PWM regulating signals.
- Extremely low safety voltage (9÷32 V).
- Class III protection against electric shock following direct or indirect contact.
- Input and output terminal blocks on opposite sides.
- Single terminal block on primary and secondary circuit (terminal area 1,5 mm<sup>2</sup>).
- Supplied with cables on secondary circuits for connection.
- Driver can be secured with slot for screws.
- Ultra compact size.
- Protections:
  - against overheating and short-circuits;
  - against mains voltage spikes;
  - polarity switching at input;
  - against overloads.
- Current regulation -8% +5% including temperature variations.
- Can be switched on and off on secondary circuit for power LED.
- Suitable for the supply of power LED.

### Dati tecnici

Norme di riferimento	EN 55015; EN 61347-1; EN 61347-2-13; VDE 0710-T14
Tensione	DC 9 ÷ 32
Potenza	0 ÷ 10 W
Lampade	Power LED

### Technical data

Reference Norms	EN 55015; EN 61347-1; EN 61347-2-13; VDE 0710-T14
Voltage	DC 9 ÷ 32
Power	0 ÷ 10 W
Lamps	Power LED

Schemi di collegamento *Wiring diagrams*

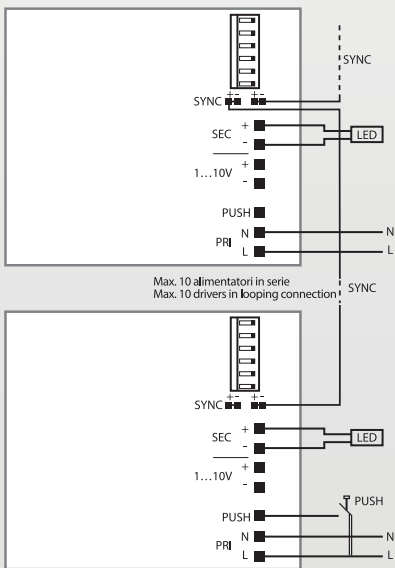
Schema - Diagram 1



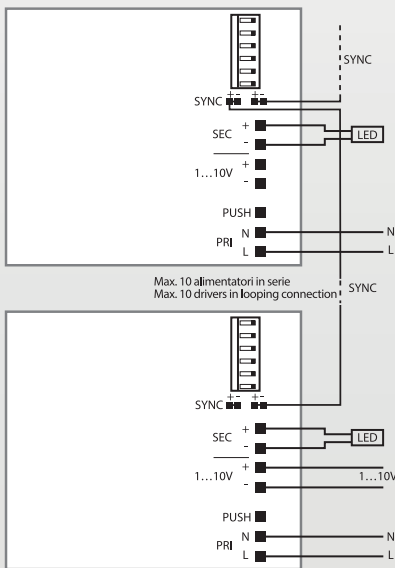
Schema - Diagram 2



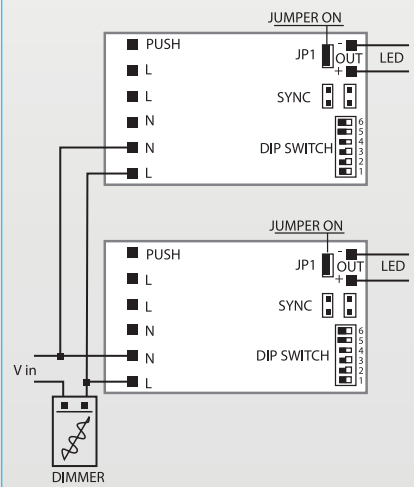
Schema - Diagram 3



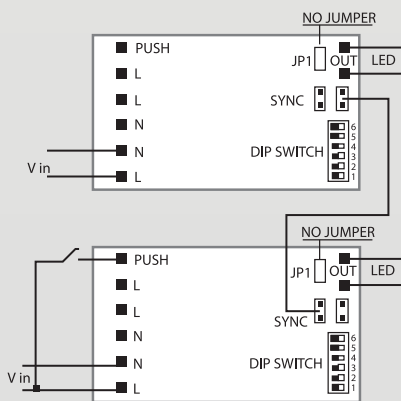
Schema - Diagram 4



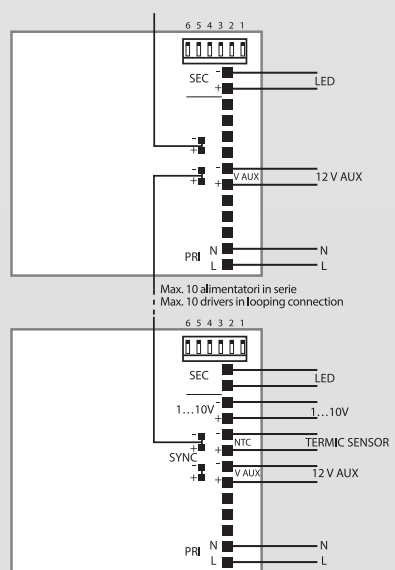
Schema - Diagram 5



Schema - Diagram 6



Schema - Diagram 7



Schema - Diagram 8

