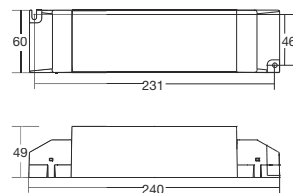


TUNA HP



Alimentatori Elettronici Marini
in Corrente Continua
per Dispositivi LED

Marine Direct Current
Electronic Drivers
for LED Devices



Articolo Article	W	V out DC	I out DC	ta °C	tc °C	I	Peso Weight gr.
Uscita in tensione costante - Constant voltage output							
TUNA HP 120W 24V	120	3x24	5A max.	-25 +50	75	0,98 C	320

Articolo Article	L
Cavetto di ricevitore IR Receiver IR with cable	2 m
Telecomando Remote control	-
Cavetto di sincronizzazione Synchronization cable	2 m

Schema di collegamento / Wiring diagram: 12 13

- Alimentatore elettronico regolabile con uscita in tensione per moduli LED, tre uscite per moduli LED (RGB).
- Alimentatore indipendente IP20, per uso interno.
- Protetto in classe I contro le scariche elettriche per contatti diretti e indiretti.
- Fornito di coprimorsetto e serracavo.
- Morsetti di entrata e uscita contrapposti (sezione morsetti 2,5 mm²).
- Caratteristiche della regolazione mediante telecomando:
 - possibilità di accensione e spegnimento;
 - regolazione indipendente dei canali RGB;
 - selezione show luminoso;
 - selezione della velocità di durata dello show luminoso.
- Regolazione della luminosità 0-100% mediante funzione PUSH o interfaccia 1...10 V (sorgente 1...10 Vdc isolamento doppio o rinforzato rispetto alla rete di alimentazione AC).
- Caratteristiche della regolazione PUSH (RGB mode):
 - breve pressione "da spento" per accensione;
 - breve pressione "da acceso" per selezionare lo show luminoso;
 - pressione prolungata "da spento" per la scelta del colore;
 - pressione prolungata "da acceso" per lo spegnimento.
- La lunghezza del cavo, dal pulsante all'ultimo trasformatore, deve essere max. 15 m. Nei casi dove il cavo supera i 15 m, tenerlo separato dai cavi di rete 220-240 V.
- Possibilità di funzionamento singolo canale.
- Possibilità di collegare fino a 100 W sul singolo canale.
- Cavetto per la sincronizzazione fornito separatamente.
- Max. 10 alimentatori sincronizzati, di cui uno solo comandato da uno o più punti (1 Master + 9 Slaves).
- Telecomando e ricevitore IR con cavo lungo 2 m forniti separatamente.
- Fissaggio dell'alimentatore tramite asole per viti.
- Protezioni:
 - termica e cortocircuito;
 - contro le extra-tensioni di rete;
 - contro i sovraccarichi;
 - fusibile di protezione all'ingresso.
- Adatto all'alimentazione di moduli LED.
- Dimmable electronic driver with output voltage for LED modules, three outputs for LED modules (RGB).
- IP20 independent driver, for indoor use.
- Class I protection against electric shock following direct or indirect contact.
- Supplied with terminal cover and cable retainer.
- Input and output terminal blocks on opposite sides (terminal area 2,5 mm²).
- Features of remote control dimming:
 - can turn on and off;
 - independent regulation of RGB channels;
 - light show selection;
 - selection of the speed of the light show time duration.
- Light regulation 0-100% with use of the PUSH function or interface 1...10 V (1...10 Vdc source with double or reinforced insulation with respect to AC mains).
- Features of the PUSH regulation (RGB mode):
 - short pressure "when off" to turn on;
 - short pressure "when on" to select the light show;
 - long pressure "when off" to choose the colour;
 - long pressure "when on" to turn off.
- The maximum length of the cable, from the push button to the last transformer, must be 15 m. In the case of a cable longer than 15 m, keep same separated from the power system cable 220-240 V.
- Synchronization cable is separately supplied.
- Single channel mode function.
- Connecting up to 100 W on a single channel.
- Max. 10 drivers synchronization, is possible to command only one driver (1 Master + 9 Slaves).
- Remote control and IR receiver with 2 m long cable, supplied separately.
- Driver can be secured with slot for screws.
- Protections:
 - against overheating and short circuits;
 - against mains voltage spikes;
 - against overloads;
 - protection fuse at input.
- Suitable for the supply of LED modules

Dati tecnici

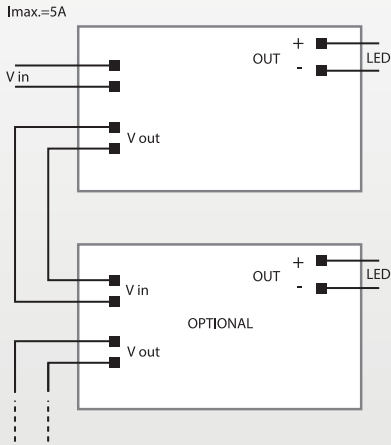
Norme di riferimento	EN 50172; EN 55015; EN 60598-2-22; EN 61000-3-2; EN 61347-1; EN 61347-2-13; EN 61547; VDE 0710 T14
Tensione	AC 220 ÷ 240 V
Frequenza	50-60 Hz
Potenza	0 ÷ 120 W
Lampade	LED devices

Technical data

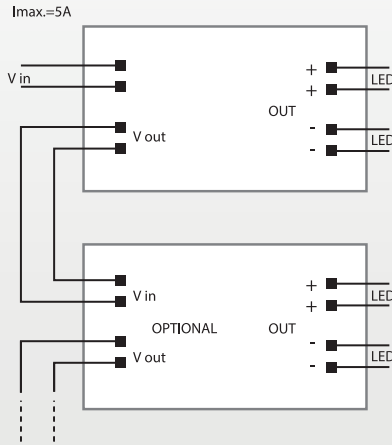
Reference Norms	EN 50172; EN 55015; EN 60598-2-22; EN 61000-3-2; EN 61347-1; EN 61347-2-13; EN 61547; VDE 0710 T14
Voltage	AC 220 ÷ 240 V
Frequency	50-60 Hz
Power	0 ÷ 120 W
Lamps	LED devices

Schemi di collegamento *Wiring diagrams*

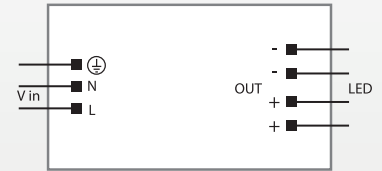
Schema - Diagram 9



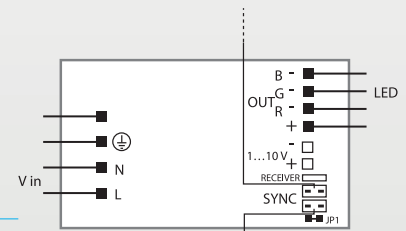
Schema - Diagram 10



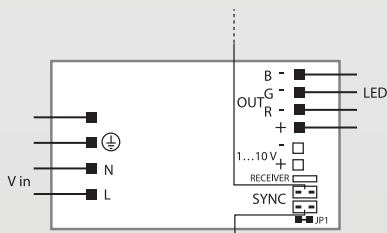
Schema - Diagram 11



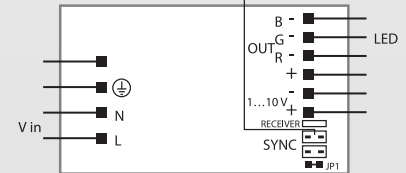
Schema - Diagram 12



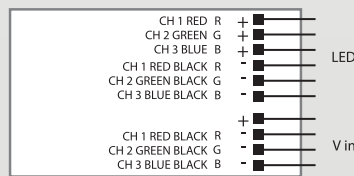
Schema - Diagram 13



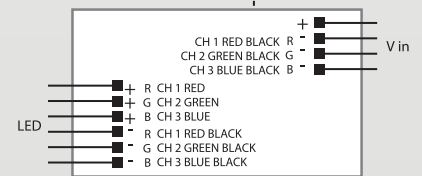
Schema - Diagram 14



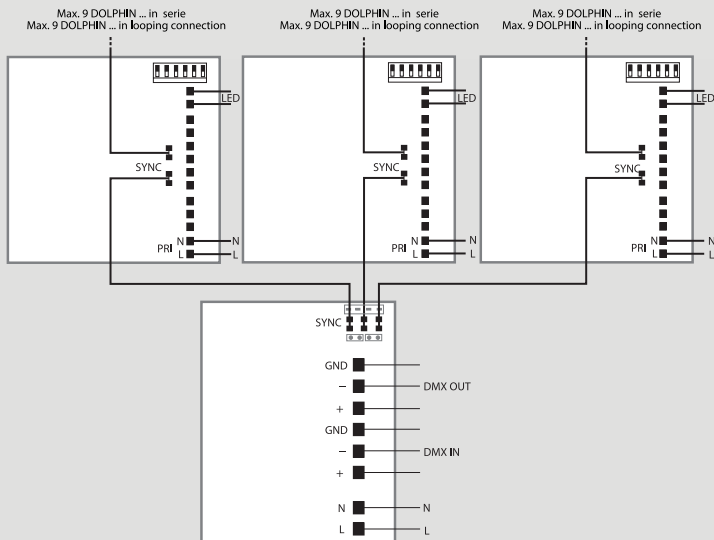
Schema - Diagram 15



Schema - Diagram 16



Schema - Diagram 17



Schema - Diagram 18

