



Y⁶⁷ PLATE

PULSANTIERE MARINE PER AREE ESTERNE IP67



Questo manuale d'installazione è stato redatto dal costruttore ed è parte integrante del prodotto.

Le informazioni in esso contenute sono indirizzate agli operatori esperti che eseguono l'installazione e la manutenzione straordinaria di questo prodotto.

Gli operatori esperti devono possedere competenze specifiche e particolari capacità per eseguire correttamente ed in sicurezza gli interventi di loro competenza.

La costante osservanza delle informazioni contenute nel manuale garantisce la sicurezza dell'uomo, l'economia di esercizio ed una più lunga durata di funzionamento del prodotto.

Al fine di evitare manovre errate ed il conseguente rischio di incidenti, è importante leggere attentamente questo manuale, rispettando scrupolosamente le informazioni fornite.

DICHIARAZIONE DI CONFORMITÀ

Si dichiara che le apparecchiature componenti il sistema YACHTICA® sono conformi alla direttiva **EN 60945 Maritime navigation and radiocommunication equipment and system.**

Tutte le apparecchiature YACHTICA® sono state testate e rispettano le specifiche del marchio CE.



Tutti i nomi, i nomi dei prodotti ed i marchi sono proprietà di V.Y.C. Srl
©2020 V.Y.C. Srl

INDICE

DESCRIZIONE	PG 4
CARATTERISTICHE	PG 4
SPECIFICHE TECNICHE	PG 5
DESCRIZIONE MODULO	PG 6
INSTALLAZIONE	PG 7
SCHEMI DI COLLEGAMENTO	PG 8
RISOLUZIONE PROBLEMI	PG 10
PROCEDURE DI RIPARAZIONE E GARANZIA	PG 11

DESCRIZIONE

La serie di pulsantieri marine YPlate® IP67 è concepita come congiunzione tra i moderni impianti elettrici e le crescenti esigenze di design, dimensioni e tecnologia a bordo ed è la combinazione vincente tra estetica, affidabilità e semplicità di installazione per tutto ciò che riguarda l'esterno di Yacht. Dotate di corpo in acciaio INOX sono disponibili, sia in versione orizzontale che verticale, con finiture standard, differenti personalizzazioni e vari layout fino a 8 tasti, con LED di stato.

La placca è stata pensata per il controllo, tramite contatti puliti, non solo della parte di illuminazione esterna, ma anche per il controllo di movimentazioni quali passerelle, portelloni, lift, ecc. Il fissaggio avviene tramite viti in acciaio inox, direttamente sulla paratia.

L'elettronica di controllo è completamente immersa nel silicone, rendendo la placca IP67.

Su ogni pulsante è previsto un led di feedback di colore blu, che può essere illuminato in maniera indipendente

CARATTERISTICHE

8 Pulsanti a contatto pulito

La YPLATE IP67 fornisce fino ad un massimo di 8 contatti puliti, acquisibili da un qualsiasi sistema che ne prevede l'uso.

8 LED di feedback

Ogni pulsante ha a disposizione un LED di feedback/stato. Nel funzionamento con SPD 808X la loro accensione può essere gestita tramite il software YACHTICA® Cabot, programmando opportunamente il modulo SPD 808X. Nel caso di funzionamento con sistema esterno, sarà la programmazione di quets'ultimo a deciderne l'accensione.

Elettronica IP67

L'elettronica di controllo è completamente immersa nel silicone, rendendo la placca IP67.

SPECIFICHE TECNICHE

SPECIFICA	DETTAGLI
Alimentazione elettronica	- Feedback @24V _{DC} /AC o @12V _{DC} /AC - Se non sono richiesti feedback non è necessaria nessuna alimentazione.
Assorbimento elettronica	0,6W (20mA @24V _{DC} , 40mA @12V _{DC})
Temperatura di esercizio	-25°/+80° C (-13°/176° F)
Temperatura di stoccaggio	-25°/+80° C (-13°/+176° F)
Umidità relativa	15%/90% senza condensa
Protezione IP	IP67
Dimensioni (LxAxP)	150x95x5mm
Peso	315 g

DESCRIZIONE MODULO



INSTALLAZIONE

Informazioni importanti

Le informazioni seguenti sono indirizzate agli operatori esperti che eseguono l'installazione e la manutenzione straordinaria di questo prodotto. L'installazione e la manutenzione di questo modulo possono essere effettuate solo da personale esperto, in accordo alle regolamentazioni presenti nello Stato in cui viene installato.

Gli operatori esperti devono possedere competenze specifiche e particolari capacità per eseguire correttamente ed in sicurezza gli interventi di loro competenza.

La costante osservanza delle informazioni contenute nel manuale garantisce la sicurezza dell'uomo, l'economia di esercizio ed una più lunga durata di funzionamento del prodotto. Conservare le presenti note ed il manuale d'uso.

Al fine di evitare manovre errate ed il conseguente rischio di incidenti, è importante leggere attentamente questo manuale, rispettando scrupolosamente le informazioni fornite.

La tensione elettrica può causare folgorazione ed ustioni. Prima di eseguire qualsiasi lavoro sui collegamenti occorre togliere tensione. La mancata osservanza delle misure di sicurezza può causare la morte o gravi lesioni alle persone ed ingenti danni materiali.

Prima di procedere all'utilizzo dell'apparecchiatura, accertarsi che l'impianto elettrico sia munito dei dispositivi prescritti per le protezioni contro i contatti diretti ed indiretti e dalle sovracorrenti e che sia realizzato da un installatore qualificato in conformità alle Norme Tecniche vigenti corrispondenti alla Classe di Omologazione dell'impianto.

Le apparecchiature del sistema YACHTICA® devono essere utilizzate esclusivamente in connessione con apparecchiature e componenti esterni conformi alle relative Norme di prodotto.

Non utilizzare l'apparecchio se ad un esame visivo si notassero deterioramenti degli involucri di chiusura oppure se i cavi di alimentazione si presentassero usurati o manomessi.

Il sistema YACHTICA® non è utilizzabile per realizzare funzioni di sicurezza e di antinfortunistica non essendo dotato dei requisiti di ridondanza richiesti dalla Normativa.

L'installatore deve verificare l'installazione ed il corretto funzionamento del prodotto.
È vietato utilizzare il prodotto per scopi diversi da quelli previsti o impropri.

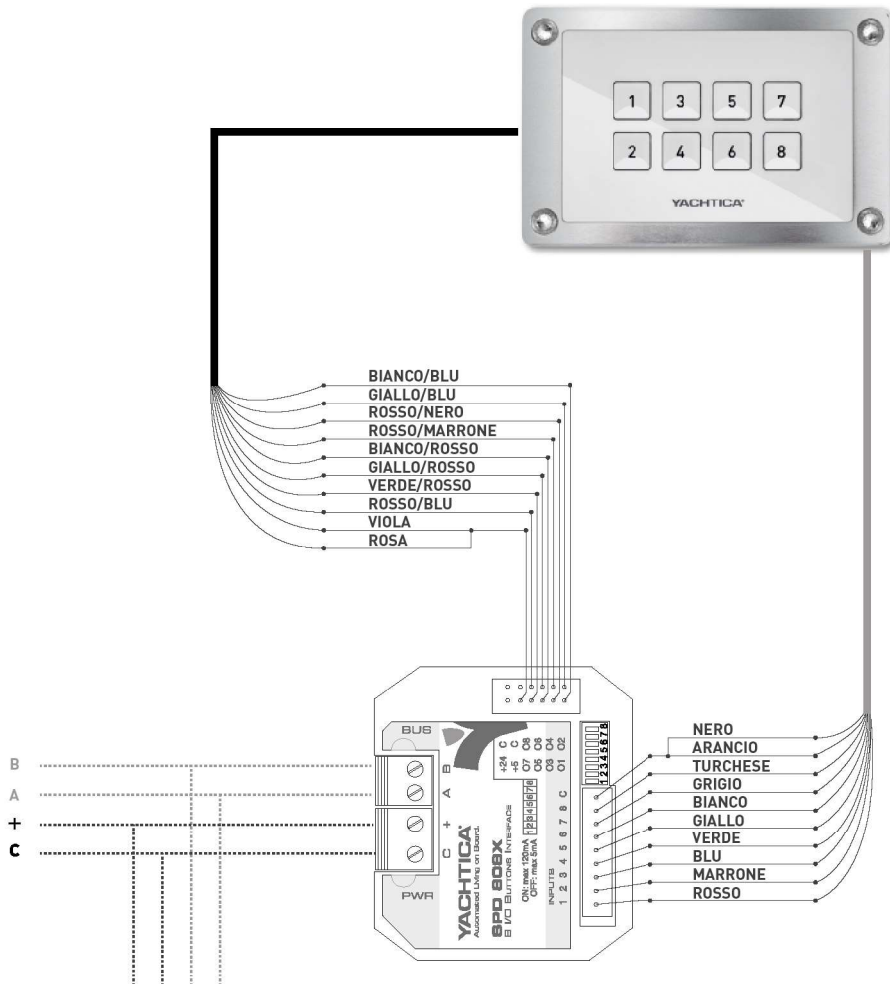
V.Y.C. Srl si ritiene sollevata da qualsiasi responsabilità in caso di utilizzo ed installazione non conforme delle apparecchiature.

È vietato manomettere o modificare il prodotto.

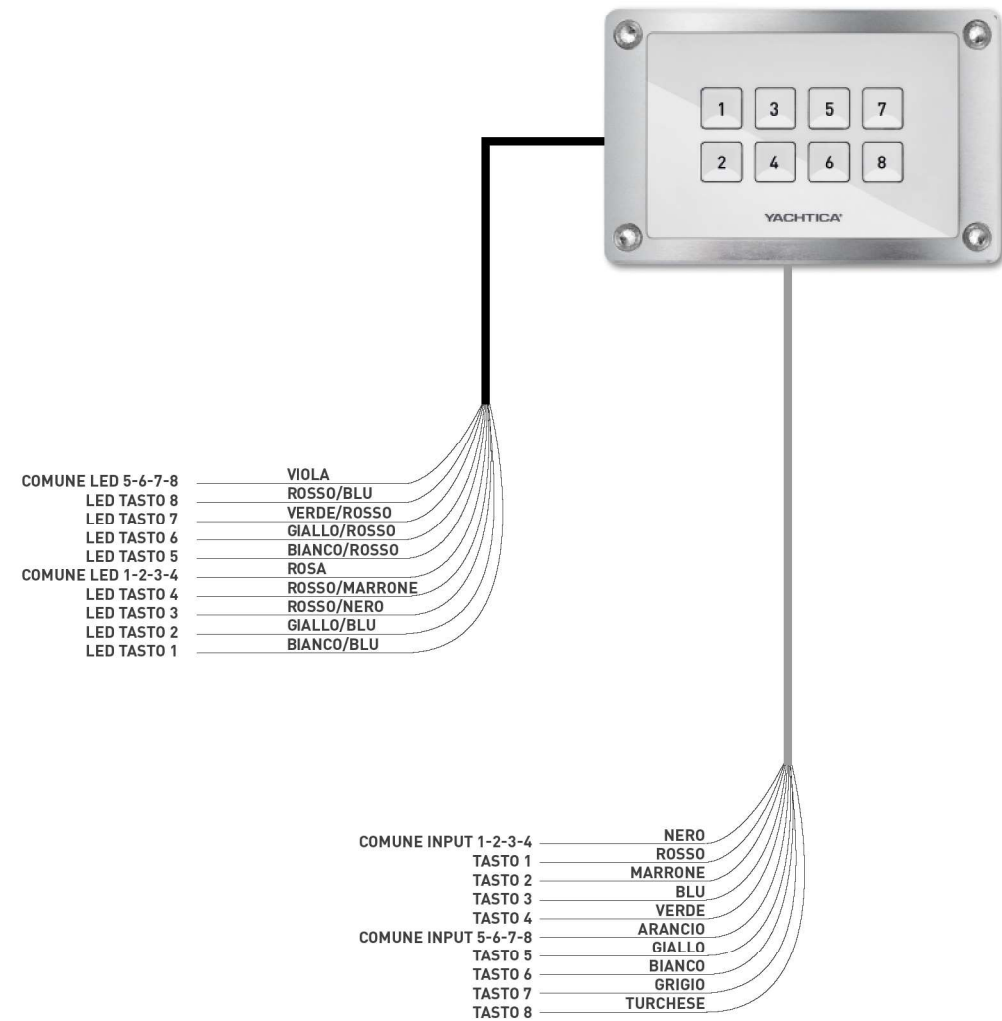
SCHEMI DI COLLEGAMENTO

Di seguito una serie di schemi di collegamento utilizzabili con la YPLATE.

SCHEMA 1: Collegamento con SPD 808X



SCHEMA 2: Collegamento con a contatto pulito



RISOLUZIONE DEI PROBLEMI

PROBLEMA	POSSIBILI CAUSE	POSSIBILI SOLUZIONI
I pulsanti non funzionano	Cablaggio errato	Verificare il cablaggio degli ingressi sul sistema che viene pilotato, in base ai colori relativi.
I feedback LED non funzionano	Cablaggio errato	Verificare il cablaggio dei feedback LED sia correttamente eseguito secondo le specifiche esposte in questo manuale.

PROCEDURE DI RIPARAZIONE E GARANZIA

Restituzione materiale in riparazione

Nessun prodotto V.Y.C. Srl può essere restituito per un credito, per scambio o per servizi, senza la previa autorizzazione di V.Y.C. Srl stessa. Per ottenere i servizi di garanzia contattare V.Y.C. Srl od un suo distributore. Richiedere un modulo RMA e compilarlo opportunamente nelle sue parti prima di spedire il modulo indietro. In caso di mancata compilazione del modulo RMA, V.Y.C. Srl si riserva il diritto di rifiutare la spedizione.

In caso di riparazione in garanzia, i costi di spedizione al cliente della merce sono a carico di V.Y.C. Srl. Nel caso in cui le riparazioni non risultino coperte da garanzia, il ritorno della merce è a carico del cliente. V.Y.C. Srl comunicherà in via preventiva gli eventuali costi di riparazione del prodotto danneggiato in caso questo non risulti coperto da garanzia.

Garanzia limitata V.Y.C. Srl.

V.Y.C. Srl garantisce che tutti i prodotti YACHTICA® siano esenti da difetti di fabbricazione e di utilizzo per un periodo di 2 anni dalla data di acquisto.

La garanzia è estesa a tutti i prodotti acquistati direttamente da V.Y.C. Srl o da un distributore autorizzato YACHTICA®.

V.Y.C. Srl non si riterrà responsabile di onorare i termini di questa garanzia qualora il prodotto sia stato usato in maniera non conforme alle specifiche dichiarate nel manuale di funzionamento, se questo sia stato installato od usato in modo improprio, se abbia subito danni accidentali non imputabili al prodotto stesso, o se sia stato modificato. Inoltre i prodotti YACHTICA® sono muniti di apposito sigillo di garanzia che se manomesso o se rimosso determina la perdita della garanzia stessa.

V.Y.C. Srl può decidere di riparare o sostituire qualsiasi prodotto che presenti difetti, senza nessun costo extra da parte dell'installatore o del cliente. I prodotti riparati o sostituiti in garanzia e le parti fornite in sostituzione di quelle danneggiate sono coperte da una garanzia pari al restante tempo della garanzia originale.

Eccetto per i termini di questa garanzia, V.Y.C. Srl non ha altri tipi di garanzia né autorizza nessun'altra parte a fornire una garanzia diversa da quella in oggetto. Qualsiasi altra garanzia che può essere imposta dalla legge dello stato in cui il prodotto viene venduto è limitata dai termini di questa stessa garanzia.

I termini appena esposti per questa garanzia annullano e sostituiscono tutte le precedenti garanzie.



www.yachtica.com

V.Y.C. Srl si riserva il diritto di cambiare le caratteristiche tecniche del prodotto senza preavviso.

© 2020 by V.Y.C. Srl - Tutti i diritti riservati