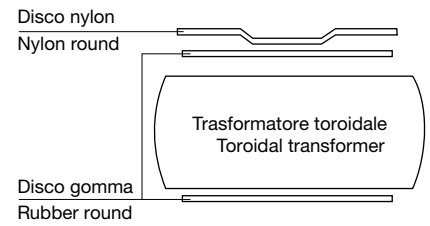


Accessori Accessories

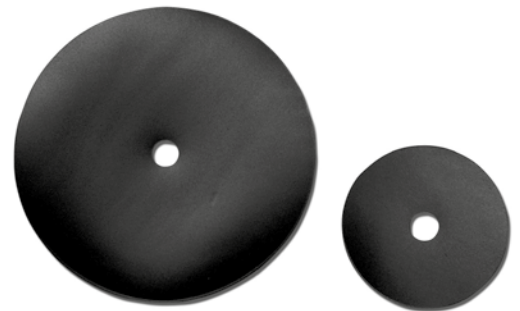


Accessori per Trasformatori Toroidali

Accessories for Toroidal Transformers



Disco nylon / Nylon round

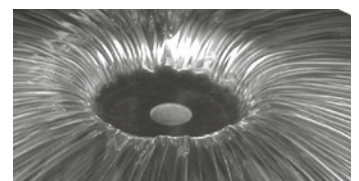


Disco gomma / Rubber round

Descrizione Description
Interruttore a 3 posizioni ON-OFF-ON, assemblato - Three position switch (ON-OFF-ON), assembled
Porta fusibile assemblato - Fuse holder with fuse, assembled
Disco nylon fibra di vetro Ø60 (ø6,5mm) - Fiberglass-nylon round disc Ø60 (ø6,5mm)
Disco nylon fibra di vetro Ø60 (ø10,5mm) - Fiberglass-nylon round disc Ø60 (ø10,5mm)
Disco nylon fibra di vetro Ø80 (ø10,5mm) - Fiberglass-nylon round disc Ø80 (ø10,5mm)
Disco nylon fibra di vetro Ø90 (ø10,5mm) - Fiberglass-nylon round disc Ø90 (ø10,5mm)
Disco nylon fibra di vetro Ø110 (ø10,5mm) - Fiberglass-nylon round disc Ø110 (ø10,5mm)
Disco nylon UL Ø100 (ø37mm) - UL nylon round disc Ø100 (ø37mm)
Disco di gomma Ø60 - Rubber round disc Ø60
Disco di gomma Ø80 - Rubber round disc Ø80
Disco di gomma Ø90 - Rubber round disc Ø90
Disco di gomma Ø110 - Rubber round disc Ø110
Disco di ferro Ø50 - Iron round disc Ø50
Disco di ferro Ø60 - Iron round disc Ø60
Disco di ferro Ø78 - Iron round disc Ø78
Disco di ferro Ø90 - Iron round disc Ø90
Disco di ferro Ø110 - Iron round disc Ø110
Disco di ferro Ø130 - Iron round disc Ø130



Interruttori e portafusibile / Switch and fuse holder



Su richiesta fissaggio tramite resinatura epossidica  
Resin-bonded for fixing on request

Accessori per  
Trasformatori Toroidali

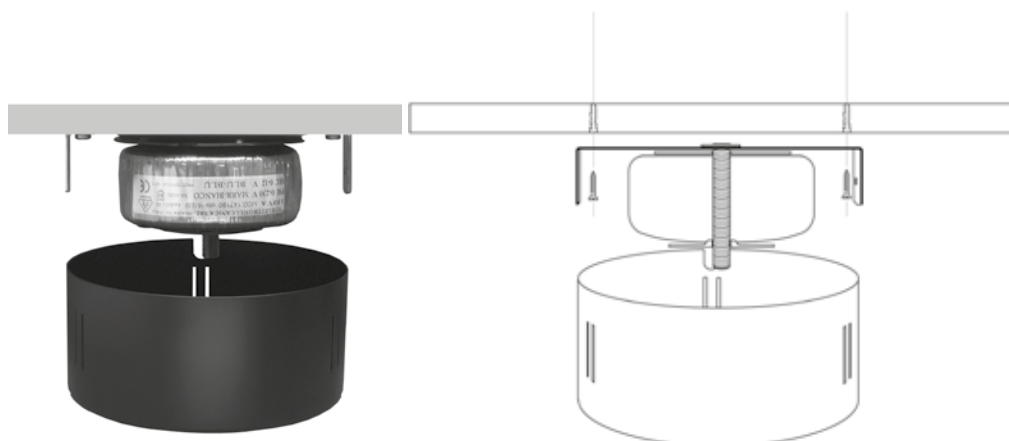
Accessories for  
Toroidal Transformers

CE



Contenitore di ferro HIB - H2B / Iron box HIB - H2B

Descrizione Description
HIN Nero (100÷250 W) - Black (100÷250 W)
HICR Cromato (100÷250 W) - Chromate (100÷250 W)
HIB Bianco (100÷250 W) - White (100÷250 W)
H2N Nero (300÷400 W) - Black (300÷500 W)
H2CR Cromato (300÷400 W) - Chromate (300÷500 W)
H2B Bianco (300÷400 W) - White (300÷500 W)



Contenitore di ferro HIN - H2N / Iron box HIN - H2N