

M



A

R

I N

E

P

R O D

U

C

T

B

O

O

MARINE PRODUCT BOOK

K

*Cari clienti,*

i nostri prodotti sono il risultato di due decenni di ricerca e sviluppo costante, finalizzati ad individuare soluzioni tecnologicamente avanzate per il settore nautico. Grazie alla fiducia da voi dimostrata, in tutti questi anni, il brand ha raggiunto una prestigiosa reputazione nel settore e ad oggi siamo orgogliosi di essere gli unici nel mercato a fornire prodotti specifici per il controllo e la gestione dell'illuminazione a bordo di qualsiasi tipologia di yacht. A fianco dei nostri prodotti elettronici, abbiamo dato vita ad una COLLECTION PLATE, offrendo così un' elegante gamma di pulsantiere caratterizzate da un elevato grado di tecnologia e design raffinemente congiunti. Come sapete tutta la nostra produzione è progettata per l'applicazione a bordo di yacht e ha caratteristiche e qualità uniche, pensate per il settore nautico. Affidabilità della produzione industriale ed assistenza altamente qualificata, sono i punti di forza della nostra realtà aziendale sempre pronta a raccogliere le affascinanti sfide tecnologiche che il futuro ci presenta.

*Dear Customers,*

*Our products are the result of two decades of constant research and development, aimed at identifying technologically advanced solutions for the yachting industry. Thanks to the trust you have shown over the years, the brand has achieved a prestigious reputation in the sector. To date we are proud of being the only ones in the market to provide specific products for lighting control and management a board of any type of yacht. Alongside our electronic products, we have created a COLLECTION PLATE, thus offering an elegant range of push-button panels characterized by a high degree of technology and refined design. As you know all our production is designed for the application on board of yacht and has unique characteristics and qualities designed for the nautical sector. Reliability of industrial production and highly qualified assistance are strengths of our company, always ready to collect fascinating technological challenges that the future presents us.*

Andrea Giannecchini  
CEO





## Sistema EasyBUS - Serie X EasyBUS System - X Series

<b>MCI 804LX</b> Modulo Gestione Illuminazione 12/24Vdc <i>Lighting Management Module 12/24Vdc</i>	14
<b>RGB 804LX</b> Modulo Gestione Illuminazione LED RGBW <i>Lighting Management Module LED RGBW</i>	15
<b>MGA 804LX</b> Modulo Gestione Illuminazione 0-10V <i>Lighting Management Module 0-10V</i>	16
<b>DMK 804LX</b> Modulo Gestione Illuminazione 110/230Vac <i>Lighting Management Module 110/230Vac</i>	17
<b>MCR 808LX</b> Modulo Gestione Relè <i>Relay Management Module</i>	18
<b>MCR 808NX</b> Modulo Gestione Motore <i>Motor Management Module</i>	19
<b>SPD MOT</b> Interfaccia Gestione Motore <i>Motor Management Interface</i>	20
<b>SPD 808X</b> Interfaccia Pulsanti 8 I/O <i>8 I/O Push Buttons Interface</i>	21
<b>SPD 400X</b> Interfaccia Pulsanti 4 I <i>4 I Push Buttons Interface</i>	22
<b>ICB 101X / ICB ETH</b> Interfaccia di Comunicazione RS-232 / Ethernet <i>Communication Interface RS-232 / Ethernet</i>	23
<b>MBC ETH</b> Modulo Gestione EasyBUS <i>EasyBUS Management Module</i>	24
<b>PWR 24AMP</b> Modulo Alimentatore EasyBUS 24Vdc <i>EasyBUS Power Supply Module 24Vdc</i>	25
<b>PWR 230AMP</b> Modulo Alimentatore EasyBUS 110/230Vac <i>EasyBUS Power Supply Module 110/230Vac</i>	26
<b>CABOT SOFTWARE</b> Software Programmazione e Supervisione <i>Programming and Supervising Software</i>	27

## Sistema iSMY iSMY System

<b>iSMY 6XP</b> Modulo Marino Smart 24Vdc <i>Marine Smart Module 24Vdc</i>	30
<b>iSMY ETH</b> Modulo Marino Ethernet <i>Marine Ethernet Module</i>	31

## Dimmer - Serie DPM Dimmer - DPM Series

<b>DPM 24P (-F)</b> Modulo Dimmer Marino Programmabile 12/24Vdc <i>Smart Marine Dimmer Module 12/24Vdc</i>	34
<b>DPM KP (-F)</b> Modulo Dimmer Marino Programmabile 110/230Vac <i>Smart Marine Dimmer Module 110/230Vac</i>	35

## Dimmer - Serie DIM Dimmer - DIM Series

<b>DIM 22PN</b> Modulo Dimmer Marino 12/24Vdc 2 Canali <i>2 Channels Marine Dimmer Module 12/24Vdc</i>	38
<b>DIM 24PN (-F)</b> Modulo Dimmer Marino 12/24Vdc <i>Marine Dimmer Module 12/24Vdc</i>	39
<b>DIM KPN (-F)</b> Modulo Dimmer Marino 110/230Vac <i>Marine Dimmer Module 110/230Vac</i>	40

## Alimentatori Elettronici Marini per LED Marine Electronic Power LED Drivers

<b>COD</b> Alimentatori Elettronici Marini in Corrente Continua per Power LED <i>Marine Direct Current Electronic Drivers for Power LED</i>	67
<b>KRILL</b> Alimentatori Elettronici Marini in Corrente Continua per Power LED <i>Marine Direct Current Electronic Drivers for Power LED</i>	68
<b>RAY</b> Alimentatori Elettronici Marini in Corrente Continua per Power LED <i>Marine Direct Current Electronic Drivers for Power LED</i>	69
<b>EAL</b> Alimentatori Elettronici Marini in Corrente Continua per Power LED <i>Marine Direct Current Electronic Drivers for Power LED</i>	70
<b>DOLPHIN</b> Alimentatori Elettronici Marini Multicorrente-Multitensione Regolabili in Corrente Continua per Power LED <i>Marine Direct Current Dimmable Electronic Drivers Multivoltage-Multicurrent for Power LED</i>	71
<b>DOLPHIN HV</b> Alimentatori Elettronici Marini Multicorrente-Multitensione Regolabili in Corrente Continua per Power LED <i>Marine Direct Current Dimmable Electronic Drivers Multivoltage-Multicurrent for Power LED</i>	72
<b>DOLPHIN DALI</b> Alimentatori Elettronici Marini Multicorrente-Multitensione Regolabili in Corrente Continua per Power LED e moduli LED <i>Marine Direct Current Dimmable Electronic Drivers Multivoltage-Multicurrent for Power LED and LED modules</i>	73
<b>DOLPHIN MD</b> Alimentatori Elettronici Marini Multicorrente-Multitensione Dimmerabili (IGBT-TRIAC) in Corrente Continua per Power LED <i>Marine Direct Current Dimmable (trailing edge-leading edge) Electronic Drivers Multivoltage-Multicurrent for Power LED</i>	74
<b>MAXI DOLPHIN</b> Alimentatori Elettronici Marini Multicorrente-Multitensione Regolabili in Corrente Continua per Power LED <i>Marine Direct Current Dimmable Electronic Drivers Multivoltage-Multicurrent for Power LED</i>	75
<b>MAXI DOLPHIN DALI</b> Alimentatori Elettronici Marini Multicorrente-Multitensione Regolabili in Corrente Continua per Power LED e moduli LED <i>Marine Direct Current Dimmable Electronic Drivers Multivoltage-Multicurrent for Power LED and LED modules</i>	76
<b>SALP</b> Alimentatori Elettronici Marini in Corrente Continua per Dispositivi LED <i>Marine Direct Current Electronic Drivers for LED Devices</i>	77

<b>TUNA</b> Alimentatori Elettronici Marini in Corrente Continua per Dispositivi LED <i>Marine Direct Current Electronic Drivers for LED Devices</i>	78
<b>TUNA HP</b> Alimentatori Elettronici Marini in Corrente Continua per Dispositivi LED <i>Marine Direct Current Electronic Drivers for LED Devices</i>	79
<b>SQUID</b> Alimentatori Elettronici Marini Multicorrente Regolabili in Corrente Continua per Power LED <i>Marine Direct Current Dimmable Electronic Drivers Multicurrent for Power LED</i>	80
<b>SHELL</b> Alimentatori Elettronici Marini Regolabili in Corrente Continua per Power LED <i>Marine Direct Current Dimmable Electronic Drivers for Power LED</i>	81
<b>NEMO 3</b> Alimentatori Elettronici Marini Regolabili in Corrente Continua per Power LED <i>Marine Direct Current Dimmable Electronic Drivers for Power LED</i>	82
<b>CRAB 3</b> Alimentatori Elettronici Marini Regolabili in Corrente Continua per Power LED <i>Marine Direct Current Dimmable Electronic Drivers for Power LED</i>	83
<b>DMX/PWM INTERFACE</b> Convertitore di segnale DMX-PWM <i>DMX-PWM signal converter</i>	84

## Trasformatori Elettronici Marini Marine Electronic Transformers

<b>CORAL</b> Trasformatori Elettronici Marini Dimmerabili (IGBT - TRIAC) <i>Marine Dimmable Electronic Transformers (trailing edge - leading edge)</i>	86
<b>SEAL 150</b> Trasformatori Elettronici Marini Dimmerabili (IGBT - TRIAC) <i>Marine Dimmable Electronic Transformers (trailing edge - leading edge)</i>	87
<b>SEAL 250</b> Trasformatori Elettronici Marini Dimmerabili (IGBT - TRIAC) <i>Marine Dimmable Electronic Transformers (trailing edge - leading edge)</i>	88

## Trasformatori Toroidali Toroidal Transformers

<b>MTT</b> Trasformatori Toroidali <i>Toroidal Transformers</i>	90
<b>Accessori/Accessories</b>	91





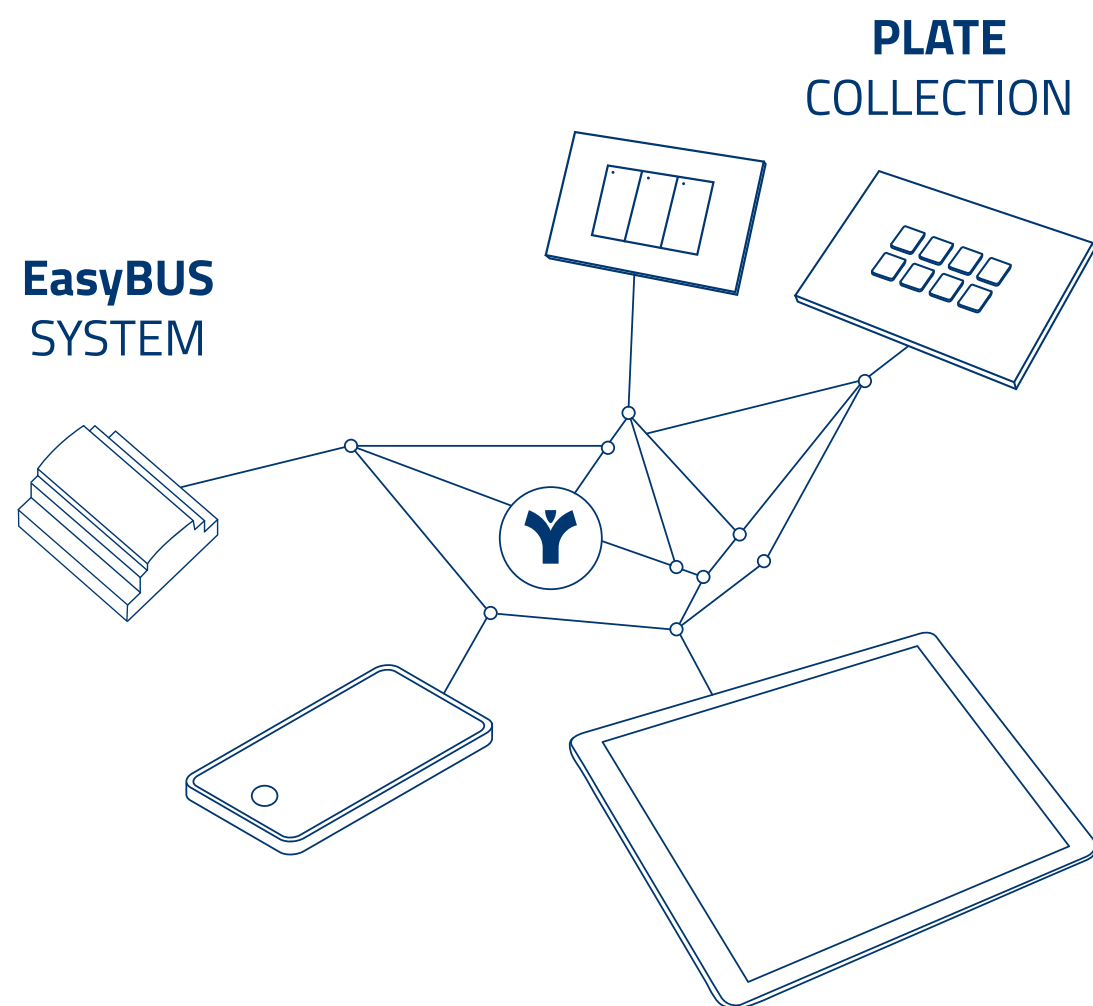
# OMFORT

IS A NECESSITY THAT BEGINS  
WHERE NECESSITY ENDS.



LA NOSTRA TECNOLOGIA,  
DEDICATA A CHI AMA IL MARE.  
OUR TECHNOLOGY  
DEDICATED TO  
OCEAN'S LOVERS.

A. Giannecchini



**PERCHÉ SCEGLIERE  
I PRODOTTI YACHTICA®?**

**NATI PER LA NAUTICA**

Dalla progettazione alla tropicalizzazione, tutti i prodotti Yachtica® sono progettati e realizzati per essere installati a bordo di yacht di qualsiasi dimensione e tipologia.

**PRODUZIONE INDUSTRIALE**

I prodotti Yachtica® sono realizzati con altissimi standard di produzione industriale, rispettando le più severe normative comunitarie.

**QUALSIASI SORGENTE LUMINOSA**

Soluzioni per il controllo e la gestione di tutte le sorgenti luminose grazie a tecnologie sempre innovative, con particolare attenzione all'illuminazione a LED.

**INTEGRAZIONE E SEMPLICITÀ DI INSTALLAZIONE**

I prodotti Yachtica® sono facilmente installabili negli impianti elettrici di bordo ed integrabili nei vari sistemi di entertainment e di monitoraggio.

**GAMMA COMPLETA MARINIZZATA**

Sistema di controllo domotico programmabile, moduli dimmer, pulsantiere marine high-tech, alimentatori per LED, trasformatori elettronici: la produzione Yachtica® offre una soluzione completa per qualsiasi tipo di controllo e gestione dell'illuminazione e del comfort di bordo.

**SERVICE**

Rete di assistenza internazionale attraverso aziende partner e supporto remoto garantito in tutte le aree di navigazione.

**RICERCA & SVILUPPO**

La costante ricerca ed uno sviluppo continuo assicurano prodotti innovativi e sempre al passo con le nuove tecnologie.

**MADE IN ITALY**

La produzione Yachtica® è totalmente realizzata e collaudata in Italia.

**WHY CHOOSING  
YACHTICA®?**

**TAILOR-MADE FOR YACHTS**

From the initial design to the tropicalization, all Yachtica®'s products are designed to be installed and used on board of yachts of all sizes.

**INDUSTRIAL PRODUCTION**

Yachtica®'s products are manufactured using high standard automated production processes which observing the EU normative.

**ANY LUMINOUS SOURCES**

Due to the latest technology Yachtica® offers solutions for the control and management of all light sources, with special focus to the control of new LEDs technologies.

**SIMPLE INSTALLATION AND INTEGRATION**

All Yachtica®'s products can be easily installed in electrical systems on board and integrated in the various entertainment and monitoring systems.

**FULL MARINE RANGE**

Yachtica® offers a complete solution for any type of lighting control on board: programmable lighting and curtains control system, dimmers, high-tech marine wall plates, LED drivers, electronic transformers.

**SERVICE**

Yachtica® offers a global service network and our team is able to provide you an efficient remote technical assistance.

**RES & DEV**

A constant research and a continuous development, assure innovative products always on the edge with new technologies.

**MADE IN ITALY**

All products are manufactured and tested entirely in Italy.





La produzione Yachtica® comprende: sistema di controllo ad intelligenza distribuita per la gestione del comfort di bordo, programmabile ed interfacciabile con qualsiasi sistema di entertainment e/o monitoraggio; Sistema iSMY, con uscite multifunzione completamente programmabile e gestibile da App specifiche. Moduli dimmer marini standard ed a programmazione manuale; una vasta gamma di pulsantiere high-tech e alto design; alimentatori per LED; trasformatori elettronici. I prodotti Yachtica® sono la risposta completa alle necessità di illuminazione e comfort di bordo. Tutta la produzione Yachtica® ha trattamenti e protezioni specifiche, frutto di due decenni di esperienza dell'azienda nell'industria nautica.

*The Yachtica's production includes: control system and management of on board comfort (lighting & curtains). The system can be interfaced with any entertainment and/or monitoring system. iSMY system with fully programmable multifunction outputs. It can be used with dedicate APPs for user and programmer. A wide range of standard and manually programmed dimmer modules; a series of high-tech and stylish plates; LED drivers and electronic transformers. All Yachtica's products are the complete answer to the lighting and comfort needs on board. All products have special treatments and protection, coming from the knowledge of two decades experience in the yachting industry.*





### Sistema EasyBUS EasyBUS System

La Serie X, evoluzione del sistema EasyBUS, prodotto da Yachtica® come primo sistema domotico pensato appositamente per l'applicazione nautica, è composto da una serie completa di moduli di controllo, con microcontrollore integrato, connessi in rete BUS e risponde a qualsiasi esigenza di gestione illuminazione e movimentazioni.

La specifica progettazione per l'applicazione nautica ne fa un sistema affidabile, flessibile ed innovativo, congeniale per l'installazione a bordo di qualsiasi tipologia di yacht. EasyBUS può essere controllato da pulsanti tradizionali, telecomandi programmabili, smartphone e touch screen e si integra facilmente con qualsiasi sistema di entertainment o di monitoraggio presente a bordo.

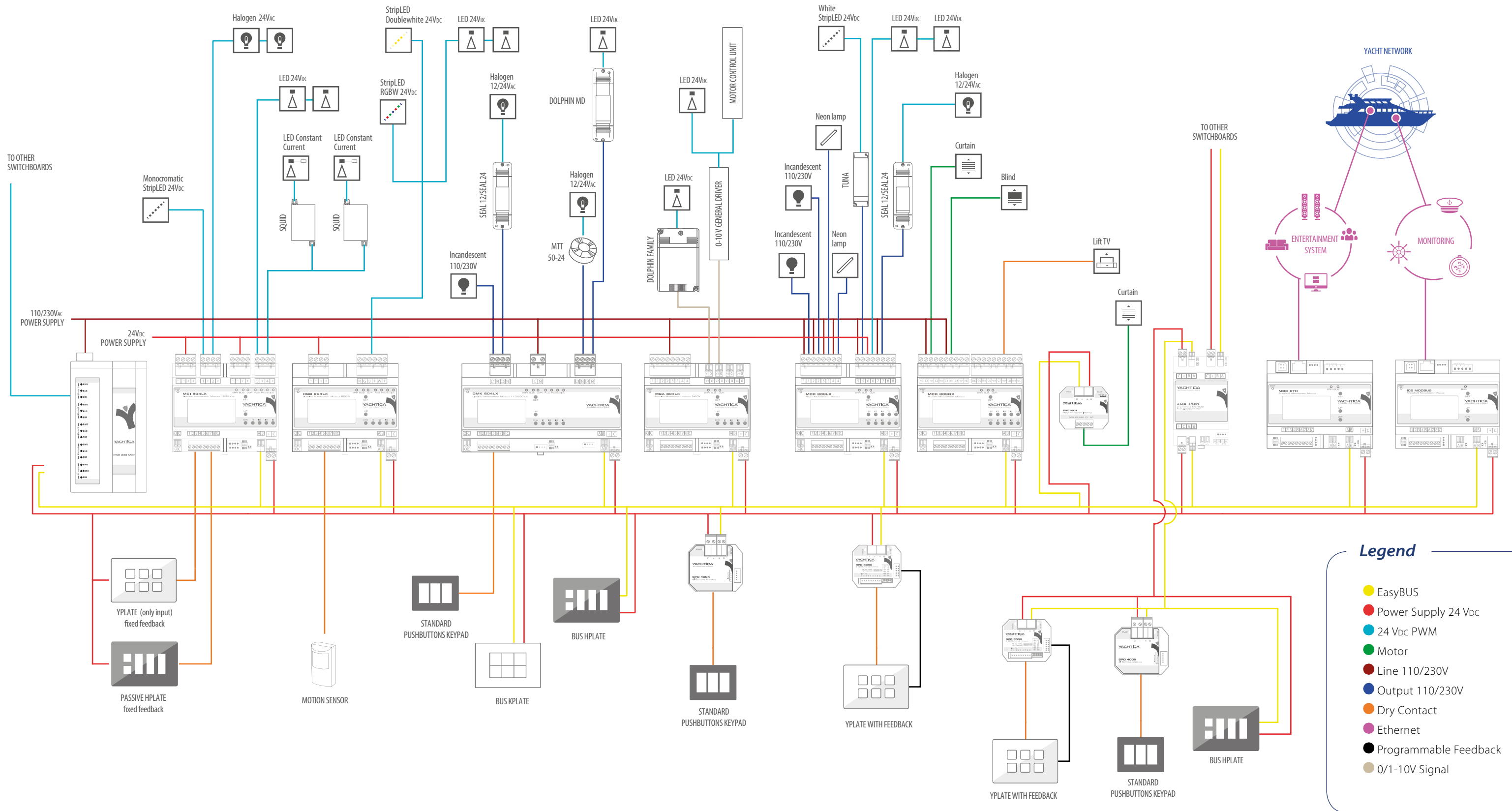
Tra le caratteristiche: intelligenza distribuita; isolamento galvanico tra potenza ed alimentazione; display di controllo e pulsanti di settaggio su pannello frontale; tropicalizzazione dell'elettronica; morsettiere estraibili; installazione su barra DIN; elevato carico di potenza per linea; tool di programmazione.

*The X Series, the evolution of EasyBUS system produced by Yachtica®, as the first system designed specifically for marine environment. It's a complete set of modules connected to the BUS network responding to any lighting control needs and electrical devices such as drapes, TV lifts, awnings and hard top.*

*The projecting for marine application make it a reliable, flexible and innovative system. The EasyBUS can be controlled by traditional buttons, programmable remote controls, smartphones and touch screen and can be easily integrated with any monitoring system or all kind of entertainment system on board.*

*Features: distributed intelligence; galvanic isolation between power and power electronics; control display and setting push buttons on frontal panel; Conformal coating treatment; detachable terminal blocks; DIN rail mounting; high power per output; programming tools.*





Modulo Gestione Illuminazione 12/24V<sub>DC</sub>

- 4 uscite dimmer programmabili 12/24V<sub>DC</sub> (PWM 400 Hz regolabile)
- 8 ingressi programmabili a contatto pulito
- Comunicazione EasyBUS
- Funzionamento stand-alone
- Programmazione tramite software Cabot
- Gestione avanzata cortocircuito e sovraccarico
- Optoisolamento tra elettronica di controllo ed elettronica di potenza
- Display di controllo e monitoraggio
- Dipswitch per impostazione programmazioni standard
- Fissaggio modulo su barra DIN (6M)
- Morsettiere estraibili
- Elettronica tropicalizzata



CE

Lighting Management Module 12/24V<sub>DC</sub>

- 4 programmable dimmer outputs 12/24V<sub>DC</sub> (PWM 400 Hz adjustable)
- 8 programmable dry contact inputs
- EasyBUS communication
- Stand-alone mode
- Programmable functionality via Cabot
- Advanced managing of overload and short circuit
- Optoisolation between electronic and power
- Control and monitoring display on the front panel
- Dipswitches to set standard programming
- DIN rail installation (6M)
- Detachable terminal blocks
- Conformal coating treatment

## Descrizione

L'MCI 804LX è un modulo con microcontrollore integrato programmabile, dotato di 4 uscite di potenza per il controllo ed il dimming di sorgenti luminose a 12/24V<sub>DC</sub>.

Il modulo permette il controllo e la gestione di sorgenti luminose LED monocromatiche pilotate in tensione (con o senza elettronica aggiuntiva) o con segnale PWM (se muniti di apposito driver a 3 fili). Può inoltre gestire linee di illuminazione ad incandescenza o alogene, pilotate a 12/24V<sub>DC</sub>. La corrente massima erogabile da ciascuna uscita è pari a 16A.

## Funzionalità

Oltre ad una programmazione standard, che ne consente l'utilizzo in modalità stand-alone collegando pulsanti a contatto pulito agli 8 ingressi, è possibile personalizzare il funzionamento del modulo utilizzando il software Yachtica® Cabot. Il modulo comunica con altri prodotti della serie EasyBUS attraverso il BUS di sistema. Il comodo display sul pannello frontale, con i relativi pulsanti, permette l'impostazione di alcuni parametri ed il monitoraggio e controllo delle uscite. Il richiamo delle funzioni programmate può avvenire tramite pulsanti, smartphone/tablet o da touch screen.

## Dati tecnici

Alimentazione elettronica	11-28V <sub>DC</sub>
Assorbimento massimo elettronica	0,6W (25mA@24V <sub>DC</sub> , 50mA@12V <sub>DC</sub> )
Alimentazione uscite	11/24V <sub>DC</sub>
Portata massima uscite	16A ciascuna, PWM 400Hz
Dimensioni (L x A x P)	106x58x90mm (6 M)

Norme di riferimento: CE: EN60945; EN61000-4-2; EN61000-4-3; EN61000-4-4; EN61000-4-5; EN61000-4-6; EN61000-4-11; CISPR 16-1-1;

Gli schemi di collegamento sono disponibili sul sito internet: [www.yachtica.com](http://www.yachtica.com)  
L'azienda si riserva il diritto di modificare i dati contenuti senza preavviso.

## Description

The MCI 804LX module is equipped with an integrated programmable microcontroller used to control and dimm 4 different 12/24V<sub>DC</sub> lighting sources. The module is rated to work with voltage driven monochromatic LEDs (with or without driver added) or with a PWM signal (if 3-wires driver provided). It can also be used to control 12/24V<sub>DC</sub> incandescent and halogen lamps. Each channel handles up to 16A loads.

## How it works

In addition to a standard programming that allows using it in stand-alone mode, connecting push-buttons or sensors to the 8 dry contact inputs, it is possible to customize the programming using the Yachtica® software Cabot. The module can communicate with other EasyBUS products by the system BUS. A useful display on the front panel, with buttons, allows setting some parameters and the outputs monitoring and control. The recall of the programmed functions can be done by push-buttons, smartphone/tablet or touch screen.

## Technical data

Electronic power supply	11-28V <sub>DC</sub>
Maximum electronic requirements	0,6W (25mA@24V <sub>DC</sub> , 50mA@12V <sub>DC</sub> )
Outputs power supply	11/24V <sub>DC</sub>
Load ratings	16A each, PWM 400Hz
Dimensions (W x H x D)	106x58x90mm (6 M)

Reference Norms CE: EN60945; EN61000-4-2; EN61000-4-3; EN61000-4-4; EN61000-4-5; EN61000-4-6; EN61000-4-11; CISPR 16-1-1;

All wiring diagrams are available on web site: [www.yachtica.com](http://www.yachtica.com)  
The company reserves the right to change the data without notification.

## Modulo Gestione Illuminazione RGBW

- 4 uscite dimmer programmabili 12/24V<sub>DC</sub> (PWM 400 Hz regolabile)
- Gestione avanzata colori e bianchi compositi
- 8 ingressi programmabili a contatto pulito
- Comunicazione EasyBUS
- Funzionamento stand-alone
- Programmazione tramite software Cabot
- Gestione avanzata cortocircuito e sovraccarico
- Optoisolamento tra elettronica di controllo ed elettronica di potenza
- Display di controllo e monitoraggio
- Dipswitch per impostazione programmazioni standard
- Fissaggio modulo su barra DIN (6M)
- Morsettiere estraibili
- Elettronica tropicalizzata



CE



## Lighting Management Module RGBW

- 4 programmable dimmer outputs 12/24V<sub>DC</sub> (PWM 400 Hz adjustable)
- Composite whites and colours smart management
- 8 programmable dry contact inputs
- EasyBUS communication
- Stand-alone mode
- Programmable functionality via Cabot
- Advanced managing of overload and short circuit
- Optoisolation between electronic and power
- Control and monitoring display on the front panel
- Dipswitches to set standard programming
- DIN rail installation (6M)
- Detachable terminal blocks
- Conformal coating treatment

## Descrizione

L'RGB 804LX è un modulo con microcontrollore integrato programmabile, dotato di 4 uscite di potenza per il controllo ed il dimming di sorgenti luminose a 12/24V<sub>DC</sub>.

Il modulo permette il controllo e la gestione di sorgenti luminose LED bianche, RGB, RGB-White o Double White pilotate in tensione (con o senza elettronica aggiuntiva) o con segnale PWM (se muniti di apposito driver a 3 fili). Può inoltre gestire linee di illuminazione ad incandescenza o alogene, pilotate a 12/24V<sub>DC</sub>. La corrente massima erogabile da ciascuna uscita è pari a 8A.

## Funzionalità

Oltre ad una programmazione standard, che ne consente l'utilizzo in modalità stand-alone collegando pulsanti a contatto pulito agli 8 ingressi, è possibile personalizzare il funzionamento del modulo utilizzando il software Yachtica® Cabot. È possibile selezionare i colori preferiti e diverse tonalità di bianco, gestire il dimming mantenendo il punto di colore (o la temperatura di bianco) selezionato, creare sequenze programmate di colori. Il modulo comunica con altri prodotti della serie EasyBUS attraverso il BUS di sistema. Il comodo display sul pannello frontale, con i relativi pulsanti, permette l'impostazione di alcuni parametri ed il monitoraggio e controllo delle uscite. Il richiamo delle funzioni programmate può avvenire tramite pulsanti, smartphone/tablet o da touch screen.

## Dati tecnici

Alimentazione elettronica	11-28V <sub>DC</sub>
Assorbimento massimo elettronica	0,6W (25mA@24V <sub>DC</sub> , 50mA@12V <sub>DC</sub> )
Alimentazione uscite	11/24V <sub>DC</sub>
Portata massima uscite	8A ciascuna, PWM 400Hz
Dimensioni (L x A x P)	106x58x90mm (6 M)

Norme di riferimento: CE: EN60945; EN61000-4-2; EN61000-4-3; EN61000-4-4; EN61000-4-5; EN61000-4-6; EN61000-4-11; CISPR 16-1-1;

Gli schemi di collegamento sono disponibili sul sito internet: [www.yachtica.com](http://www.yachtica.com)  
L'azienda si riserva il diritto di modificare i dati contenuti senza preavviso.

## Description

The RGB 804LX module is equipped with an integrated programmable microcontroller used to control and dimm 4 different 12/24V<sub>DC</sub> lighting sources. The module is rated to work with voltage driven monochromatic, RGB, RGB-White or Double White LEDs (with or without driver added) or with a PWM signal (if 3-wire driver provided). It can also be used to control incandescent and halogen lamps, at 12/24V<sub>DC</sub>. Each channel handles up to 8A loads.

## How it works

In addition to a standard programming that allows using it in stand-alone mode, connecting push-buttons or sensors to the 8 dry contact inputs, it is possible to customize the programming using the Yachtica® software Cabot. It is possible to select favourite colours and different white temperatures, manage the dimming keeping the colour point (or white temperature tonality), create colour sequences. The module can communicate with other EasyBUS products by the system BUS. A useful display on the front panel, with some buttons, allows setting some parameters and the outputs monitoring and control. The recall of the programmed functions can be done by push-buttons, smartphone/tablet or touch screen.

## Technical data

Electronic power supply	11-28V <sub>DC</sub>
Maximum electronic requirements	0,6W (25mA@24V <sub>DC</sub> , 50mA@12V <sub>DC</sub> )
Outputs power supply	11/24V <sub>DC</sub>
Load ratings	8A each, PWM 400Hz
Dimensions (W x H x D)	106x58x90mm (6 M)

Reference Norms CE: EN60945; EN61000-4-2; EN61000-4-3; EN61000-4-4; EN61000-4-5; EN61000-4-6; EN61000-4-11; CISPR 16-1-1;

All wiring diagrams are available on web site: [www.yachtica.com](http://www.yachtica.com)  
The company reserves the right to change the data without notification.

## Modulo Gestione Illuminazione 0-10V

- 4 uscite 0/1-10V programmabili con relè di esclusione potenza
- 8 ingressi programmabili a contatto pulito
- Comunicazione EasyBUS
- Funzionamento stand-alone
- Programmazione tramite software Cabot
- Gestione avanzata cortocircuito
- Optoisolamento tra elettronica di controllo ed elettronica di potenza
- Display di controllo e monitoraggio
- Dipswitch per impostazione programmazioni standard
- Fissaggio modulo su barra DIN (6M)
- Morsettiere estraibili
- Elettronica tropicalizzata

## Lighting Management Module 0-10V

- 4 programmable 0-1/10V outputs with power exclusion relays
- 8 programmable dry contact inputs
- EasyBUS communication
- Stand-alone mode
- Programmable functionality via Cabot
- Advanced managing of short circuit
- Optoisolation between electronic and power
- Control and monitoring display on the front panel
- Dipswitches to set standard programming
- DIN rail installation (6M)
- Detachable terminal blocks
- Conformal coating treatment



CE



## Descrizione

L'MGA 804LX è un modulo con microcontrollore integrato programmabile, dotato di 4 uscite 0-1/10V con relè di esclusione di potenza, per il controllo ed il dimming di sorgenti luminose o dispositivi.

Il modulo permette il controllo di dispositivi pilotati con segnale 0-1/10V come linee di illuminazione, motorizzazioni ed altri sistemi che prevedono questo tipo di gestione.

## Funzionalità

Oltre ad una programmazione standard, che ne consente l'utilizzo in modalità stand-alone collegando pulsanti a contatto pulito agli 8 ingressi, è possibile personalizzare il funzionamento del modulo utilizzando il software Yachtica® Cabot. Il modulo comunica con altri prodotti della serie EasyBUS attraverso il BUS di sistema. Il comodo display sul pannello frontale, con i relativi pulsanti, permette l'impostazione di alcuni parametri ed il monitoraggio e controllo delle uscite. Il richiamo delle funzioni programmate può avvenire tramite pulsanti, smartphone/tablet o da touch screen.

## Dati tecnici

Alimentazione elettronica	20-28V <sub>DC</sub>
Assorbimento massimo elettronica	2,4W (100mA @24V <sub>DC</sub> )
Alimentazione uscite	Relè max 110/230V <sub>AC</sub>
Portata massima uscite	Relè max 16A - Uscite analogiche 0-10V max 10mA
Dimensioni (L x A x P)	106x58x90mm (6 M)

Norme di riferimento: CE: EN60945; EN61000-4-2; EN61000-4-3; EN61000-4-4; EN61000-4-5; EN61000-4-6; EN61000-4-11; CISPR 16-1-1;

Gli schemi di collegamento sono disponibili sul sito internet: [www.yachtica.com](http://www.yachtica.com)  
L'azienda si riserva il diritto di modificare i dati contenuti senza preavviso.

## Description

The MGA 804LX module is equipped with an integrated programmable microcontroller used to control and dimm lighting sources or devices, using 4 0-1/10V outputs.

The module is rated to work with devices driven by a 0-1/10V signal, such as light circuits or motors and other system using this control management.

## How it works

In addition to a standard programming that allows using it in stand-alone mode, connecting push-buttons or sensors to the 8 dry contact inputs, it is possible to customize the programming using the Yachtica® software Cabot. The module can communicate with other EasyBUS products by the system BUS. A useful display on the front panel, with some buttons, allows setting some parameters and the outputs monitoring and control. The recall of the programmed functions can be done by push-buttons, smartphone/tablet or touch screen.

## Technical data

Electronic power supply	20-28V <sub>DC</sub>
Maximum electronic requirements	2,4W (100mA @24V <sub>DC</sub> )
Outputs power supply	Relay max 110/230V <sub>AC</sub>
Load ratings	Relay max 16A - Analog outputs 0-10V 10mA max
Dimensions (W x H x D)	106x58x90mm (6 M)

Reference Norms CE: EN60945; EN61000-4-2; EN61000-4-3; EN61000-4-4; EN61000-4-5; EN61000-4-6; EN61000-4-11; CISPR 16-1-1;

All wiring diagrams are available on web site: [www.yachtica.com](http://www.yachtica.com)  
The company reserves the right to change the data without notification.

Modulo Gestione Illuminazione 110/230V<sub>AC</sub>

- 4 uscite dimmer o on/off programmabili a 110/230V<sub>AC</sub> (leading edge)
- 8 ingressi programmabili a contatto pulito
- Funzionamento dimmer o on/off
- Comunicazione EasyBUS
- Funzionamento stand-alone
- Programmazione tramite software Cabot
- Gestione avanzata cortocircuito e sovraccarico
- Optoisolamento tra elettronica di controllo ed elettronica di potenza
- Display di controllo e monitoraggio
- Dipswitch per impostazione programmazioni standard
- Fissaggio modulo su barra DIN (9M)
- Morsettiere estraibili
- Elettronica tropicalizzata

Lighting Management Module 110/230V<sub>AC</sub>

- 4 programmable dimmer or on/off outputs 110/230V<sub>AC</sub> (leading edge)
- 8 programmable dry contact inputs
- Dimming or on/off functionality
- EasyBUS communication
- Stand-alone mode
- Programmable functionality via Cabot
- Advanced managing of overload and short circuit
- Optoisolation between electronic and power
- Control and monitoring display on the front panel
- Dipswitches to set standard programming
- DIN rail installation (9M)
- Detachable terminal blocks
- Conformal coating treatment



CE



## Descrizione

Il DMK 804LX è un modulo con microcontrollore integrato programmabile, dotato di 4 uscite di potenza da 2,5A ciascuna (5A in modalità on/off), per il controllo ed il dimming di sorgenti luminose a 110/230V<sub>AC</sub>.

Il modulo permette il controllo e la gestione di linee di illuminazione ad incandescenza o alogene alimentate direttamente a 110/230V<sub>AC</sub> o lampade a bassa tensione alimentate tramite trasformatore convenzionale o elettronico.

## Funzionalità

Oltre ad una programmazione standard, che ne consente l'utilizzo in modalità stand-alone collegando pulsanti a contatto pulito agli 8 ingressi, è possibile personalizzare il funzionamento del modulo utilizzando il software Yachtica® Cabot. Il modulo comunica con altri prodotti della serie EasyBUS attraverso il BUS di sistema. Il comodo display sul pannello frontale, con i relativi pulsanti, permette l'impostazione di alcuni parametri ed il monitoraggio e controllo delle uscite. Il richiamo delle funzioni programmate può avvenire tramite pulsanti, smartphone/tablet o da touch screen.

## Dati tecnici

Alimentazione elettronica	20-28V <sub>DC</sub>
Assorbimento massimo elettronica	2W (85mA@24V <sub>DC</sub> )
Alimentazione uscite	110/230V <sub>AC</sub>
Portata massima uscite	2,5A ciascuna
Dimensioni (L x A x P)	159x58x90mm (9 M)

Norme di riferimento: CE: EN60945; EN61000-4-2; EN61000-4-3; EN61000-4-4; EN61000-4-5; EN61000-4-6; EN61000-4-11; CISPR 16-1-1;

Gli schemi di collegamento sono disponibili sul sito internet: [www.yachtica.com](http://www.yachtica.com)  
L'azienda si riserva il diritto di modificare i dati contenuti senza preavviso.

## Description

The DMK 804LX module is equipped with an integrated programmable microcontroller used to control and dimm 110/230V<sub>AC</sub> lighting sources, using 4 power outputs: each channel handles up to 2,5A loads (5A in on/off mode).

The module is rated to work with 110/230V<sub>AC</sub> incandescent and halogen lights, or low voltage lamps powered by a standard or electronic transformer.

## How it works

In addition to a standard programming that allows using it in stand-alone mode, connecting push-buttons or sensors to the 8 dry contact inputs, it is possible to customize the programming using the Yachtica® software Cabot. The module can communicate with other EasyBUS products by the system BUS. A useful display on the front panel, with some buttons, allows setting some parameters and the outputs monitoring and control. The recall of the programmed functions can be done by push-buttons, smartphone/tablet or touch screen.

## Technical data

Electronic power supply	20-28V <sub>DC</sub>
Maximum electronic requirements	2W (85mA@24V <sub>DC</sub> )
Outputs power supply	110/230V <sub>AC</sub>
Load ratings	2,5A each
Dimensions (W x H x D)	159x58x90mm (9 M)

Reference Norms CE: EN60945; EN61000-4-2; EN61000-4-3; EN61000-4-4; EN61000-4-5; EN61000-4-6; EN61000-4-11; CISPR 16-1-1;

All wiring diagrams are available on web site: [www.yachtica.com](http://www.yachtica.com)  
The company reserves the right to change the data without notification.



### Modulo Gestione Relè

- 8 uscite relè unipolari programmabili (16A max)
- 8 ingressi programmabili a contatti puliti
- Comunicazione EasyBUS
- Programmazione tramite software Cabot
- Funzionamento stand-alone
- Display di controllo e monitoraggio
- Dipswitch per impostazione programmazioni standard
- Fissaggio modulo su barra DIN (6M)
- Morsettiere estraibili
- Elettronica tropicalizzata

### Relay Management Module

- 8 programmable unipolar relay outputs (16A max)
- 8 programmable dry contact inputs
- EasyBUS communication
- Programmable functionality via Cabot
- Stand-alone mode
- Control and monitoring display on the front panel
- Dipswitches to set standard programming
- DIN rail installation (6M)
- Detachable terminal blocks
- Conformal coating treatment



CE



### Descrizione

L'MCR 808LX è un modulo con microcontrollore integrato programmabile, dotato di 8 uscite a relè, per il controllo di sorgenti luminose o dispositivi in modalità on/off.

Il modulo permette il controllo e la gestione di dispositivi e di sorgenti luminose a 12/24V<sub>DC/AC</sub>, 110/230V<sub>AC</sub> con un assorbimento massimo di 16A per ciascuna uscita. Può essere usato anche per attivare dispositivi a contatto pulito quali ad esempio centraline per il controllo di tende o lift TV.

### Funzionalità

Oltre ad una programmazione standard, che ne consente l'utilizzo in modalità stand-alone collegando pulsanti a contatto pulito agli 8 ingressi, è possibile personalizzare il funzionamento del modulo utilizzando il software Yachtica® Cabot. Il modulo comunica con altri prodotti della serie EasyBUS attraverso il BUS di sistema. Il comodo display sul pannello frontale, con i relativi pulsanti, permette l'impostazione di alcuni parametri ed il monitoraggio e controllo delle uscite. Il richiamo delle funzioni programmate può avvenire tramite pulsanti, smartphone/tablet o da touch screen.

### Dati tecnici

Alimentazione elettronica	20-28V <sub>DC</sub>
Assorbimento massimo elettronica	3,6W (150mA@24V <sub>DC</sub> )
Alimentazione uscite	Max 280 V <sub>AC</sub>
Portata massima uscite	16A ciascuna
Dimensioni (L x A x P)	106x58x90mm (6 M)

Norme di riferimento: CE: EN60945; EN61000-4-2; EN61000-4-3; EN61000-4-4; EN61000-4-5; EN61000-4-6; EN61000-4-11; CISPR 16-1-1;

Gli schemi di collegamento sono disponibili sul sito internet: [www.yachtica.com](http://www.yachtica.com)  
L'azienda si riserva il diritto di modificare i dati contenuti senza preavviso.

### Description

The MCR 808LX module is equipped with an integrated programmable microcontroller used to control in on/off mode different lighting sources, using 8 relay outputs.

The module allows the control and the management of lighting circuits at 12/24 V<sub>DC/AC</sub>, 110/230V<sub>AC</sub> with a maximum absorption of 16A for each output. It can also be used to activate dry contact devices as dry contact boards for curtains automation management or TV lift.

### How it works

In addition to a standard programming that allows using it in stand-alone mode, connecting push-buttons or sensors to the 8 dry contact inputs, it is possible to customize the programming using the Yachtica® software Cabot. The module can communicate with other EasyBUS products by the system BUS. A useful display on the front panel, with some buttons, allows setting some parameters and the outputs monitoring and control. The recall of the programmed functions can be done by push-buttons, smartphone/tablet or touch screen.

### Technical data

Electronic power supply	20-28V <sub>DC</sub>
Maximum electronic requirements	3,6W (150mA@24V <sub>DC</sub> )
Outputs power supply	Max 280 V <sub>AC</sub>
Load ratings	16A each
Dimensions (W x H x D)	106x58x90mm (6 M)

Reference Norms CE: EN60945; EN61000-4-2; EN61000-4-3; EN61000-4-4; EN61000-4-5; EN61000-4-6; EN61000-4-11; CISPR 16-1-1;

All wiring diagrams are available on web site: [www.yachtica.com](http://www.yachtica.com)  
The company reserves the right to change the data without notification.

### Modulo Gestione Motori

- 4 coppie di uscite relè programmabili (16A max)
- 8 ingressi programmabili a contatto pulito
- Interblocco hardware e software delle uscite
- Encoder software avanzato
- Comunicazione EasyBUS
- Programmazione tramite software Cabot
- Funzionamento stand-alone
- Display di controllo e monitoraggio
- Dipswitch per impostazione programmazioni standard
- Fissaggio modulo su barra DIN (6M)
- Morsettiere estraibili
- Elettronica tropicalizzata

### Motors Management Module

- 4 programmable couple of outputs relay (16A max)
- 8 programmable dry contact inputs
- Outputs hardware and software interlock
- Advanced software encoder
- EasyBUS communication
- Programmable functionality via Cabot
- Stand-alone mode
- Control and monitoring display on the front panel
- Dipswitches to set standard programming
- DIN rail installation (6M)
- Detachable terminal blocks
- Conformal coating treatment

### Descrizione

L'MCR 808NX è un modulo con microcontrollore integrato programmabile, dotato di 4 coppie (up/down) di uscite a relè con interblocco software impostabile, per il controllo di motorizzazioni.

Il modulo permette il controllo e la gestione di motorizzazioni elettriche a 12/24V<sub>DC/AC</sub> e 110/230V<sub>AC</sub> (con un assorbimento massimo di 16A per ciascuna uscita), o dispositivi a contatto pulito quali ad esempio centraline per il controllo di tende o lift TV.

### Funzionalità

Oltre ad una programmazione standard, che ne consente l'utilizzo in modalità stand-alone collegando pulsanti a contatto pulito agli 8 ingressi, è possibile personalizzare il funzionamento del modulo utilizzando il software Yachtica® Cabot. Il modulo comunica con altri prodotti della serie EasyBUS attraverso il BUS di sistema. Il comodo display sul pannello frontale, con i relativi pulsanti, permette l'impostazione di alcuni parametri ed il monitoraggio e controllo delle uscite. Il richiamo delle funzioni programmate può avvenire tramite pulsanti, smartphone/tablet o da touch screen.

### Dati tecnici

Alimentazione elettronica	20-28V <sub>DC</sub>
Assorbimento massimo elettronica	3,6W (150mA@24V <sub>DC</sub> )
Alimentazione uscite	Max 280 V <sub>AC</sub>
Portata massima uscite	16A ciascuna
Dimensioni (L x A x P)	106x58x90mm (6 M)

Norme di riferimento: CE: EN60945; EN61000-4-2; EN61000-4-3; EN61000-4-4; EN61000-4-5; EN61000-4-6; EN61000-4-11; CISPR 16-1-1;

Gli schemi di collegamento sono disponibili sul sito internet: [www.yachtica.com](http://www.yachtica.com)  
L'azienda si riserva il diritto di modificare i dati contenuti senza preavviso.



CE



### Description

The MCR 808NX module is equipped with an integrated microcontroller used to control motors, using 4 couple (up/down) of relay outputs with programmable software protection.

The module is rated to work with electrical motors at 12/24V<sub>DC/AC</sub> and 110/230V<sub>AC</sub> (with a max absorption of 16A) or dry contact devices as motors dry contact control unit or TV lift.

### How it works

In addition to a standard programming that allows using it in stand-alone mode, connecting push-buttons or sensors to the 8 dry contact inputs, it is possible to customize the programming using the Yachtica® software Cabot. The module can communicate with other EasyBUS products by the system BUS. A useful display on the front panel, with some buttons, allows setting some parameters and the outputs monitoring and control. The recall of the programmed functions can be done by push-buttons, smartphone/tablet or touch screen.

### Technical data

Electronic power supply	20-28V <sub>DC</sub>
Maximum electronic requirements	3,6W (150mA@24V <sub>DC</sub> )
Outputs power supply	Max 280 V <sub>AC</sub>
Load ratings	16A each
Dimensions (W x H x D)	106x58x90mm (6 M)

Reference Norms CE: EN60945; EN61000-4-2; EN61000-4-3; EN61000-4-4; EN61000-4-5; EN61000-4-6; EN61000-4-11; CISPR 16-1-1;

All wiring diagrams are available on web site: [www.yachtica.com](http://www.yachtica.com)  
The company reserves the right to change the data without notification.

## SPD MOT

## Interfaccia Gestione Motore

- 1 coppia di uscite relè programmabili
- 4 ingressi programmabili a contatto pulito
- Interblocco hardware e software sulle uscite
- Encoder software avanzato
- Comunicazione EasyBUS
- Programmazione attraverso software Cabot
- Morsettiere estraibili
- Elettronica tropicalizzata

## Motor Management Interface

- 1 programmable couple of outputs relay
- 4 programmable dry contact inputs
- Hardware and software interlock for outputs
- Advanced software encoder
- EasyBUS communication
- Programmable functionality via Cabot
- Detachable terminal blocks
- Conformal coating treatment



CE



## Descrizione

L'SPD MOT è un modulo con microcontrollore integrato programmabile, dotato di 1 coppia (up/down) di uscite a relè con interblocco software impostabile, per il controllo di una motorizzazione.

Il modulo può essere alloggiato all'interno di una scatola da incasso standard o dietro una paratia. Il modulo permette il controllo e la gestione di motorizzazioni elettriche a 12/24V<sub>DC/AC</sub> e 110/230V<sub>AC</sub> (con un assorbimento massimo di 5A per ciascuna uscita), o dispositivi a contatto pulito quali ad esempio centraline per il controllo di tende o lift TV.

## Funzionalità

Oltre ad una programmazione standard, che ne consente l'utilizzo in modalità stand-alone collegando pulsanti a contatto pulito ai 4 ingressi, è possibile personalizzare il funzionamento del modulo utilizzando il software Yachtica® Cabot. Il modulo comunica con altri prodotti della serie EasyBUS attraverso il BUS di sistema. Il richiamo delle funzioni programmate può avvenire tramite pulsanti, smartphone/tablet o da touch screen.

## Dati tecnici

Alimentazione elettronica	20-28V <sub>DC</sub>
Assorbimento massimo elettronica	1,2W (50mA @24V <sub>DC</sub> )
Alimentazione uscite	Max 280V <sub>AC</sub>
Portata massima uscite	5A ciascuna
Dimensioni (L x A x P)	50x44x19mm

Norme di riferimento: CE: EN60945; EN61000-4-2; EN61000-4-3; EN61000-4-4; EN61000-4-5; EN61000-4-6; EN61000-4-11; CISPR 16-1-1;

Gli schemi di collegamento sono disponibili sul sito internet: [www.yachtica.com](http://www.yachtica.com)  
L'azienda si riserva il diritto di modificare i dati contenuti senza preavviso.

## Description

The SPD MOT module is equipped with an integrated microcontroller used to control a motor, using a couple (up/down) of relay outputs with programmable software protection.

The module can be located inside a standard box or behind a bulkhead. The module is rated to work with electrical motors at 12/24V<sub>DC/AC</sub> and 110/230V<sub>AC</sub> (with a max absorption of 5A) or dry contact devices as motors dry contact control unit or TV lift.

## How it works

In addition to a standard programming that allows using it in stand-alone mode, connecting push-buttons or sensors to the 4 dry contact inputs, it is possible to customize the programming using the Yachtica® software Cabot. The module can communicate with other EasyBUS products by the system BUS. The recall of the programmed functions can be done by push-buttons, smartphone/tablet or touch screen.

## Technical data

Electronic power supply	20-28V <sub>DC</sub>
Maximum electronic requirements	1,2W (50mA @24V <sub>DC</sub> )
Outputs power supply	Max 280V <sub>AC</sub>
Load ratings	5A each
Dimensions (W x H x D)	50x44x19mm

Reference Norms CE: EN60945; EN61000-4-2; EN61000-4-3; EN61000-4-4; EN61000-4-5; EN61000-4-6; EN61000-4-11; CISPR 16-1-1;

All wiring diagrams are available on web site: [www.yachtica.com](http://www.yachtica.com)  
The company reserves the right to change the data without notification.

## SPD 808X

## Interfaccia Pulsanti 8 I/O

- 8 ingressi a contatto pulito programmabili
- 8 uscite programmabili
- Comunicazione EasyBUS
- Programmazione attraverso software Cabot
- Morsettiere estraibili
- Elettronica tropicalizzata

## 8 I/O Push Buttons Interface

- 8 programmable dry contact inputs
- 8 programmable outputs
- EasyBUS communication
- Programmable functionality via Cabot
- Detachable terminal blocks
- Conformal coating treatment



CE



## Descrizione

L'SPD 808X è un modulo con microcontrollore integrato programmabile, per la gestione di 8 ingressi a contatto pulito provenienti da pulsanti o sensori e 8 uscite tipo TTL o alimentate con alimentatore esterno fino a 24V<sub>DC</sub>.

Il modulo può essere alloggiato all'interno di una scatola da incasso standard o dietro una paratia. È indicato per il cablaggio di 8 ingressi a contatto pulito derivanti da pulsantiere di comando dell'illuminazione, dei lift TV, delle tende/ oscuranti e degli altri dispositivi connessi al sistema EasyBUS.

## Funzionalità

Oltre ad una programmazione standard, che ne consente l'utilizzo in modalità stand-alone collegando pulsanti a contatto pulito agli 8 ingressi, è possibile personalizzare il funzionamento del modulo utilizzando il software Yachtica® Cabot. Il modulo comunica con altri prodotti della serie EasyBUS attraverso il BUS di sistema. Il richiamo delle funzioni programmate può avvenire tramite pulsanti, smartphone/tablet o da touch screen.

## Dati tecnici

Alimentazione elettronica	11-28V <sub>DC</sub>
Assorbimento massimo elettronica	0,4W (16mA @24V <sub>DC</sub> , 32mA @12V <sub>DC</sub> )
Alimentazione uscite	Max 24V <sub>DC</sub>
Dimensioni (L x A x P)	50x44x15mm

Norme di riferimento: CE: EN60945; EN61000-4-2; EN61000-4-3; EN61000-4-4; EN61000-4-5; EN61000-4-6; EN61000-4-11; CISPR 16-1-1;

Gli schemi di collegamento sono disponibili sul sito internet: [www.yachtica.com](http://www.yachtica.com)  
L'azienda si riserva il diritto di modificare i dati contenuti senza preavviso.

## Description

The SPD 808X module is equipped with an integrated microcontroller used to manage 8 dry contact inputs and 8 TTL, or powered by an external power up to 24V<sub>DC</sub>, outputs.

The module can be located inside a standard box or behind a bulkhead. The module is suitable for wiring up to 8 dry contact inputs from command button lighting, TV lifts, curtains and other devices connected to the EasyBUS system.

## How it works

In addition to a standard programming that allows using it in stand-alone mode, connecting push-buttons or sensors to the 8 dry contact inputs, it is possible to customize the programming using the Yachtica® software Cabot. The module can communicate with other EasyBUS products by the system BUS. The recall of the programmed functions can be done by push-buttons, smartphone/tablet or touch screen.

## Technical data

Electronic power supply	11-28V <sub>DC</sub>
Maximum electronic requirements	0,4W (16mA @24V <sub>DC</sub> , 32mA @12V <sub>DC</sub> )
Outputs power supply	Max 24V <sub>DC</sub>
Dimensions (W x H x D)	50x44x15mm

Reference Norms CE: EN60945; EN61000-4-2; EN61000-4-3; EN61000-4-4; EN61000-4-5; EN61000-4-6; EN61000-4-11; CISPR 16-1-1;

All wiring diagrams are available on web site: [www.yachtica.com](http://www.yachtica.com)  
The company reserves the right to change the data without notification.



## SPD 400X

## Interfaccia Pulsanti 4 I

- 4 ingressi a contatto pulito programmabili
- Comunicazione EasyBUS
- Programmazione attraverso software Cabot
- Morsettiere estraibili
- Elettronica tropicalizzata

## 4 I Push Buttons Interface

- 4 programmable dry contact inputs
- EasyBUS communication
- Programmable functionality via Cabot
- Detachable terminal blocks
- Conformal coating treatment



CE



## Descrizione

L'SPD 400X è un modulo con microcontrollore integrato programmabile, per la gestione di 4 ingressi a contatto pulito provenienti da pulsanti o sensori. Il modulo può essere alloggiato all'interno di una scatola da incasso standard o dietro una paratia. È indicato per il cablaggio di 4 ingressi a contatto pulito derivanti da pulsantiere di comando dell'illuminazione, dei lift TV, delle tende/ oscuranti e degli altri dispositivi connessi al sistema EasyBUS.

## Funzionalità

Oltre ad una programmazione standard, che ne consente l'utilizzo in modalità stand-alone collegando pulsanti a contatto pulito ai 4 ingressi, è possibile personalizzare il funzionamento del modulo utilizzando il software Yachtica® Cabot. Il modulo comunica con altri prodotti della serie EasyBUS attraverso il BUS di sistema. Il richiamo delle funzioni programmate può avvenire tramite pulsanti, smartphone/tablet o da touch screen.

## Dati tecnici

Alimentazione elettronica	11-28V <sub>DC</sub>
Assorbimento massimo elettronica	0,4W (16mA @24V <sub>DC</sub> , 32mA @12V <sub>DC</sub> )
Dimensioni (L x A x P)	50x44x15mm

Norme di riferimento: CE: EN60945; EN61000-4-2; EN61000-4-3; EN61000-4-4; EN61000-4-5; EN61000-4-6; EN61000-4-11; CISPR 16-1-1;

Gli schemi di collegamento sono disponibili sul sito internet: [www.yachtica.com](http://www.yachtica.com)  
L'azienda si riserva il diritto di modificare i dati contenuti senza preavviso.

## Description

The SPD 400X module is equipped with an integrated microcontroller used to manage 4 dry contact inputs. The module can be located inside a standard box or behind a bulkhead. The module is suitable for wiring of 4 dry contact inputs from command button lighting, TV lifts, curtains and other devices connected to the EasyBUS system.

## How it works

In addition to a standard programming that allows using it in stand-alone mode, connecting push-buttons or sensors to the 4 dry contact inputs, it is possible to customize the programming using the Yachtica® software Cabot. The module can communicate with other EasyBUS products by the system BUS. The recall of the programmed functions can be done by push-buttons, smartphone/tablet or touch screen.

## Technical data

Electronic power supply	11-28V <sub>DC</sub>
Maximum electronic requirements	0,4W (16mA @24V <sub>DC</sub> , 32mA @12V <sub>DC</sub> )
Dimensions (W x H x D)	50x44x15mm

Reference Norms CE: EN60945; EN61000-4-2; EN61000-4-3; EN61000-4-4; EN61000-4-5; EN61000-4-6; EN61000-4-11; CISPR 16-1-1;

All wiring diagrams are available on web site: [www.yachtica.com](http://www.yachtica.com)  
The company reserves the right to change the data without notification.

## ICB 101X

## Interfaccia di Comunicazione RS-232

- Interfaccia RS-232
- Porta RS-232 optoisolata
- Comunicazione EasyBUS
- Installazione su barra DIN (6M)
- Morsettiere estraibili
- Elettronica tropicalizzata

## RS-232 Communication Interface

- RS-232 serial interface
- Optoisolated RS-232 port
- EasyBUS communication
- DIN rail installation (6M)
- Detachable terminal blocks
- Conformal coating treatment

## Descrizione

L'ICB 101X è un modulo che permette la comunicazione tra il BUS del sistema Yachtica® EasyBUS e altri dispositivi/computer attraverso una porta seriale RS-232. Il modulo viene utilizzato per la programmazione dei moduli Yachtica® connessi in BUS, attraverso il software Yachtica® Cabot. Il modulo è inoltre l'interfaccia di comunicazione tra i sistemi di monitoraggio e/o intrattenimento ed il sistema Yachtica®: il protocollo è studiato per ottimizzare la trasmissione di comandi remoti provenienti dai touch screen di controllo.

## Dati tecnici

Alimentazione elettronica	11-28V <sub>DC</sub>
Assorbimento massimo elettronica	0,8W (32mA @24V <sub>DC</sub> , 64mA @12V <sub>DC</sub> )
Collegamento	RS-232
Dimensioni (L x A x P)	106x58x90mm (6M)



CE



## Description

The ICB 101X is a module used to connect the Yachtica® system BUS EasyBUS to other devices/computer through their serial port. The module can be used to program Yachtica®'s modules connected to the BUS, with custom functionalities through the Yachtica® software Cabot. The module is also used as communication interface between monitoring and/or entertainment systems and Yachtica®: the protocol optimizes transmission of control commands coming from different touch screen remotes.

## Technical data

Electronic power supply	11-28V <sub>DC</sub>
Maximum electronic requirements	0,8W (32mA @24V <sub>DC</sub> , 64mA @12V <sub>DC</sub> )
Communication	RS-232
Dimensions (W x H x D)	106x58x90mm (6M)

## ICB ETH

## Interfaccia di Comunicazione Ethernet

- Interfaccia Ethernet
- Comunicazione EasyBUS
- Installazione su barra DIN (6M)
- Morsettiere estraibili
- Elettronica tropicalizzata

## Ethernet Communication Interface

- Ethernet interface
- EasyBUS communication
- DIN rail installation (6M)
- Detachable terminal blocks
- Conformal coating treatment

## Descrizione

L'ICB ETH è un modulo che permette la comunicazione tra il BUS del sistema Yachtica® EasyBUS e altri dispositivi/computer attraverso una porta Ethernet. Il modulo viene utilizzato per la programmazione dei moduli Yachtica® connessi in BUS, attraverso il software Yachtica® Cabot. Il modulo è inoltre l'interfaccia di comunicazione tra i sistemi di monitoraggio e/o intrattenimento ed il sistema Yachtica®: il protocollo è studiato per ottimizzare la trasmissione di comandi remoti provenienti dai touch screen di controllo.

## Dati tecnici

Alimentazione elettronica	11-28V <sub>DC</sub>
Assorbimento massimo elettronica	0,8W (32mA @24V <sub>DC</sub> , 64mA @12V <sub>DC</sub> )
Collegamento	Ethernet
Dimensioni (L x A x P)	106x58x90mm (6M)

Norme di riferimento: CE: EN60945; EN61000-4-2; EN61000-4-3; EN61000-4-4; EN61000-4-5; EN61000-4-6; EN61000-4-11; CISPR 16-1-1;

Gli schemi di collegamento sono disponibili sul sito internet: [www.yachtica.com](http://www.yachtica.com)  
L'azienda si riserva il diritto di modificare i dati contenuti senza preavviso.



CE



## Description

The ICB ETH is a module used to connect the Yachtica® system BUS EasyBUS to other devices/computer through their Ethernet port. The module can be used to program Yachtica®'s modules connected to the BUS, with custom functionalities through the Yachtica® software Cabot. The module is also used as communication interface between monitoring and/or entertainment systems and Yachtica®: the protocol optimizes transmission of control commands coming from different touch screen remotes.

## Technical data

Electronic power supply	11-28V <sub>DC</sub>
Maximum electronic requirements	0,8W (32mA @24V <sub>DC</sub> , 64mA @12V <sub>DC</sub> )
Communication	Ethernet
Dimensions (W x H x D)	106x58x90mm (6M)

Reference Norms CE: EN60945; EN61000-4-2; EN61000-4-3; EN61000-4-4; EN61000-4-5; EN61000-4-6; EN61000-4-11; CISPR 16-1-1;

All wiring diagrams are available on web site: [www.yachtica.com](http://www.yachtica.com)  
The company reserves the right to change the data without notification.



### Modulo Gestione EasyBUS

- Interfaccia Ethernet e RS-232
- 8 ingressi a contatto pulito
- FTP server e WEB server a bordo
- Programmazione scenari globali
- Porta RS-232 ed ethernet optoisolate
- Comunicazione EasyBUS
- Display di controllo e monitoraggio
- Gestione del sistema tramite APP Yachtica®
- Installazione su barra DIN (6M)
- Morsettiere estraibili
- Elettronica tropicalizzata

### EasyBUS Management Module

- Ethernet and RS-232 interface
- 8 dry contact inputs
- FTP and WEB server on board
- Global scenarios programming
- Optoisolated RS-232 and ethernet ports
- EasyBUS communication
- Control and monitoring display
- System management using Yachtica® APP
- DIN rail installation (6M)
- Detachable terminal blocks
- Conformal coating treatment



CE



### Descrizione

L'MBC ETH è un modulo che permette la comunicazione tra il BUS del sistema Yachtica® EasyBUS e altri dispositivi/computer attraverso una porta Ethernet o RS-232.

Il modulo viene utilizzato per la programmazione dei moduli Yachtica® connessi in BUS, attraverso il software Yachtica® Cabot. Il modulo è inoltre l'interfaccia di comunicazione tra i sistemi di monitoraggio e/o intrattenimento ed il sistema Yachtica®. Tramite la APP Yachtica® è possibile gestire il sistema con una semplice interfaccia grafica.

### Description

The MBC ETH is a module used to connect the Yachtica® system BUS EasyBUS to other devices/computer through an Ethernet or a RS-232 port.

The module can be used to program Yachtica®'s modules connected to the BUS, with custom functionalities through the Yachtica® software Cabot. The module is also used as communication interface between monitoring and/or entertainment systems and Yachtica®. By the use of the Yachtica® APP it is possible to manage the system with a simple graphic interface.

### Dati tecnici

Alimentazione elettronica	11-28V <sub>DC</sub>
Assorbimento massimo elettronica	0,8W (32mA @24V <sub>DC</sub> , 64mA @12V <sub>DC</sub> )
Comunicazione	RS-232/Ethernet
Dimensioni (L x A x P)	106x58x90mm (6 M)

Norme di riferimento: CE: EN60945; EN61000-4-2; EN61000-4-3; EN61000-4-4; EN61000-4-5; EN61000-4-6; EN61000-4-11; CISPR 16-1-1;

Gli schemi di collegamento sono disponibili sul sito internet: [www.yachtica.com](http://www.yachtica.com)  
L'azienda si riserva il diritto di modificare i dati contenuti senza preavviso.

### Technical data

Electronic power supply	11-28V <sub>DC</sub>
Maximum electronic requirements	0,8W (32mA @24V <sub>DC</sub> , 64mA @12V <sub>DC</sub> )
Communication	RS-232/Ethernet
Dimensions (W x H x D)	106x58x90mm (6 M)

Reference Norms CE: EN60945; EN61000-4-2; EN61000-4-3; EN61000-4-4; EN61000-4-5; EN61000-4-6; EN61000-4-11; CISPR 16-1-1;

All wiring diagrams are available on web site: [www.yachtica.com](http://www.yachtica.com)  
The company reserves the right to change the data without notification.

### Modulo Alimentatore EasyBUS 24V<sub>DC</sub>

- DC-DC converter 24V<sub>DC</sub> EasyBUS
- 4 porte EasyBUS sezionabili
- Protezione indipendente sulle uscite EasyBUS
- Installazione su barra DIN
- Morsettiere estraibili
- Elettronica tropicalizzata

### EasyBUS Power Supply Module 24V<sub>DC</sub>

- EasyBUS 24V<sub>DC</sub> DC-DC converter
- 4 sectionable EasyBUS ports
- Independent protection on the EasyBUS outputs
- DIN rail mounting
- Detachable terminal blocks
- Conformal coating treatment



CE



### Descrizione

Il PWR 24AMP è un DC-DC converter 24V<sub>DC</sub> con microcontrollore integrato programmabile, utilizzato per alimentare l'elettronica dei moduli Yachtica, dotato di 4 porte EasyBUS sezionabili e protette.

Il modulo permette di alimentare in modo corretto i moduli del sistema Yachtica grazie alle caratteristiche elettriche interne, ottimizzate per tale utilizzo. Le 4 porte EasyBUS eseguono un controllo sulla linea a loro collegata e la proteggono in caso di cablaggi errati o danni provenienti dal campo, isolando indipendentemente le porte mediante relè e segnalando il guasto sia sul software di programmazione e supervisione Cabot, sia mediante led sul modulo stesso.

### Dati tecnici

Alimentazione primaria	24V <sub>DC</sub>
Alimentazione uscite	24V <sub>DC</sub> stabilizzata
Potenza massima erogabile	2,5A (60W)
Dimensioni (L x A x P)	60x110x120mm

Norme di riferimento: CE: EN60945; EN61000-4-2; EN61000-4-3; EN61000-4-4; EN61000-4-5; EN61000-4-6; EN61000-4-11; CISPR 16-1-1;

Gli schemi di collegamento sono disponibili sul sito internet: [www.yachtica.com](http://www.yachtica.com)  
L'azienda si riserva il diritto di modificare i dati contenuti senza preavviso.

### Description

PWR 24AMP is a DC-DC 24V<sub>DC</sub> converter with a programmable integrated microprocessor used to supply the Yachtica modules electronic, provided with 4 sectionable and protected ports.

The module allows to supply correctly the modules of the Yachtica system thanks to its proper electrical features, tailored for this purpose. The 4 EasyBUS ports accomplish the control of the wired ports in order to protect them in case of wrong wiring or damages in the electrical plant itself, isolating the interested port through relay and make a damage warning through the Cabot programming and monitoring software and the signaling LED on board the module.

### Technical data

Primary Power Supply	24V <sub>DC</sub>
Outputs Power Supply	Stabilized 24V <sub>DC</sub>
Max Load Rating	2,5A (60W)
Dimensions (W x H x D)	60x110x120mm

Reference Norms CE: EN60945; EN61000-4-2; EN61000-4-3; EN61000-4-4; EN61000-4-5; EN61000-4-6; EN61000-4-11; CISPR 16-1-1;

All wiring diagrams are available on web site: [www.yachtica.com](http://www.yachtica.com)  
The company reserves the right to change the data without notification.

## PWR 230AMP

Modulo Alimentatore EasyBUS 110/230V<sub>AC</sub>

- Alimentatore 110/230V<sub>AC</sub>
- 4 porte EasyBUS sezionabili
- Protezione indipendente sulle uscite EasyBUS
- Installazione su barra DIN
- Morsettiere estraibili
- Elettronica tropicalizzata

EasyBUS Power Supply Module 110/230V<sub>AC</sub>

- EasyBUS 110/230V<sub>AC</sub> power supply
- 4 sectionable EasyBUS ports
- Independent protection on the EasyBUS outputs
- DIN rail mounting
- Detachable terminal blocks
- Conformal coating treatment

CE



## Descrizione

Il PWR 230AMP è un alimentatore 110/230V<sub>AC</sub> con microcontrollore integrato programmabile, utilizzato per alimentare l'elettronica dei moduli Yachtica, dotato di 4 porte EasyBUS sezionabili e protette.

Il modulo permette di alimentare in modo corretto i moduli del sistema Yachtica grazie alle caratteristiche elettriche interne, ottimizzate per tale utilizzo. Le 4 porte EasyBUS eseguono un controllo sulla linea a loro collegata e la proteggono in caso di cablaggi errati o danni provenienti dal campo, isolando indipendentemente le porte mediante relè e segnalando il guasto sia sul software di programmazione e supervisione Cabot, sia mediante led sul modulo stesso.

## Description

PWR 230AMP is a 110/230V<sub>AC</sub> power supply with a programmable integrated microprocessor used to supply the Yachtica modules electronic, provided with 4 sectionable and protected ports.

The module allows to supply correctly the modules of the Yachtica system thanks to its proper electrical features, tailored for this purpose. The 4 EasyBUS ports accomplish the control of the wired ports in order to protect them in case of wrong wiring or damages in the electrical plant itself, isolating the interested port through relay and make a damage warning through the Cabot programming and monitoring software and the signaling LED on board the module.

## Dati tecnici

Alimentazione primaria	110/230V <sub>AC</sub>
Alimentazione uscite	24V <sub>DC</sub> stabilizzata
Potenza massima erogabile	2,5A (60W)
Dimensioni (L x A x P)	60x110x120mm

Norme di riferimento: CE: EN60945; EN61000-4-2; EN61000-4-3; EN61000-4-4; EN61000-4-5; EN61000-4-6; EN61000-4-11; CISPR 16-1-1;

Gli schemi di collegamento sono disponibili sul sito internet: [www.yachtica.com](http://www.yachtica.com)  
L'azienda si riserva il diritto di modificare i dati contenuti senza preavviso.

## Technical data

Primary Power Supply	110/230V <sub>AC</sub>
Outputs Power Supply	Stabilized 24V <sub>DC</sub>
Max Load Rating	2,5A (60W)
Dimensions (W x H x D)	60x110x120mm

Reference Norms CE: EN60945; EN61000-4-2; EN61000-4-3; EN61000-4-4; EN61000-4-5; EN61000-4-6; EN61000-4-11; CISPR 16-1-1;

All wiring diagrams are available on web site: [www.yachtica.com](http://www.yachtica.com)  
The company reserves the right to change the data without notification.

## CABOT SOFTWARE

## Software Programmazione e Supervisione

## Programming and Supervising Software



## Descrizione

Cabot è il software per la programmazione dei sistemi Yachtica®. Attraverso Cabot è possibile programmare i dispositivi del sistema EasyBUS e verificare ogni funzione e comando. Sono previste varie funzioni di programmazione per il controllo integrato dell'illuminazione, dei lift TV, delle tende/oscuranti e delle altre movimentazioni. È possibile regolare l'intensità delle luci, creare scenari temporizzati, sequenze di accensioni, spegnimenti e movimentazioni con intervalli prestabiliti tra le varie azioni. Cabot permette la programmazione del sistema Yachtica® con grandi vantaggi in termini di semplicità, possibilità di programmazione off line e una significativa riduzione dei tempi di lavoro.

## Caratteristiche

- Funzioni di programmazione predefinite
- Menu a tendina per scelte rapide
- Capacità di upload e download della programmazione
- Supervisione in runtime del sistema
- Compatibile con Windows e Mac
- Procedura guidata di sostituzione modulo

Il software è scaricabile sul sito: [www.yachtica.com](http://www.yachtica.com)  
L'azienda si riserva il diritto di modificare i dati contenuti senza preavviso.

## Description

Cabot is the software tool to program the Yachtica® system. Through Cabot it is possible to program every device of the EasyBUS system and to check all the functions and commands. There are several functions to program the integrated control of the lighting system, TV lifts, blinds and curtains and other automated movements. It is possible to set the light intensity, to create timing functions within scenarios, or to program sequences of switching on, switching off and automated movements with pre-arranged delays among the various actions. It allows the user to program the Yachtica® system with great advantages in terms of easiness, off line checks and a significantly reduction of working time.

## Features

- Predefined programming functions
- Pull down menus for fast choices
- Upload and download capability
- Runtime supervising
- Windows and Mac compatibility
- Module replacement procedure

The software is available on web site: [www.yachtica.com](http://www.yachtica.com)  
The company reserves the right to change the data without notification.





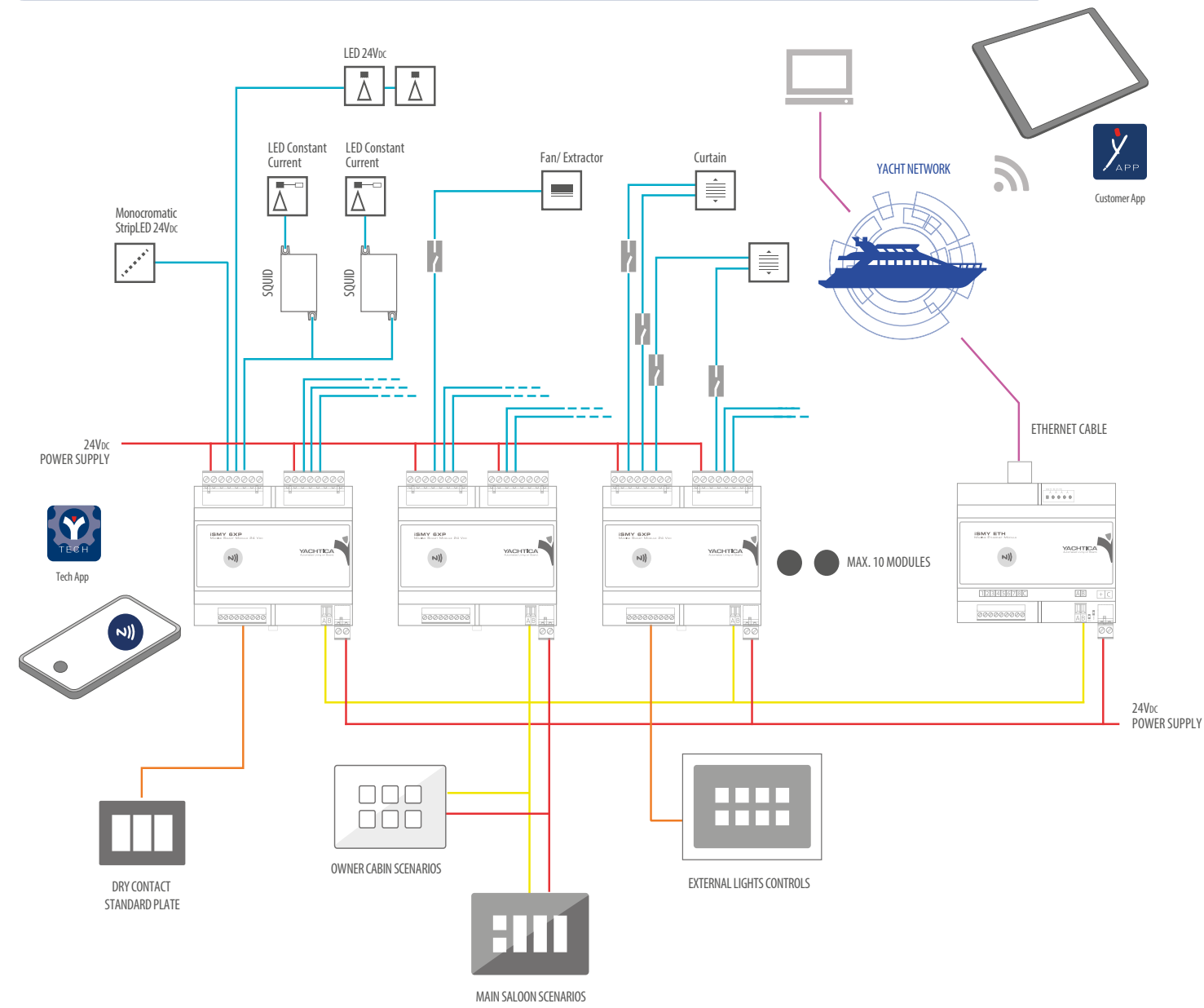
**Sistema iSMY iSMY System**

LA NUOVA FRONTIERA DELL'IMPIANTO DOMOTICO DI BORDO. Dall'esperienza Yachtica® nasce iSMY, il primo modulo domotico per la nautica con le uscite multifunzione completamente programmabile. Tramite iSMY è possibile realizzare un sistema che soddisfa tutte le esigenze di controllo illuminazione e gestione movimentazioni di cabine e locali a bordo di yacht. APP specifiche di utilizzo e gestione lo rendono un prodotto unico, versatile e innovativo.

THE NEW FRONTIER OF THE ONBOARD DOMOTIC SYSTEM From the experience of Yachtica® comes iSMY, the first lighting control module for yachts with fully programmable multi-function outputs. Through iSMY becomes possible to build a system that meets all the needs of lighting control and handling management of cabins and rooms aboard the yachts. The specific use and management of the APP make it a unique, versatile and innovative product.

**Legend**

- iSMY System
- Power Supply 24 Vdc
- 24 Vdc PWM
- Dry Contact
- Ethernet



I moduli sono gestiti da due app specifiche di utilizzo e programmazione che lo rendono un prodotto unico, versatile e innovativo.

The modules are managed by two specific usage and management apps that make it a unique, versatile and innovative product.



**TECH APP - Per gli Installatori**

Per la programmazione delle uscite che possono essere modificate senza intervenire sui cablaggi fisici.

**TECH APP - For Installers**

For the programming of the outputs which can be directly modified without affecting the wiring,



**USER APP - Per gli armatori**

Per il controllo e la gestione dell'impianto domotico con grafiche accattivanti e intuitive.

**USER APP - For Owners**

For the control and management of the lighting and automation system with attractive graphics and intuitive.



Modulo Marino Smart 24V<sub>DC</sub>

- 6 uscite: on/off, dimmer (su positivo), tende
- 8 ingressi a contatto pulito
- Antenna NFC per impostazione funzionalità canali tramite App iSMY TECH
- Comunicazione EasyBUS
- Funzionamento stand-alone
- Programmazione tramite software Cabot
- Gestione automatica cortocircuito e sovraccarico
- Optoisolamento tra elettronica di controllo ed elettronica di potenza
- Fissaggio modulo su barra DIN (6M)
- Morsettiere estraibili
- Elettronica tropicalizzata

Marine Smart Module 24V<sub>DC</sub>

- 6 outputs: on/off, dimmer (on positive), curtains
- 8 programmable dry contact inputs
- NFC Antennato set the outputs by the App iSMY TECH
- EasyBUS communication
- Stand-alone mode
- Programmable functionality via Cabot
- Advanced managing of overload and short circuit
- Optoisolation between electronic and power
- DIN rail installation (6M)
- Detachable terminal blocks
- Conformal coating treatment

## Descrizione

iSMY 6XP è un modulo con microcontrollore integrato utilizzato per il controllo di sorgenti luminose a 24V<sub>DC</sub> dotato di 6 uscite di potenza. La sua particolarità risiede nel fatto che ogni uscita può essere impostata, utilizzando la App Android Yachtica iSMY TECH (tramite antenna NFC), come funzionamento on/off, dimmer (dimmerazione sul positivo) o tende (up/down, mediante relè di appoggio), il tutto senza modificare il cablaggio del modulo. Il modulo permette il controllo e la gestione di sorgenti luminose LED monocromatiche pilotate in tensione (con o senza elettronica aggiuntiva) o con segnale PWM (se muniti di apposito driver a 3 fili). La corrente massima erogabile da ciascuna uscita è pari a 5A.

## Funzionalità

Oltre ad una programmazione standard, che ne consente l'utilizzo in modalità stand-alone collegando pulsanti a contatto pulito ai primi 6 ingressi e gestendo le uscite in modalità on/off, è possibile personalizzare il funzionamento del modulo utilizzando la APP Yachtica iSMY TECH. Il modulo comunica con un massimo di 10 moduli iSMY 6XP ai quali si possono aggiungere le pulsantiere su BUS, HPLATE e KPLATE. Tramite la APP utente iSMY è possibile la gestione dei circuiti luce da parte del cliente (necessario l'utilizzo del modulo iSMY ETH collegato al Wi-Fi di bordo).

## Dati tecnici

Alimentazione elettronica	18-28V <sub>DC</sub>
Assorbimento massimo elettronica	0,6W (25mA@24V <sub>DC</sub> , 18-28V <sub>DC</sub> )
Alimentazione uscite	18/28V <sub>DC</sub>
Portata massima uscite	5A ciascuno, PWM 200Hz
Dimensioni (W x H x D)	106x58x90mm (6 M)

Norme di riferimento: CE: EN60945; EN61000-4-2; EN61000-4-3; EN61000-4-4; EN61000-4-5; EN61000-4-6; EN61000-4-11; CISPR 16-1-1;

Gli schemi di collegamento sono disponibili sul sito internet: [www.yachtica.com](http://www.yachtica.com)  
L'azienda si riserva il diritto di modificare i dati contenuti senza preavviso.



CE



## Description

*iSMY 6XP module is equipped with an integrated programmable microcontroller used to control and dimm 6 different 24V<sub>DC</sub> lighting sources. Its main feature is that each output can be set, by the use of the Android App Yachtica iSMY TECH (by a NFC antenna) as on/off, dimmer (on positive) or curtains (up/down with a couple of relays).*

*The module is rated to work with voltage driven monochromatic LEDs (with or without driver added) or with a PWM signal (if 3-wires driver provided). Each channel handles up to 5A loads.*

## How it works

*In addition to a standard programming that allows using it in stand-alone mode, connecting push-buttons or sensors to the first 6 dry contact inputs managing the outputs in on/off mode, it is possible to customize the functionalities using the Yachtica® app iSMY TECH. The module can communicate with maximum 10 iSMY 6XP modules, and with Yachtica EasyBUS plates collection, HPLATE and KPLATE. With the user app it is possible to manage the lighting circuits (iSMY ETH module and a wi-fi network needed).*

## Technical data

Electronic power supply	18-28V <sub>DC</sub>
Maximum electronic requirements	0,6W (25mA@24V <sub>DC</sub> , 18-28V <sub>DC</sub> )
Output power supply	18/28V <sub>DC</sub>
Load ratings	5A each, PWM 200Hz
Dimensions (W x H x D)	106x58x90mm (6 M)

Reference Norms CE: EN60945; EN61000-4-2; EN61000-4-3; EN61000-4-4; EN61000-4-5; EN61000-4-6; EN61000-4-11; CISPR 16-1-1;

All wiring diagrams are available on web site: [www.yachtica.com](http://www.yachtica.com)  
The company reserves the right to change the data without notification.

## Modulo Marino Ethernet

- Interfaccia di comunicazione Ethernet
- Comunicazione EasyBUS
- Installazione su barra DIN (6M)
- Morsettiere estraibili
- Elettronica tropicalizzata

## Marine Ethernet Module

- Ethernet communication interface
- EasyBUS communication
- DIN rail installation (6M)
- Detachable terminal blocks
- Conformal coating treatment

## Descrizione

iSMY ETH è un modulo che permette la comunicazione tra il BUS del sistema iSMY EasyBUS e altri dispositivi/computer attraverso una porta Ethernet. Il modulo è l'interfaccia di comunicazione tra i sistemi di monitoraggio e/o intrattenimento ed il sistema iSMY: il protocollo è studiato per ottimizzare la trasmissione di comandi remoti provenienti dai touch screen di controllo.

## Dati tecnici

Alimentazione elettronica	11-28V <sub>DC</sub>
Assorbimento massimo elettronica	0,8W (32MA @24V <sub>DC</sub> , 64MA @12V <sub>DC</sub> )
Comunicazione	Ethernet
Dimensioni (L x A x P)	106x58x90mm (6 M)

Norme di riferimento: CE: EN60945; EN61000-4-2; EN61000-4-3; EN61000-4-4; EN61000-4-5; EN61000-4-6; EN61000-4-11; CISPR 16-1-1;

Gli schemi di collegamento sono disponibili sul sito internet: [www.yachtica.com](http://www.yachtica.com)  
L'azienda si riserva il diritto di modificare i dati contenuti senza preavviso.



CE



## Description

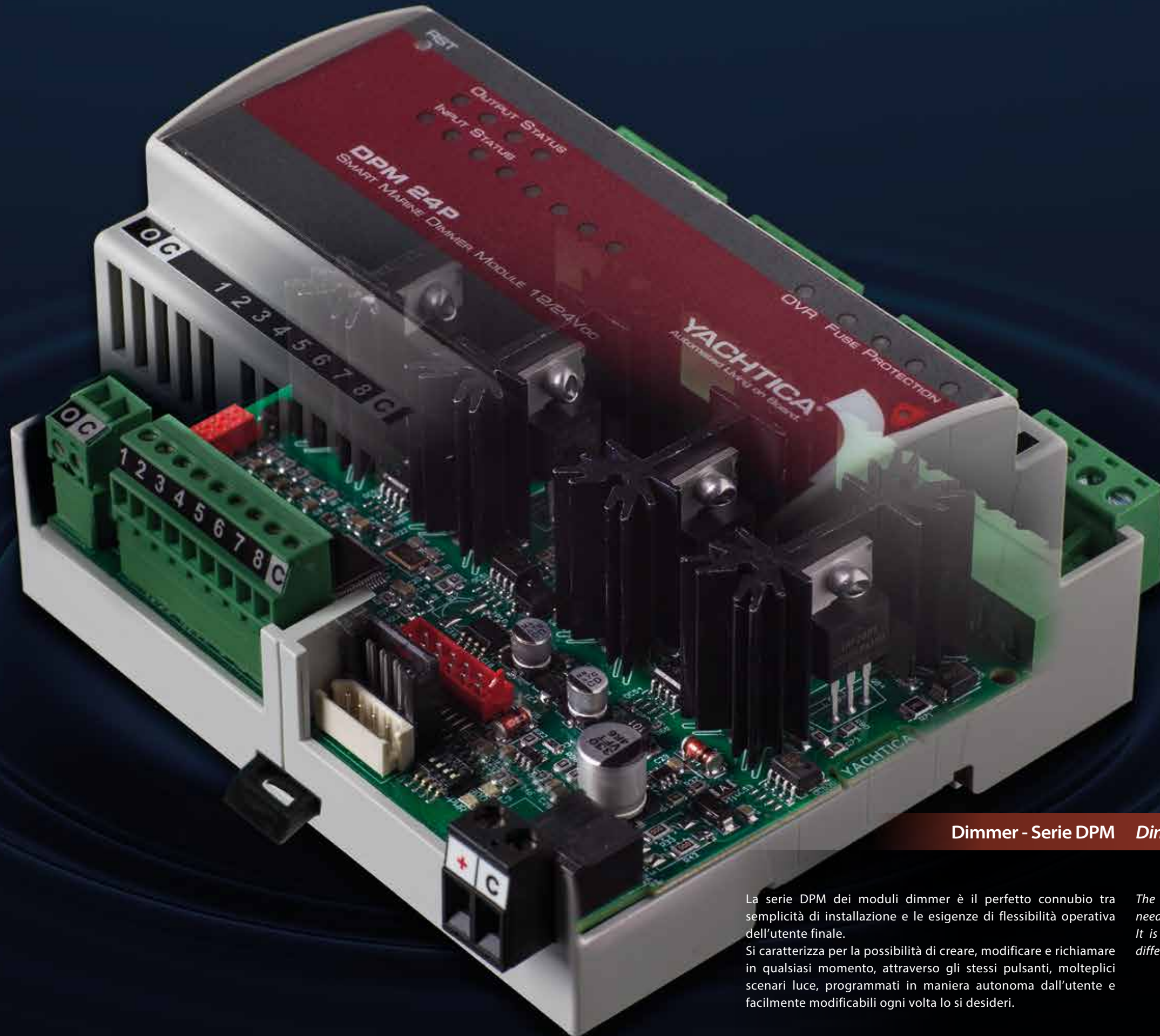
*iSMY ETH is a module used to connect the iSMY system BUS EasyBUS to other devices/computer through their Ethernet port. The module is used as communication interface between monitoring and/or entertainment systems and iSMY: the protocol optimizes transmission of control commands coming from different touch screen remotes.*

## Technical data

Electronic power supply	11-28V <sub>DC</sub>
Maximum electronic requirements	0,8W (32mA @24V <sub>DC</sub> , 64mA @12V <sub>DC</sub> )
Communication	Ethernet
Dimensions (W x H x D)	106x58x90mm (6 M)

Reference Norms CE: EN60945; EN61000-4-2; EN61000-4-3; EN61000-4-4; EN61000-4-5; EN61000-4-6; EN61000-4-11; CISPR 16-1-1;

All wiring diagrams are available on web site: [www.yachtica.com](http://www.yachtica.com)  
The company reserves the right to change the data without notification.



Dimmer - Serie DPM Dimmer - DPM Series

La serie DPM dei moduli dimmer è il perfetto connubio tra semplicità di installazione e le esigenze di flessibilità operativa dell'utente finale.

Si caratterizza per la possibilità di creare, modificare e richiamare in qualsiasi momento, attraverso gli stessi pulsanti, molteplici scenari luce, programmati in maniera autonoma dall'utente e facilmente modificabili ogni volta lo si desidera.

*The DPM dimmer range combines an ease of installation with the need for operational flexibility of the end-user.*

*It is characterized by the ability of creating, editing and setting different lighting scenes at any time, using the same button.*



Modulo Dimmer Marino Programmabile 12/24V<sub>DC</sub>

- 4 uscite dimmer con memoria 12/24V<sub>DC</sub> (PWM 400Hz)
- Scenari programmabili via pulsante
- 8 ingressi a contatto pulito
- Protezione elettronica contro cortocircuito e sovraccarico
- LED di monitoraggio e pulsanti di comando sul pannello frontale
- Installazione su barra DIN (6M)
- Morsettiere estraibili
- Elettronica tropicalizzata



CE

Smart Marine Dimmer Module 12/24V<sub>DC</sub>

- 4 dimmer outputs with memory 12/24V<sub>DC</sub> (PWM 400Hz)
- Programmable scenarios via buttons
- 8 dry contact inputs
- Electronic protection against overload and short circuit
- Monitoring LEDs and control buttons on the front panel
- DIN rail installation (6M)
- Detachable terminal blocks
- Conformal coating treatment

## Descrizione

Il DPM 24P è un modulo con microcontrollore integrato, dotato di 4 uscite di potenza per il controllo ed il dimming di sorgenti luminose a 12/24V<sub>DC</sub>. Il modulo permette il controllo e la gestione di sorgenti luminose LED monocromatiche pilotate in tensione (con o senza elettronica aggiuntiva) o con segnale PWM (se muniti di apposito driver a 3 fili). Può inoltre gestire linee incandescenti ed alogene, pilotate a 12/24V<sub>DC</sub>. La corrente massima erogabile da ciascuna uscita è pari a 16A.

## Funzionalità

Sul modulo sono previsti 8 ingressi per il cablaggio di pulsanti o sensori a contatto pulito. Gli ingressi possono essere utilizzati per il controllo dell'intensità luminosa delle singole linee e l'attivazione di scenari predefiniti: all on, all off, all 60%, all 20%. Gli scenari possono essere cambiati e salvati nuovamente mediante l'utilizzo dei relativi pulsanti di richiamo. Il settaggio di dipswitch sulla scheda permette di collegare fra loro le uscite, fino a raggiungere un carico massimo di 64A.

## Feedback (DPM 24P-F)

Il DPM 24P-F è dotato di 4 uscite optoisolate utilizzabili per rilevare lo stato logico (on/off) delle uscite di potenza dimmerabili. Le uscite optoisolate possono essere cablate a moduli digitali di acquisizione, con commutazione del positivo o del negativo, per meglio adattarsi a tutte le esigenze installative.

## Dati tecnici

Alimentazione elettronica	11-28V <sub>DC</sub>
Assorbimento massimo elettronica	0,6W (25mA@24V <sub>DC</sub> , 50mA@12V <sub>DC</sub> )
Alimentazione uscite	11/24V <sub>DC</sub>
Portata massima uscite	16A ciascuna, PWM 400Hz
Uscite feedback (DPM 24P-F)	Tensione massima 48V <sub>DC</sub> /24V <sub>AC</sub> , 12mA
Dimensioni (L x A x P)	106x58x90mm (6 M)

Norme di riferimento: CE: EN60945; EN61000-4-2; EN61000-4-3; EN61000-4-4; EN61000-4-5; EN61000-4-6; EN61000-4-11; CISPR 16-1-1;

Gli schemi di collegamento sono disponibili sul sito internet: [www.yachtica.com](http://www.yachtica.com)  
L'azienda si riserva il diritto di modificare i dati contenuti senza preavviso.

## Description

The DPM 24P module is equipped with an integrated microcontroller used to control and dimm 4 different 12/24V<sub>DC</sub> lighting sources. The module is rated to work with voltage driven monochromatic LEDs (with or without driver added) or with a PWM signal (if 3-wires driver provided). It can also be used to control 12/24V<sub>DC</sub> incandescent and halogen lamps. Each channel handles up to 16A loads.

## How it works

The module has 8 inputs that can be connected to any kind of dry contact, push-buttons and sensors. The inputs can be used to control each line individually and to activate the pre-programmed scenarios: all on, all off, all 60%, all 20%. The scenarios can be changed and saved using the recall buttons. The setting of on board dipswitches allows to link up to 4 outputs, to reach a maximum load of 64A.

## Feedback (DPM 24P-F)

The DPM 24P-F module has 4 optoisolated outputs, which are used to keep track of the logical state (on/off) of the dimmable power outputs. The optoisolated outputs can be wired to both positive and negative switching digital input modules to suit any installation requirements.

## Technical data

Electronic power supply	11-28V <sub>DC</sub>
Maximum electronic requirements	0,6W (25mA@24V <sub>DC</sub> , 50mA@12V <sub>DC</sub> )
Power supply for dimmer outputs	11/24V <sub>DC</sub>
Output power supply	16A each, PWM 400Hz
Feedback outputs (DPM 24P-F)	Max. voltage 48V <sub>DC</sub> /24V <sub>AC</sub> , 12mA
Dimensions (W x H x D)	106x58x90mm (6 M)

Reference Norms CE: EN60945; EN61000-4-2; EN61000-4-3; EN61000-4-4; EN61000-4-5; EN61000-4-6; EN61000-4-11; CISPR 16-1-1;

All wiring diagrams are available on web site: [www.yachtica.com](http://www.yachtica.com)  
The company reserves the right to change the data without notification.

Modulo Dimmer Marino Programmabile 110/230V<sub>AC</sub>

- 4 uscite dimmer con memoria 110/230V<sub>AC</sub>
- Scenari programmabili da pulsante
- 8 ingressi a contatto pulito
- Protezione elettronica contro cortocircuito e sovraccarico
- LED di monitoraggio e pulsanti di comando sul pannello frontale
- Installazione su barra DIN (9M)
- Morsettiere estraibili
- Elettronica tropicalizzata



CE

Smart Marine Dimmer Module 110/230V<sub>AC</sub>

- 4 dimmer outputs with memory 110/230V<sub>AC</sub>
- Programmable scenarios via buttons
- 8 dry contact inputs
- Electronic protection against overload and short circuit
- Monitoring LEDs and control buttons on the front panel
- DIN rail installation (9M)
- Detachable terminal blocks
- Conformal coating treatment

## Descrizione

Il DPM KP è un modulo con microcontrollore integrato, dotato di 4 uscite di potenza da 2,5A ciascuna (5A in modalità on/off) per il controllo ed il dimming di sorgenti luminose a 110/230V<sub>AC</sub>. Il modulo permette il controllo e la gestione di linee di illuminazione ad incandescenza o alogene alimentate direttamente a 110/230V<sub>AC</sub> o lampade a bassa tensione alimentate tramite trasformatore convenzionale o elettronico.

## Funzionalità

Sul modulo sono previsti 8 ingressi per il cablaggio di pulsanti o sensori a contatto pulito. Gli ingressi possono essere utilizzati per il controllo dell'intensità luminosa delle singole linee e l'attivazione di scenari predefiniti: all on, all off, all 60%, all 20%. Gli scenari possono essere cambiati e salvati nuovamente mediante l'utilizzo dei relativi pulsanti di richiamo. Il settaggio di dipswitch sulla scheda permette di collegare fra loro le uscite, fino a raggiungere un carico massimo di 10A.

## Feedback (DPM KP-F)

Il DPM KP-F è dotato di 4 uscite optoisolate utilizzabili per rilevare lo stato logico (on/off) delle uscite di potenza dimmerabili. Le uscite optoisolate possono essere cablate a moduli digitali di acquisizione, con commutazione del positivo o del negativo, per meglio adattarsi a tutte le esigenze installative.

## Dati tecnici

Alimentazione elettronica	20-28V <sub>DC</sub>
Assorbimento massimo elettronica	2W (85mA @24V <sub>DC</sub> )
Alimentazione uscite	110/230V <sub>AC</sub>
Portata massima uscite	2,5A ciascuna
Uscite feedback (DPM KP-F)	Tensione massima 48V <sub>DC</sub> /24V <sub>AC</sub> , 12mA
Dimensioni (L x A x P)	159x58x90mm (9 M)

Norme di riferimento: CE: EN60945; EN61000-4-2; EN61000-4-3; EN61000-4-4; EN61000-4-5; EN61000-4-6; EN61000-4-11; CISPR 16-1-1;

Gli schemi di collegamento sono disponibili sul sito internet: [www.yachtica.com](http://www.yachtica.com)  
L'azienda si riserva il diritto di modificare i dati contenuti senza preavviso.

## Description

The DPM KP module is equipped with an integrated microcontroller used to control and dimm 110/230V<sub>AC</sub> lighting sources, using 4 power outputs: each channel handles up to 2,5A loads (5A in on/off mode). The module is rated to work with 110/230V<sub>AC</sub> incandescent and halogen lights, or low tension lamps powered by a standard or electronic transformer.

## How it works

The module has 8 inputs that can be connected to any kind of dry contact, push-buttons and sensors. The inputs can be used to control each line individually and to activate the pre-programmed scenarios: all on, all off, all 60%, all 20%. The scenarios can be changed and saved using the recall buttons. The setting of on board dipswitches allows to link up to 4 outputs, to reach a maximum load of 10A.

## Feedback (DPM KP-F)

The DPM KP-F module has 4 optoisolated outputs, which are used to keep track of the logical state (on/off) of the dimmable power outputs. The optoisolated outputs can be wired to both positive and negative switching digital input modules to suit any installation requirements.

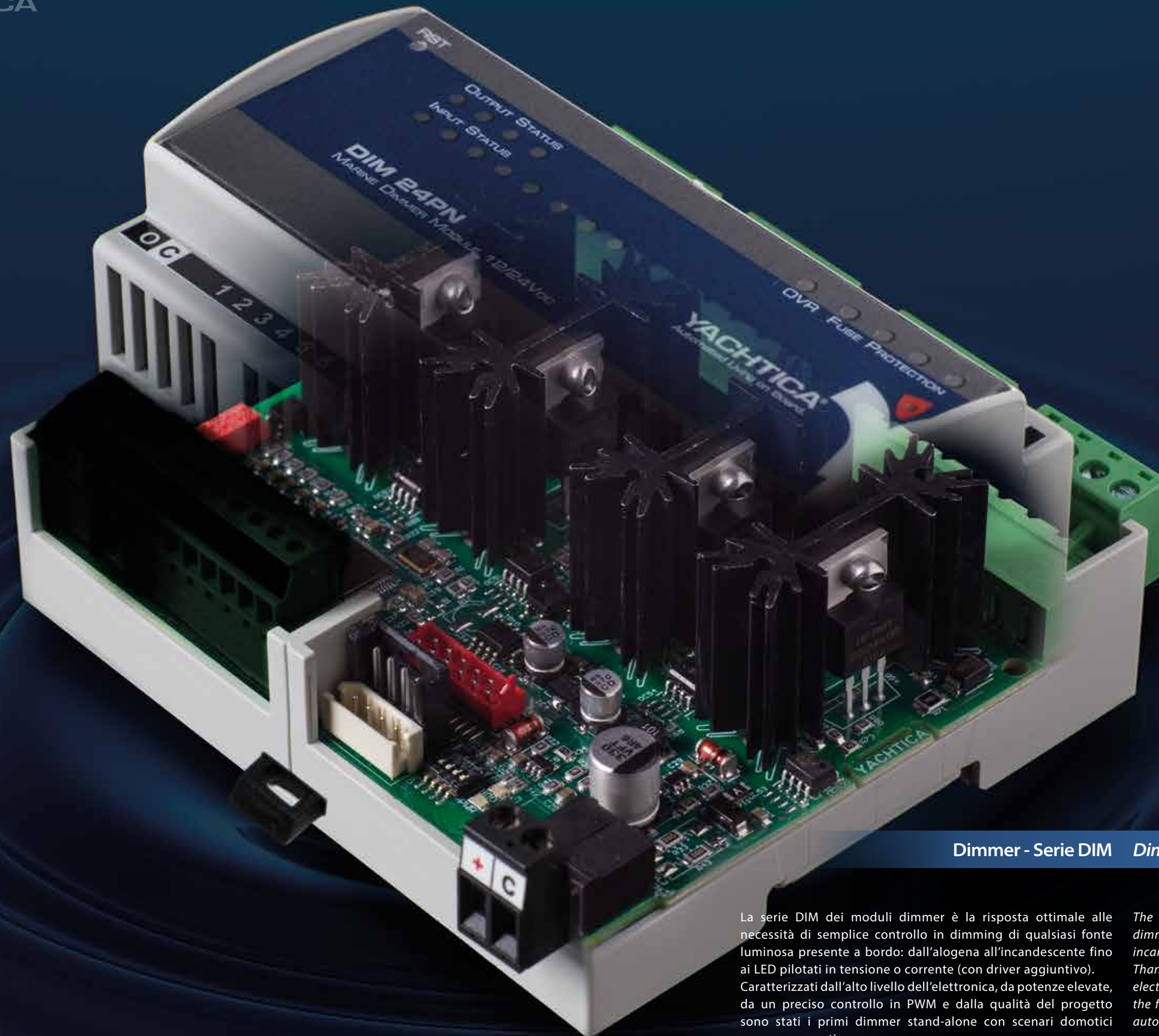
## Technical data

Electronic power supply	20-28V <sub>DC</sub>
Maximum electronic requirements	2W (85mA @24V <sub>DC</sub> )
Power supply for dimmer outputs	110/230V <sub>AC</sub>
Output power supply	2,5A each
Feedback outputs (DPM KP-F)	Max. voltage 48V <sub>DC</sub> /24V <sub>AC</sub> , 12mA
Dimensions (W x H x D)	159x58x90mm (6 M)

Reference Norms CE: EN60945; EN61000-4-2; EN61000-4-3; EN61000-4-4; EN61000-4-5; EN61000-4-6; EN61000-4-11; CISPR 16-1-1;

All wiring diagrams are available on web site: [www.yachtica.com](http://www.yachtica.com)  
The company reserves the right to change the data without notification.





Dimmer - Serie DIM    *Dimmer - DIM Series*

La serie DIM dei moduli dimmer è la risposta ottimale alle necessità di semplice controllo in dimming di qualsiasi fonte luminosa presente a bordo: dall'alogena all'incandescente fino ai LED pilotati in tensione o corrente (con driver aggiuntivo). Caratterizzati dall'alto livello dell'elettronica, da potenze elevate, da un preciso controllo in PWM e dalla qualità del progetto sono stati i primi dimmer stand-alone con scenari domotici preprogrammati.

*The DIM series is the optimal response to the needs of simple dimming control of any light source on board: halogen, incandescent, LEDs voltage or current driven (with driver). Thanks to the high quality of the project, the high level of electronic, the high power and fine PWM control, the DIM range are the first stand-alone dimmers in the world with pre-programmed automation scenarios.*

Modulo Dimmer Marino 12/24V<sub>DC</sub> 2 Canali

- 2 uscite dimmer con memoria 12/24V<sub>DC</sub> (PWM 200Hz)
- 2 ingressi a contatto pulito
- Protezione elettronica contro cortocircuito e sovraccarico
- LED di monitoraggio sul pannello frontale
- Installazione su barra DIN (3M)
- Morsettiere estraibili
- Elettronica tropicalizzata

2 Channels Marine Dimmer Module 12/24V<sub>DC</sub>

- 2 dimmer outputs with memory 12/24V<sub>DC</sub> (PWM 200Hz)
- 2 dry contact inputs
- Electronic protection against overload and short circuit
- Monitoring LEDs on the front panel
- DIN rail installation (3M)
- Detachable terminal blocks
- Conformal coating treatment



CE



## Descrizione

Il DIM 22PN è un modulo con microcontrollore integrato, dotato di 2 uscite di potenza per il controllo ed il dimming di sorgenti luminose a 12/24V<sub>DC</sub>. Il modulo permette il controllo e la gestione di sorgenti luminose LED monocromatiche pilotate in tensione (con o senza elettronica aggiuntiva) o con segnale PWM (se muniti di apposito driver a 3 fili). Può inoltre gestire linee incandescenti ed alogene, pilotate a 12/24V<sub>DC</sub>. La corrente massima erogabile da ciascuna uscita è pari a 6A.

## Funzionalità

Sul modulo sono previsti 2 ingressi per il cablaggio di pulsanti o sensori a contatto pulito. Gli ingressi possono essere utilizzati per il controllo dell'intensità luminosa delle singole linee. È inoltre presente un dipswitch per il collegamento delle due uscite, permettendo quindi una portata massima di 12A. Permette il pilotaggio di faretti dotati di elettronica a 3 fili mediante il settaggio di dipswitch.

## Dati tecnici

Alimentazione elettronica	11-28V <sub>DC</sub>
Assorbimento massimo elettronica	1,2W (50mA@24V <sub>DC</sub> , 100mA@12V <sub>DC</sub> )
Alimentazione uscite	12/24V <sub>DC</sub>
Portata massima uscite	6A ciascuna, PWM 200Hz
Dimensioni (L x A x P)	53x58x90mm (3 M)

Norme di riferimento: CE: EN60945; EN61000-4-2; EN61000-4-3; EN61000-4-4; EN61000-4-5; EN61000-4-6; EN61000-4-11; CISPR 16-1-1;

Gli schemi di collegamento sono disponibili sul sito internet: [www.yachtica.com](http://www.yachtica.com)  
L'azienda si riserva il diritto di modificare i dati contenuti senza preavviso.

## Description

The DIM 22PN module is equipped with an integrated microcontroller used to control and dimm 2 different 12/24V<sub>DC</sub> lighting sources. The module is rated to work with voltage driven monochromatic LEDs (with or without driver added) or with a PWM signal (if 3-wires driver provided). It can also be used to control 12/24V<sub>DC</sub> incandescent and halogen lamps. Each channel handles up to 6A loads.

## How it works

The module has 2 inputs that can be connected to any kind of dry contact, push-buttons and sensors. The inputs can be used to control each line individually. A dipswitch to link the 2 outputs let it to be used with a maximum load of 12A. It allows to control 3-wires LEDs using dipswitches.

## Technical data

Electronic power supply	11-28V <sub>DC</sub>
Maximum electronic requirements	1,2W (50mA@24V <sub>DC</sub> , 100mA@12V <sub>DC</sub> )
Power supply for dimmer outputs	12/24V <sub>DC</sub>
Output power supply	6A each, PWM 200Hz
Dimensions (W x H x D)	53x58x90mm (3 M)

Reference Norms CE: EN60945; EN61000-4-2; EN61000-4-3; EN61000-4-4; EN61000-4-5; EN61000-4-6; EN61000-4-11; CISPR 16-1-1;

All wiring diagrams are available on web site: [www.yachtica.com](http://www.yachtica.com)  
The company reserves the right to change the data without notification.

Modulo Dimmer Marino 12/24V<sub>DC</sub>

- 4 uscite dimmer con memoria 12/24V<sub>DC</sub> (PWM 200Hz)
- Scenari predefiniti
- 8 ingressi a contatto pulito
- Protezione elettronica contro cortocircuito e sovraccarico
- LED di monitoraggio e pulsanti di comando sul pannello frontale
- Installazione su barra DIN (6M)
- Morsettiere estraibili
- Elettronica tropicalizzata

Marine Dimmer Module 12/24V<sub>DC</sub>

- 4 dimmer outputs with memory 12/24V<sub>DC</sub> (PWM 200Hz)
- Pre-set scenarios
- 8 dry contact inputs
- Electronic protection against overload and short circuit
- Monitoring LEDs and control buttons on the front panel
- DIN rail installation (6M)
- Detachable terminal blocks
- Conformal coating treatment



CE



## Descrizione

Il DIM 24PN è un modulo con microcontrollore integrato, dotato di 4 uscite di potenza per il controllo ed il dimming di sorgenti luminose a 12/24V<sub>DC</sub>. Il modulo permette il controllo e la gestione di sorgenti luminose LED monocromatiche pilotate in tensione (con o senza elettronica aggiuntiva) o con segnale PWM (se muniti di apposito driver a 3 fili). Può inoltre gestire linee incandescenti ed alogene, pilotate a 12/24V<sub>DC</sub>. La corrente massima erogabile da ciascuna uscita è pari a 16A.

## Funzionalità

Sul modulo sono previsti 8 ingressi per il cablaggio di pulsanti o sensori a contatto pulito. Gli ingressi possono essere utilizzati per il controllo dell'intensità luminosa delle singole linee e l'attivazione di scenari predefiniti: all on, all off, all 60%, all 20%. Il settaggio di dipswitch sulla scheda permette di collegare fra loro le uscite, fino a raggiungere un carico massimo di 64A.

## Feedback (DIM 24PN-F)

Il DIM 24PN-F è dotato di 4 uscite optoisolate utilizzabili per rilevare lo stato logico (on/off) delle uscite di potenza dimmerabili. Le uscite optoisolate possono essere collegate a moduli digitali di acquisizione, con commutazione del positivo o del negativo, per meglio adattarsi a tutte le esigenze installative.

## Dati tecnici

Alimentazione elettronica	11-28V <sub>DC</sub>
Assorbimento massimo elettronica	0,6W (25mA@24V <sub>DC</sub> , 50mA@12V <sub>DC</sub> )
Alimentazione uscite	11/24V <sub>DC</sub>
Portata massima uscite	16A ciascuna, PWM 200Hz
Uscite feedback (DIM 24PN-F)	Tensione massima 48V <sub>DC</sub> /24V <sub>AC</sub> , 12mA
Dimensioni (L x A x P)	106x58x90mm (6 M)

Norme di riferimento: CE: EN60945; EN61000-4-2; EN61000-4-3; EN61000-4-4; EN61000-4-5; EN61000-4-6; EN61000-4-11; CISPR 16-1-1;

Gli schemi di collegamento sono disponibili sul sito internet: [www.yachtica.com](http://www.yachtica.com)  
L'azienda si riserva il diritto di modificare i dati contenuti senza preavviso.

## Description

The DIM 24PN module is equipped with an integrated microcontroller used to control and dimm 4 different 12/24V<sub>DC</sub> lighting sources. The module is rated to work with voltage driven monochromatic LEDs (with or without driver added) or with a PWM signal (if 3-wires driver provided). It can also be used to control 12/24V<sub>DC</sub> incandescent and halogen lamps. Each channel handles up to 16A loads.

## How it works

The module has 8 inputs that can be connected to any kind of dry contact, push-buttons and sensors. The inputs can be used to control each line individually and to activate the pre-programmed scenarios: all on, all off, all 60%, all 20%. The setting of on board dipswitches allows to link up to 4 outputs, to reach a maximum load of 64A.

## Feedback (DIM 24PN-F)

The DIM 24PN-F module has 4 optoisolated outputs, which are used to keep track of the logical state (on/off) of the dimmable power outputs. The optoisolated outputs can be wired to both positive and negative switching digital input modules to suit any installation requirements.

## Technical data

Electronic power supply	11-28V <sub>DC</sub>
Maximum electronic requirements	0,6W (25mA@24V <sub>DC</sub> , 50mA@12V <sub>DC</sub> )
Power supply for dimmer outputs	11/24V <sub>DC</sub>
Output power supply	16A each, PWM 200Hz
Feedback outputs (DIM 24PN-F)	Max. voltage 48V <sub>DC</sub> /24V <sub>AC</sub> , 12mA
Dimensions (W x H x D)	106x58x90mm (6 M)

Reference Norms CE: EN60945; EN61000-4-2; EN61000-4-3; EN61000-4-4; EN61000-4-5; EN61000-4-6; EN61000-4-11; CISPR 16-1-1;

All wiring diagrams are available on web site: [www.yachtica.com](http://www.yachtica.com)  
The company reserves the right to change the data without notification.



## DIM KPN (-F)

Modulo Dimmer Marino 110/230V<sub>AC</sub>

- 4 uscite dimmer con memoria 110/230V<sub>AC</sub>
- Scenari predefiniti
- 8 ingressi a contatto pulito
- Protezione elettronica contro cortocircuito e sovraccarico
- LED di monitoraggio e pulsanti di comando sul pannello frontale
- Installazione su barra DIN (9M)
- Morsettiere estraibili
- Elettronica tropicalizzata

Marine Dimmer Module 110/230V<sub>AC</sub>

- 4 dimmer outputs with memory 110/230V<sub>AC</sub>
- Pre-set scenarios
- 8 dry contact inputs
- Electronic protection against overload and short circuit
- Monitoring LEDs and control buttons on the front panel
- DIN rail installation (9M)
- Detachable terminal blocks
- Conformal coating treatment



## Descrizione

Il DIM KPN è un modulo con microcontrollore integrato, dotato di 4 uscite di potenza da 2,5A ciascuna (5A in modalità on/off) per il controllo ed il dimming di sorgenti luminose a 110/230V<sub>AC</sub>. Il modulo permette il controllo e la gestione di linee di illuminazione ad incandescenza o alogene alimentate direttamente a 110/230V<sub>AC</sub> o lampade a bassa tensione alimentate tramite trasformatore convenzionale o elettronico.

## Funzionalità

Sul modulo sono previsti 8 ingressi per il cablaggio di pulsanti o sensori a contatto pulito.

Gli ingressi possono essere utilizzati per il controllo dell'intensità luminosa delle singole linee e l'attivazione di scenari predefiniti: all on, all off, all 60%, all 20%. Il settaggio di dipswitch sulla scheda permette di collegare fra loro le uscite, fino a raggiungere un carico massimo di 10A.

## Feedback (DIM KPN-F)

Il DIM KPN-F è dotato di 4 uscite optoisolate utilizzabili per rilevare lo stato logico (on/off) delle uscite di potenza dimmerabili. Le uscite optoisolate possono essere cablate a moduli digitali di acquisizione, con commutazione del positivo o del negativo, per meglio adattarsi a tutte le esigenze installative.

## Dati tecnici

Alimentazione elettronica	20-28V <sub>DC</sub>
Assorbimento massimo elettronica	2W (85mA @24V <sub>DC</sub> )
Alimentazione uscite	110/230V <sub>AC</sub>
Portata massima uscite	2,5A ciascuna
Uscite feedback (DIM KPN-F)	Tensione massima 48V <sub>DC</sub> /24V <sub>AC</sub> , 12mA
Dimensioni (L x A x P)	159x58x90mm (9 M)

Norme di riferimento: CE: EN60945; EN61000-4-2; EN61000-4-3; EN61000-4-4; EN61000-4-5; EN61000-4-6; EN61000-4-11; CISPR 16-1-1;

Gli schemi di collegamento sono disponibili sul sito internet: [www.yachtica.com](http://www.yachtica.com)  
L'azienda si riserva il diritto di modificare i dati contenuti senza preavviso.

## Description

The DIM KPN module is equipped with an integrated microcontroller used to control and dimm 110/230V<sub>AC</sub> lighting sources, using 4 power outputs: each channel handles up to 2,5A loads (5A in on/off mode). The module is rated to work with 110/230V<sub>AC</sub> incandescent and halogen lights, or low tension lamps powered by a standard or electronic transformer.

## How it works

The module has 8 inputs that can be connected to any kind of dry contact, push-buttons and sensors. The inputs can be used to control each line individually and to activate the pre-programmed scenarios: all on, all off, all 60%, all 20%. The setting of on board dipswitches allows to link up to 4 outputs, to reach a maximum load of 10A.

## Feedback (DIM KPN-F)

The DIM KPN-F module has 4 optoisolated outputs, which are used to keep track of the logical state (on/off) of the dimmable power outputs. The optoisolated outputs can be wired to both positive and negative switching digital input modules to suit any installation requirements.

## Technical data

Electronic power supply	20-28V <sub>DC</sub>
Maximum electronic requirements	2W (85mA @24V <sub>DC</sub> )
Power supply for dimmer outputs	110/230V <sub>AC</sub>
Output power supply	2,5A each
Feedback outputs (DIM KPN-F)	Max. voltage 48V <sub>DC</sub> /24V <sub>AC</sub> , 12mA
Dimensions (W x H x D)	159x58x90mm (9 M)

Reference Norms CE: EN60945; EN61000-4-2; EN61000-4-3; EN61000-4-4; EN61000-4-5; EN61000-4-6; EN61000-4-11; CISPR 16-1-1;

All wiring diagrams are available on web site: [www.yachtica.com](http://www.yachtica.com)  
The company reserves the right to change the data without notification.



## Alimentatori Elettronici Marini per LED Marine Electronic Power LED Drivers

La serie degli alimentatori elettronici marini Yachtica® è realizzata per una corretta alimentazione delle lampade LED a bordo.

E disponibile una vasta gamma di alimentatori elettronici di dimensioni contenute ed elettronica tropicalizzata, suddivisa in:

- Alimentatori marini AC/DC a corrente costante;
- Alimentatori marini AC/DC a corrente/tensione costante;
- Alimentatori marini AC/DC multicolore/multitensione regolabili;
- Alimentatori marini AC/DC a tensione costante;
- Alimentatori marini DC/DC a corrente costante;
- Alimentatori per 1-10V, DALI;
- Interfaccia DMX.

Prodotti appositamente per l'utilizzo in ambiente nautico, con le seguenti caratteristiche: tropicalizzazione, doppia protezione elettronica sui primari e secondari, voltaggi speciali e dimensioni ridotte.

I prodotti offerti sono omologati dai più importanti istituti europei di qualità (KEMA, VDE, ETL, ecc.) per soddisfare le varie esigenze del mercato. Tutti i prodotti sono realizzati rispettando le più severe normative di sicurezza rispondendo ai requisiti fondamentali per la marchiatura CE. Severi collaudi garantiscono un elevato standard di qualità ed affidabilità.

The marine LEDs driver Yachtica® is designed to correct power LED lamps on board the yacht and beyond. A wide range of marine electronic power LED drivers with compact size and tropicalized electronic is available. Are divided into:

- Marine drivers AC/DC constant current;
- Marine drivers AC/DC constant current/voltage;
- Marine drivers AC/DC multivoltage/multicurrent dimmable;
- Marine drivers AC/DC constant voltage;
- Marine drivers DC/DC constant current;
- Driver 1-10V, DALI;
- DMX interface.

Specifically designed for the marine environment with the following characteristics: Conformal coating, double electronic protections on specific primary and secondary, special voltage, small size. The products offered are approved by the most important european institutions quality (KEMA, VDE, ETL, etc.) to meet the various needs of the market. All products are manufactured according to the strictest safety answering the basic requirements of the CE mark. Rigorous testing ensure a high standard of quality and reliability.



Tabella di scelta alimentatori LED drivers choice table

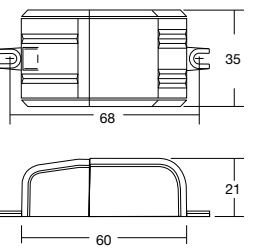
Articolo Article	Corrente Costante Constant Current							Tensione Costante Constant Voltage					Dimmer Dimming							
	250mA	350mA	500mA	700mA	900mA	1050mA	1400mA	2100mA	OTHER	8V	10V	12V	24V	28V	48V	1-10	PUSH	IGBT-TRIAC	RGB	OTHER
COD 4W 350mA		●									●									
COD 8W 350mA		●											●							
COD 6W 500mA			●								●									
KRILL 8W 350mA		●											●							
KRILL 6W 500mA			●								●									
KRILL 6W 700mA				●							●									
RAY 15W 350mA		●																		
RAY 12W 500mA			●										●							
RAY 12W 700mA				●																
EAL 15W 350mA		●																		
EAL 13W 12V											●									
EAL 13W 24V													●							
DOLPHIN		●	●	●							●	●				●	●			●
DOLPHIN HV	●	●	●					●		●	●	●			●	●				●
DOLPHIN MD		●	●	●							●	●	●				●	●		●
MAXI DOLPHIN		●	●	●		●	●	●						●	●	●				●
SALP 20W 12V											●									
SALP 20W 24V													●							
TUNA 50W 24V													●							
TUNA 70W 24V													●							
TUNA 150W 24V													●							
TUNA HP 120W 24V													●			●	●		●	●
SQUID 14W 350mA		●																		
SQUID 21W 500mA			●																	
SQUID 28W 700mA				●																
SHELL10W 350mA		●																		●
NEMO 3 - 350mA		●																●	●	
CRAB 3 - 350mA		●																●	●	
CRAB 3 - 500mA			●															●	●	

COD



Alimentatori Elettronici Marini in Corrente Continua per Power LED

Marine Direct Current Electronic Drivers for Power LED



Articolo Article	W	V out DC	I out DC	ta °C	tc °C	I	Peso Weight gr.
Uscita in corrente costante - Constant current output							
COD 4W-350mA	4	12,7	350mA cost.	-25 +60	75	0,6 C	40
COD 8W-350mA	6/8*	25	350mA cost.	-25 +45*/50	75	0,6 C	40
COD 6W-500mA	6	12,7	500mA cost.	-25 +50	70	0,6 C	40

Esempi di applicazioni Examples of application	Colori LED LED Colours
4W-350mA max. 3 Power LED 1W	● ● ● ●
8W-350mA max. 6 Power LED 1W	● ● ● ● ● ●
8W-350mA max. 8 Power LED 1W	● ● ● ● ● ● ● ●
6W-500mA max. 3 Power LED 1W	● ● ● ●

Schema di collegamento / Wiring diagram: 1

- Alimentatore marino indipendente IP20, per uso interno.
- Protetto in classe II contro le scariche elettriche per contatti diretti e indiretti.
- Fornito di coprimorsetto e serracavo.
- Morsetti di entrata e uscita sullo stesso lato.
- Singola morsettiera su primario e secondario.
- Serracavo su primario e secondario per cavi di diametro: min. 3 mm - max. 6 mm.
- Fissaggio dell'alimentatore tramite asole.
- Protezioni:
  - termica e cortocircuito;
  - contro le extra-tensioni di rete;
  - contro i sovraccarichi.
- Non è possibile l'accensione e lo spegnimento sul secondario per LED alimentati in corrente (power LED).
- Adatto all'alimentazione di power LED.

- Marine IP20 independent driver, for indoor use.
- Class II protection against electric shock following direct or indirect contact.
- Supplied with terminal cover and cable retainer.
- Input and output terminal blocks on the same side.
- Single terminal block on primary and secondary circuit.
- Clamping screws on primary and secondary circuits for cables with diameter: min. 3 mm - max. 6 mm.
- Driver can be secured with slot for screws.
- Protections:
  - against overheating and short circuits;
  - against mains voltage spikes;
  - against overloads.
- Cannot be switched on and off on secondary circuit for power LED.
- Suitable for the supply of power LED.

Dati tecnici

Norme di riferimento	EN 50172; EN 55015; EN 60598-2-22; EN 61000-3-2; EN 61347-1; EN 61347-2-13; EN 61547; VDE 0710-T14
Tensione	AC 100 ÷ 240 V
Tensione di utilizzo AC	90 ÷ 264 V
Tensione di utilizzo DC	176 ÷ 264 V
Frequenza	50-60 Hz
Potenza	0 ÷ 8 W
Lampade	Power LED

Technical data

Reference Norms	EN 50172; EN 55015; EN 60598-2-22; EN 61000-3-2; EN 61347-1; EN 61347-2-13; EN 61547; VDE 0710-T14
Voltage	AC 100 ÷ 240 V
AC Operating range	90 ÷ 264 V
DC Operating range	176 ÷ 264 V
Frequency	50-60 Hz
Power	0 ÷ 8 W
Lamps	Power LED

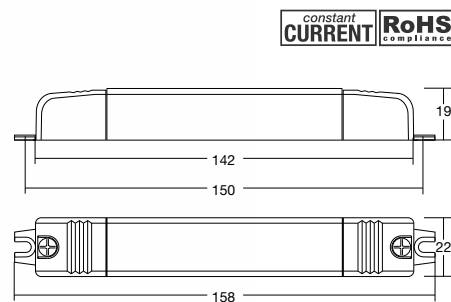






Alimentatori Elettronici Marini in Corrente Continua per Power LED

Marine Direct Current Electronic Drivers for Power LED



Articolo Article	W	V out DC	I out DC	ta °C	tc °C	I	Peso Weight gr.
Uscita in corrente costante - Constant current output							
EAL 15W-350mA	15(6*)	43	350mA cost.	-20+50	80	0,6 C	55
Uscita in tensione costante - Constant voltage output							
EAL 13W-12V	13(6*)	12	1,08A	-20+50	80	0,6 C	55
EAL 13W-24V	13(6*)	24	0,54A	-20+50	80	0,6 C	55

Esempi di applicazioni Examples of application	Colori LED LED Colours
15W-350mA max. 10-12 Power LED 1W @ 230W	● ● ● ● ●

Schema di collegamento / Wiring diagram: 2

\* potenza dichiarata a 110V \* declared power at 110V

- Alimentatore marino indipendente IP20, per uso interno.
- Protetto in classe II contro le scariche elettriche per contatti diretti e indiretti.
- Fornito di coprimorsetto e serracavo.
- Morsetti di entrata e uscita contrapposti (sezione morsetti 2,5 mm<sup>2</sup>).
- Singola morsettiera su primario e secondario.
- Serracavo su primario e secondario per cavi di diametro: min. 3 mm - max. 8 mm.
- Fissaggio dell'alimentatore tramite asole.
- Protezioni:
  - termica e cortocircuito;
  - contro le extra-tensioni di rete;
  - contro i sovraccarichi.
- Non è possibile l'accensione e lo spegnimento sul secondario per LED alimentati in corrente (power LED).
- Adatto all'alimentazione di power LED.

- Marine IP20 independent driver, for indoor use.
- Class II protection against electric shock following direct or indirect contact.
- Supplied with terminal cover and cable retainer.
- Opposite input and output terminal blocks (terminal area 2,5 mm<sup>2</sup>).
- Single terminal block on primary and secondary circuit.
- Clamping screws on primary and secondary circuits for cables with diameter: min. 3 mm - max. 8 mm.
- Driver can be secured with slot for screws.
- Protections:
  - against overheating and short circuits;
  - against mains voltage spikes;
  - against overloads.
- Cannot be switched on and off on secondary circuit for power LED.
- Suitable for the supply of power LED.

Dati tecnici

Norme di riferimento	EN 55015; EN 61000-3-2; EN 61347-1 EN 61347-2-13; EN 61547; VDE 0710-T14
Tensione	AC 110 ÷ 240 V
Tensione di utilizzo AC	110 ÷ 264 V
Tensione di utilizzo DC	176 ÷ 264 V
Frequenza	50-60 Hz
Potenza	0 ÷ 15 W
Lampade	Power LED

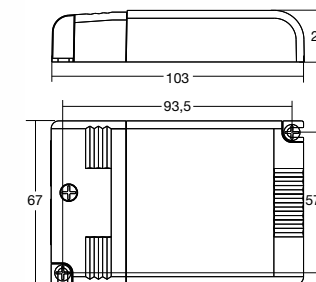
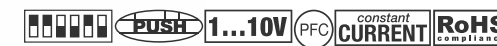
Technical data

Reference Norms	EN 55015; EN 61000-3-2; EN 61347-1 EN 61347-2-13; EN 61547; VDE 0710-T14
Voltage	AC 110 ÷ 240 V
AC Operating range	110 ÷ 264 V
DC Operating range	176 ÷ 264 V
Frequency	50-60 Hz
Power	0 ÷ 15 W
Lamps	Power LED



Alimentatori Elettronici Marini Multicorrente-Multitensione Regolabili in Corrente Continua per Power LED

Marine Direct Current Dimmable Electronic Drivers Multivoltage-Multicurrent for Power LED



Articolo Article	W	V out DC	I out DC	n° LED	ta °C	tc °C	I	Peso Weight gr.
Uscita in corrente costante - Constant current output								
DOLPHIN	15	43 max.	350mA cost.	11	-20+50	75	0,90 C	110
	22 (15*)	43 max.	500mA cost.	11...12				
	25 (15*)	36 max.	700mA cost.	9				
	9	10 cost.	900mA max.	-				
	10	12 cost.	900mA max.	-				
20 (15*)	24 cost.	900mA max.	-					

Articolo non a corredo Not supplied article	L
Cavetto di sincronizzazione Synchronization cable	1,5 m
POT EL 1-10V	-
DMX/PWM INTERFACE	Pag. 70

Schema di collegamento / Wiring diagram: 3 4

\* potenza dichiarata a 110V \* declared power at 110V

- Alimentatore marino indipendente IP20, per uso interno.
- Alimentatore multipotenza con dipswitch per selezione della corrente in uscita.
- PFC attivo.
- Regolazione della luminosità 0-100% mediante la funzione PUSH (tensione di rete L: 170 Kohm):
  - una pressione breve per accendere e spegnere;
  - una pressione prolungata per aumentare o diminuire l'intensità luminosa;
  - la regolazione si ferma automaticamente ai valori minimi e massimi;
  - per un nuovo comando accensione, regolazione o spegnimento, rilasciare il pulsante e dare nuovamente il comando desiderato.
- La lunghezza del cavo, dal pulsante all'ultimo trasformatore, deve essere max.15 m. In caso di applicazioni dove il cavo supera i 15 m, tenere lo stesso separato dal cavo di rete 110-240 V.
- Cavetto per la sincronizzazione fornito separatamente.
- Max. 10 alimentatori sincronizzati, di cui uno solo comandato da uno o più punti (1 Master + 9 Slaves).
- ATTENZIONE: usare solo pulsanti di tipo normalmente aperto privi di spia luminosa incorporata.
- Regolazione della luminosità 0-100% mediante funzione PUSH, interfaccia 1-10 V (I=0,35 mA) o potenziometro da 100 Kohm.
- Protetto in classe II contro le scariche elettriche per contatti diretti e indiretti.
- Corrente regolata ±5% incluse variazioni di temperatura.
- Fornito di coprimorsetto e serracavo.
- Morsetti di entrata e uscita sullo stesso lato (sezione max. cavo = 1,5 mm<sup>2</sup>).
- Serracavo su primario e secondario per cavi di diametro: min. 3 mm - max. 8 mm.
- Fissaggio dell'alimentatore tramite asole per viti.
- Protezioni: termica e cortocircuito; contro le extra-tensioni di rete; contro i sovraccarichi.
- Possibilità di accensione e spegnimento sul secondario per LED alimentati in corrente (power LED).
- Adatto all'alimentazione di power LED.

- Marine IP20 independent driver, for indoor use.
- Multi-power driver supplied with dipswitch for the selection of the output current.
- Active Power Factor Corrector.
- Light regulation 0-100% by means of PUSH function (L mains voltage: 170 Kohm):
  - a short push to turn on and off;
  - a longer push to increase or decrease light intensity;
  - regulation automatically stops at minimum and maximum values;
  - for another on, regulation or off command, release the push button and give the desired command again.
- Maximum length of the cable, from push button to last driver, must be 15 m. In case of applications where the cable is longer than 15 m, keep this separate from the 110-240 V mains cable.
- Synchronization cable is separately supplied.
- Max. 10 drivers synchronization, is possible command only one driver (1 Master + 9 Slaves).
- ATTENTION: only use normally open push buttons with no incorporated warning light.
- Light regulation 0-100% by means of PUSH function, 1-10 V interface (I=0,35 mA) or 100 Kohm potentiometer.
- Class II protection against electric shock following direct or indirect contact.
- Current regulation ±5% including temperature variations.
- Supplied with terminal cover and cable retainer.
- Input and output terminal blocks on the same side (max. wire cross-section = 1,5 mm<sup>2</sup>).
- Clamping screws on primary and secondary circuits for cables with diameter: min. 3 mm - max. 8 mm.
- Driver can be secured with slot for screws.
- Protections: against overheating and short circuits; against mains voltage spikes; against overloads.
- Can be switched on and off on secondary circuit for power LED.
- Suitable for the supply of power LED.

Dati tecnici

Norme di riferimento	EN 55015; EN 60598-1; EN 61000-3-2; EN 61347-1 EN 61347-2-13; EN 61547; VDE 0710-T14
Tensione	AC 110 ÷ 240 V
Tensione di utilizzo AC	99 ÷ 264 V
Tensione di utilizzo DC	176 ÷ 264 V (No funzione PUSH)
Frequenza	50-60 Hz
Potenza	0 ÷ 25 W
Lampade	Power LED

Technical data

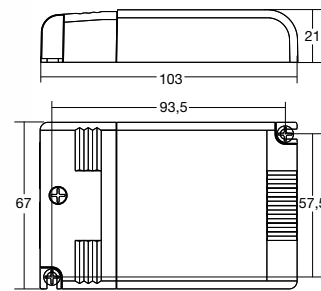
Reference Norms	EN 55015; EN 60598-1; EN 61000-3-2; EN 61347-1 EN 61347-2-13; EN 61547; VDE 0710-T14
Voltage	AC 110 ÷ 240 V
AC Operating range	99 ÷ 264 V
DC Operating range	176 ÷ 264 V (No PUSH mode function)
Frequency	50-60 Hz
Power	0 ÷ 25 W
Lamps	Power LED

DOLPHIN HV



Alimentatori Elettronici Marini Multicorrente-Multitensione Regolabili in Corrente Continua per Power LED

Marine Direct Current Dimmable Electronic Drivers Multivoltage-Multicurrent for Power LED



Articolo Article	W	V out DC	I out DC	n° LED	ta °C	tc °C	I	Peso Weight gr.	Confezioni Box
Uscita in corrente costante - Constant current output									
DOLPHIN HV	15	60 max.	250mA cost.	16	-20 +50	70	0,90 C	110	50
	20 (15*)	60 max.	350mA cost.	16					
	23 (15*)	60 max.	400mA cost.	16					
	25 (15*)	55 max.	450mA cost.	14...15					
	25 (15*)	50 max.	500mA cost.	13...14					
	25 (15*)	50 max.	550mA cost.	13...14					
	25 (15*)	42 max.	600mA cost.	11...12					
	8	12 cost.	700mA max.	-					
	17 (15*)	24 cost.	700mA max.	-					
	20 (15*)	28 cost.	700mA max.	-					

Articolo non a corredo Not supplied article	L
Cavetto di sincronizzazione Synchronization cable POT EL 1-10V	1,5 m
DMX/PWM INTERFACE	Pag. 70

Schema di collegamento / Wiring diagram: 3 4

\* potenza dichiarata a 110V \* declared power at 110V

- Alimentatore indipendente IP20, per uso interno.
- Alimentatore multipotenza con dipswitch per selezione della corrente in uscita.
- PFC attivo.
- Regolazione della luminosità 0-100% mediante la funzione PUSH (tensione di rete L: 170 Kohm):
  - una pressione breve per accendere e spegnere;
  - una pressione prolungata per aumentare o diminuire l'intensità luminosa;
  - la regolazione si ferma automaticamente ai valori minimi e massimi;
  - per un nuovo comando accensione, regolazione o spegnimento, rilasciare il pulsante e dare nuovamente il comando desiderato.
- La lunghezza del cavo, dal pulsante all'ultimo trasformatore, deve essere max. 15 m. In caso di applicazioni dove il cavo supera i 15 m, tenere lo stesso separato dal cavo di rete 110-240 V.
- Possibilità di utilizzo funzione PUSH fino a 4/5 alimentatori senza cavo di sincronismo. Per maggiori dettagli vedi specifiche tecniche.
- Cavetto per la sincronizzazione fornito a parte.
- Massimo 10 alimentatori in serie, comandati da uno o più pulsanti.
- ATTENZIONE: usare solo pulsanti di tipo normalmente aperto privi di spia luminosa incorporata.
- Regolazione della luminosità 0-100% mediante funzione PUSH, interfaccia 1-10 V (I=0,35 mA) o potenziometro da 100 Kohm.
- Protetto in classe II contro le scariche elettriche per contatti diretti e indiretti.
- Corrente regolata ±5% incluse variazioni di temperatura.
- Fornito di coprimorsetto e serracavo.
- Morsetti di entrata e uscita sullo stesso lato (sezione max. cavo = 1,5 mm<sup>2</sup>).
- Serracavo su primario e secondario per cavi di diametro: min. 3 mm - max. 8 mm.
- Fissaggio dell'alimentatore tramite asole per viti.
- Protezioni: termica e cortocircuito; contro le extra-tensioni di rete; contro i sovraccarichi.
- Possibilità di accensione e spegnimento sul secondario per LED alimentati in corrente (power LED).
- Adatto all'alimentazione di power LED.

Dati tecnici

Norme di riferimento	EN 55015; EN 60598-1; EN 61000-3-2; EN 61347-1 EN 61347-2-13; EN 61547; VDE 0710-T14
Tensione	AC 110 ÷ 220 ÷ 240 V
Tensione di utilizzo AC	99 ÷ 264 V
Tensione di utilizzo DC	176 ÷ 264 V (No funzione PUSH)
Frequenza	50-60 Hz
Potenza	0 ÷ 25 W
Lampade	Power LED

Technical data

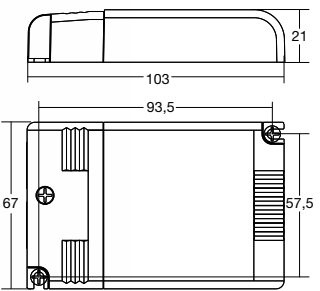
Reference Norms	EN 55015; EN 60598-1; EN 61000-3-2; EN 61347-1 EN 61347-2-13; EN 61547; VDE 0710-T14
Voltage	AC 110 ÷ 220 ÷ 240 V
AC Operating range	99 ÷ 264 V
DC Operating range	176 - 264 V (No PUSH mode function)
Frequency	50-60 Hz
Power	0 ÷ 25 W
Lamps	Power LED

DOLPHIN DALI



Alimentatori Elettronici Marini Multicorrente-Multitensione Regolabili in Corrente Continua per Power LED e moduli LED

Marine Direct Current Dimmable Electronic Drivers Multivoltage-Multicurrent for Power LED and LED modules



Articolo Article	W	V out DC	I out DC	n° LED	ta °C	tc °C	Peso Weight gr.
Uscita in corrente costante - Constant current output							
DOLPHIN DALI	15	47 max.	350mA cost.	12	-20 +50	75	110
	20 (15*)	47 max.	500mA cost.	12			
	25 (15*)	47 max.	550mA cost.	12			
	32 (15*)	47 max.	700mA cost.	12			
	9	10 cost.	900mA cost.	-			
	10	12 cost.	900mA cost.	-			
20 (15*)	24 cost.	900mA cost.	-				

Articolo non a corredo Not supplied article	L
Cavetto di sincronizzazione Synchronization cable	1,5 m
DMX/PWM INTERFACE	Pag. 70

Schema di collegamento / Wiring diagram: 3 4

\* potenza dichiarata a 110V \* declared power at 110V

- Alimentatore indipendente IP20, per uso interno.
- Alimentatore multipotenza fornito di dipswitch per la selezione della corrente in uscita.
- PFC attivo.
- Cavetto per la sincronizzazione fornito separatamente.
- Max. 10 alimentatori sincronizzati, di cui uno solo comandato da uno o più punti (1 Master + 9 Slaves).
- Caratteristiche della regolazione DALI:
  - funzione di memoria per scenari o gruppi luminosi;
  - richiamo di funzioni memorizzate;
  - compatibilità con interfacce DALI standard.
- Protetto in classe II contro le scosse elettriche per contatti diretti e indiretti.
- Corrente regolata ±5% incluse variazioni di temperatura.
- Fornito di coprimorsetto e serracavo.
- Morsetti di entrata e uscita sullo stesso lato (sezione max. cavo = 1,5 mm<sup>2</sup>).
- Serracavo su primario e secondario per cavi di diametro: min. 3 mm - max. 8 mm.
- Fissaggio dell'alimentatore tramite asole per viti.
- Protezioni:
  - termica e cortocircuito;
  - contro le extra-tensioni di rete;
  - contro i sovraccarichi.
- Protezione termica = C.5.a.
- Possibilità di accensione e spegnimento sul secondario per LED alimentati in corrente (power LED).
- Adatto all'alimentazione di power LED e moduli LED.

Dati tecnici

Norme di riferimento	EN 50172 (VDE 0108); EN 55015; EN 60598-2-22; EN 61000-3-2; EN 61347-1; EN 61347-2-13; EN 61547; EN 62384; VDE 0710-T14
Tensione	110 ÷ 240 V
Tensione di utilizzo AC	100 ÷ 264 V
Tensione di utilizzo DC	176 ÷ 264 V
Frequenza	50-60 Hz
Potenza	0 ÷ 32 W
Lampade	Power LED

Technical data

Reference Norms	EN 50172 (VDE 0108); EN 55015; EN 60598-2-22; EN 61000-3-2; EN 61347-1; EN 61347-2-13; EN 61547; EN 62384; VDE 0710-T14
Voltage	110 ÷ 240 V
AC Operating range	100 ÷ 264 V
DC Operating range	176 ÷ 264 V
Frequency	50-60 Hz
Power	0 ÷ 32 W
Lamps	Power LED



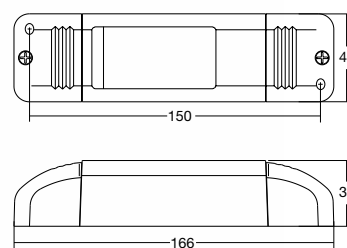
DOLPHIN MD



Alimentatori Elettronici Marini  
Multicorrente-Multitensione  
Dimmerabili (IGBT-TRIAC)  
in Corrente Continua per Power LED

Marine Direct Current Dimmable  
(TRAILING EDGE-LEADING EDGE)  
Electronic Drivers Multivoltage-Multicurrent  
for Power LED

Articolo Article	W	V out DC	I out DC	n° LED	ta °C	tc °C	I	Peso Weight gr.
Uscita in corrente costante - Constant current output								
DOLPHIN MD	17	43 max.	350mA cost.	11	-20 +50	80	0,95 C	185
	24	43 max.	500mA cost.	11...12				
	32	36 max.	700mA cost.	9				
	10	12 cost.	900mA max.	-				
	20	24 cost.	900mA max.	-				
	22	28 cost.	900mA max.	-				



Articolo non a corredo Not supplied article	L
Cavetto di sincronizzazione Synchronization cable	1,5 m
DMX/PWM INTERFACE	Pag. 70

Schema di collegamento / Wiring diagram: 5 6

- Alimentatore marino indipendente IP20, per uso interno.
- Alimentatore multipotenza fornito di dipswitch per la selezione della corrente in uscita.
- PFC attivo.
- Alimentatore regolabile con dimmer a taglio di fase IGBT e TRIAC.
- Regolazione della luminosità 0-100% mediante la funzione PUSH (tensione di rete):
  - una pressione breve per accendere e spegnere;
  - una pressione prolungata per aumentare o diminuire l'intensità luminosa;
  - la regolazione si ferma automaticamente ai valori minimi e massimi;
  - per un nuovo comando accensione, regolazione o spegnimento, rilasciare il pulsante e dare nuovamente il comando desiderato.
- La lunghezza del cavo, dal pulsante all'ultimo trasformatore, deve essere max. 15 m. In caso di applicazioni dove il cavo supera i 15 m, tenere lo stesso separato dal cavo di rete 110-240 V.
- Cavetto per la sincronizzazione fornito separatamente.
- Max. 10 alimentatori sincronizzati, di cui uno solo comandato da uno o più punti (1 Master + 9 Slaves).
- ATTENZIONE: usare solo pulsanti di tipo normalmente aperto privi di spia luminosa incorporata.
- Regolazione della luminosità 0-100% mediante funzione PUSH.
- Protetto in classe II contro le scariche elettriche per contatti diretti e indiretti.
- Corrente regolata ±5% incluse variazioni di temperatura.
- Fornito di coprimorsetto e serracavo.
- Morsetti di entrata e uscita contrapposti (sezione morsetti 2,5 mm<sup>2</sup>).
- Doppia morsettiera lato rete per rimando ad altro alimentatore.
- Serracavo su primario e secondario per cavi di diametro: min. 3 mm - max. 8 mm.
- Fissaggio dell'alimentatore tramite asole per viti.
- Protezioni: termica e cortocircuito; contro le extra-tensioni di rete; contro i sovraccarichi.
- Possibilità di accensione e spegnimento sul secondario per LED alimentati in corrente (power LED).
- Adatto all'alimentazione di power LED.

Dati tecnici

Norme di riferimento	EN 55015; EN 60598-1; EN 61000-3-2; EN 61347-1 EN 61347-2-13; EN 61547; VDE 0710-T14
Tensione	AC 230 ÷ 240 V
Tensione di utilizzo AC	198 ÷ 264 V
Tensione di utilizzo DC	176 ÷ 264 V (No funzione PUSH)
Frequenza	50 Hz
Potenza	0 ÷ 32 W
Lampade	Power LED

- Marine IP20 independent driver, for indoor use.
- Multi-power driver supplied with dipswitch for the selection of the output current.
- Active Power Factor Corrector.
- Regulating driver with phase cut-off dimmer IGBT and TRIAC.
- Light regulation 0-100% by means of PUSH function (mains voltage):
  - a short push to turn on and off;
  - a longer push to increase or decrease light intensity;
  - regulation automatically stops at minimum and maximum values;
  - for another on, regulation or off command, release the push button and give the desired command again.
- Maximum length of the cable, from push button to last transformer, must be 15 m. In case of applications where the cable is longer than 15 m, keep this separate from the 110-240 V mains cable.
- Synchronization cable is separately supplied.
- Max. 10 drivers synchronization, is possible command only one driver (1 Master + 9 Slaves).
- ATTENTION: only use normally open push buttons with no incorporated warning light.
- Light regulation 0-100% by means of PUSH.
- Class II protection against electric shock following direct or indirect contact.
- Current regulation ±5% including temperature variations.
- Supplied with terminal cover and cable retainer.
- Input and output terminal blocks on opposite sides (terminal area 2,5 mm<sup>2</sup>).
- Double terminal blocks to loop other driver.
- Clamping screws on primary and secondary circuits for cables with diameter: min. 3 mm - max. 8 mm.
- Driver can be secured with slot for screws.
- Protections: against overheating and short circuits; against mains voltage spikes; against overloads.
- Can be switched on and off on secondary circuit for power LED.
- Suitable for the supply of power LED.

Technical data

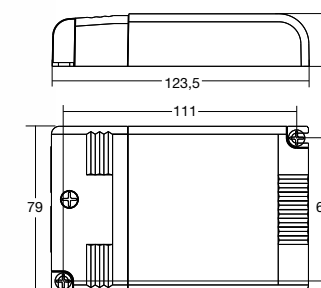
Reference Norms	EN 55015; EN 60598-1; EN 61000-3-2; EN 61347-1 EN 61347-2-13; EN 61547; VDE 0710-T14
Voltage	AC 230 ÷ 240 V
AC Operating range	198 ÷ 264 V
DC Operating range	176 ÷ 264 V (No PUSH mode function)
Frequency	50 Hz
Power	0 ÷ 32 W
Lamps	Power LED

MAXI DOLPHIN



Alimentatori Elettronici Marini  
Multicorrente-Multitensione  
Regolabili in Corrente Continua  
per Power LED

Marine Direct Current Dimmable  
Electronic Drivers  
Multivoltage-Multicurrent for Power LED



Articolo Article	W	V out DC	I out DC	n° LED	ta °C	tc °C	I	Peso Weight gr.
Uscita in corrente costante - Constant current output								
MAXI DOLPHIN	25	74 V max.	350mA	20	-20 +50	80	0,95 C	150
	36	72 V max.	500mA	20				
	50	70 V max.	700mA	18				
	50	55 V max.	900mA	16				
	50	48 V max.	1,05A cost.	14				
	50	36 V max.	1,4A cost.*	9				
50	48 cost.	1A max.	-					

Articolo non a corredo Not supplied article	L
Cavetto di sincronizzazione Synchronization cable	1,5 m
POT EL 1-10V	-
DMX/PWM INTERFACE	Pag. 70

Schema di collegamento / Wiring diagram: 7 8

- Alimentatore marino indipendente IP20, per uso interno.
- Alimentatore multipotenza fornito di dipswitch per la selezione della corrente in uscita.
- PFC attivo.
- Regolazione della luminosità 0-100% mediante la funzione PUSH (tensione di rete):
  - una pressione breve per accendere e spegnere;
  - una pressione prolungata per aumentare o diminuire l'intensità luminosa;
  - la regolazione si ferma automaticamente ai valori minimi e massimi;
  - per un nuovo comando accensione, regolazione o spegnimento, rilasciare il pulsante e dare nuovamente il comando desiderato.
- La lunghezza del cavo, dal pulsante all'ultimo trasformatore, deve essere max. 15 m. In caso di applicazioni dove il cavo supera i 15 m, tenere lo stesso separato dal cavo di rete 110-240 V.
- Possibilità di utilizzo funzione PUSH fino a 4/5 alimentatori senza cavo di sincronismo.
- Cavetto per la sincronizzazione fornito separatamente.
- Max. 10 alimentatori sincronizzati, di cui uno solo comandato da uno o più punti (1 Master + 9 Slaves).
- ATTENZIONE: usare solo pulsanti di tipo normalmente aperto privi di spia luminosa incorporata.
- Regolazione della luminosità 0-100% mediante funzione PUSH o interfaccia 1-10 V.
- Protetto in classe II contro le scariche elettriche per contatti diretti e indiretti.
- Corrente regolata ±5% incluse variazioni di temperatura.
- Morsetti di entrata e uscita sullo stesso lato (sezione morsetto 2,5 mm<sup>2</sup>).
- Serracavo su primario e secondario per cavi di diametro: min. 3 mm - max. 8 mm.
- Fissaggio dell'alimentatore tramite asole per viti.
- Protezioni: termica e cortocircuito; contro le extra-tensioni di rete; contro i sovraccarichi.
- Possibilità di accensione e spegnimento sul secondario per LED alimentati in corrente (power LED).
- Uscita ausiliaria 12 V max. 50 mA.
- Entrata analogica per connessione sensore termico.
- Adatto all'alimentazione di power LED.

- Marine IP20 independent driver, for indoor use.
- Multi-power driver supplied with dipswitch for the selection of the output current.
- Active Power Factor Corrector.
- Light regulation 0-100% by means of PUSH function (mains voltage):
  - a short push to turn on and off;
  - a longer push to increase or decrease light intensity;
  - regulation automatically stops at minimum and maximum values;
  - for another on, regulation or off command, release the push button and give the desired command again.
- Maximum length of the cable, from push button to last driver, must be 15 m. In case of applications where the cable is longer than 15 m, keep this separate from the 110- 240 V mains cable.
- Possibility to use PUSH function to 4/5 drivers without sync cable.
- Synchronization cable supplied separately.
- Max. 10 drivers synchronization, is possible command only one driver (1 Master + 9 Slaves).
- ATTENTION: only use normally open push buttons with no incorporated warning light.
- Light regulation 0-100% by means of PUSH function or Interface 1-10 V.
- Class II protection against electric shock following direct or indirect contact.
- Current regulation ±5% including temperature variations.
- Input and output terminal blocks on the same side (terminal area 2,5 mm<sup>2</sup>).
- Clamping screws on primary and secondary circuits for cables with diameter: min. 3 mm - max. 8 mm.
- Driver can be secured with slot for screws.
- Protections: against overheating and short circuits; against mains voltage spikes; against overloads.
- Can be switched on and off on secondary circuit for power LED.
- Auxiliary output 12 V max. 50 mA.
- Analogical input for thermal sensor connection.
- Suitable for the supply of power LED.

Technical data

Reference Norms	EN 55015; EN 60598-1; EN 61000-3-2; EN 61347-1 EN 61347-2-13; EN 61547; VDE 0710-T14
Voltage	AC 110 ÷ 240 V
AC Operating range	99 ÷ 264 V
DC Operating range	176 ÷ 264 V (No PUSH mode function)
Frequency	50-60 Hz
Power	0 ÷ 50 W
Lamps	Power LED

MAXI DOLPHIN DALI



Alimentatori Elettronici Marini Multicorrente-Multitensione Regolabili in Corrente Continua per Power LED e moduli LED

Marine Direct Current Dimmable Electronic Drivers Multivoltage-Multicurrent for Power LED and LED modules



Articolo Article	W	V out DC	I out DC	n° LED	ta °C	tc °C	Peso Weight gr.
Uscita in corrente costante - Constant current output							
MAXI DOLPHIN DALI	25	74 V max.	350mA cost.	20	-25...50	80	150
	35	72 V max.	500mA cost.	20	-25...50		
	50	70 V max.	700mA cost.	18	-25...50		
	50	55 V max.	900mA cost.	16	-25...45		
	50	48 V max.	1,05A cost.	14	-25...45		
50	48 cost.	1A max.	-	-25...45			

Articolo non a corredo Not supplied article	L
Cavetto di sincronizzazione Synchronization cable	1,5 m 4 m 50 cm 20 cm
POT EL 1-10V	-
DMX/PWM INTERFACE	Pag. 70

Schema di collegamento / Wiring diagram: 7 8

- Alimentatore indipendente IP20, per uso interno. Alimentatore multipotenza con dipswitch per la selezione della corrente in uscita.
- PFC attivo.
- Regolazione della luminosità 0-100% con funzione PUSH o Interfaccia 1...10V (sorgente 1...10V isolamento doppio o rinforzato rispetto alla rete di alimentazione AC).
- Regolazione della luminosità 0-100% con funzione PUSH (tensione di rete):
  - una pressione breve per accendere e spegnere;
  - una pressione prolungata per aumentare o diminuire l'intensità luminosa;
  - la regolazione si ferma automaticamente ai valori minimi e massimi;
  - per un nuovo comando accensione, regolazione o spegnimento, rilasciare il pulsante e dare nuovamente il comando desiderato.
- La lunghezza max. del cavo, dal pulsante all'ultimo trasformatore, deve essere max. 15 m. Per casi dove superi i 15 m, tenerlo separato dal cavo di rete 110-240 V.
- Utilizzo funzione PUSH fino a 4/5 alimentatori senza cavo di sincronismo.
- Cavetto per la sincronizzazione fornito separatamente.
- Max. 10 alimentatori sincronizzati: uno solo comandato da uno o più punti (1 Master + 9 Slaves).
- ATTENZIONE: usare solo pulsanti di tipo normalmente aperto privi di spia luminosa incorporata.
- Caratteristiche della regolazione DALI: funzione di memoria per scenari o gruppi luminosi; richiamo di funzioni memorizzate; compatibilità con interfacce DALI standard.
- Protetto in classe II contro le scosse elettriche per contatti diretti e indiretti.
- Corrente regolata ±5% incluse variazioni di temperatura.
- Morsetti di entrata e uscita sullo stesso lato (sezione morsetto 2,5 mm<sup>2</sup>).
- Serracavo su primario e secondario per cavi di diametro: min. 3 mm - max. 8 mm.
- Fissaggio dell'alimentatore tramite asole per viti.
- Protezioni: termica e cortocircuito; contro le extra-tensioni di rete e i sovraccarichi.
- Protezione termica = C.5.a.
- Possibilità di accensione e spegnimento sul secondario per LED alimentati in corrente (power LED).
- Uscita ausiliare 12V max. 50 mA.
- Entrata analogica per sensore termico.

Dati tecnici

Norme di riferimento	EN 50172 (VDE 0108); EN 55015; EN 60598-2-22; EN 61000-3-2; EN 61347-1; EN 61347-2-13; EN 61547; EN 62384; EN 62386-102; EN 62386-207; VDE 0710-T14
Tensione	110 ÷ 240 V; ENEC at 220 ÷ 240 V
Tensione di utilizzo AC	100 ÷ 264 V
Tensione di utilizzo DC	176 ÷ 264 V (No funzione PUSH)
Frequenza	50-60 Hz
Potenza	0 ÷ 50 W
Lampade	Power LED

- IP20 independent driver, for indoor use. Multi-power driver supplied with dipswitch for the selection of the output current.
- Active Power Factor Corrector.
- Light regulation 0-100% by means of PUSH function or Interface 1...10 V (1...10 V source with double or reinforced insulation with respect to AC mains).
- Light regulation 0-100% by means of PUSH function (mains voltage):
  - a short push to turn on and off;
  - a longer push to increase or decrease light intensity;
  - regulation automatically stops at minimum and maximum values;
  - for another on, regulation or off command, release the push button and give the desired command again.
- Maximum length of the cable, from push button to last driver, must be max. 15 m. In case of applications where the cable is longer than 15 m, keep this separate from the 110-240 V mains cable.
- Possibility to use PUSH function to 4/5 drivers without sync cable.
- Synchronization cable supplied separately.
- Max. 10 drivers synchronization, is possible command only one driver (1 Master + 9 Slaves).
- ATTENTION: only use normally open push buttons with no incorporated warning light.
- Features DALI dimming: memory function for sets or light groups; recall of stored functions; compatible with standard DALI interfaces.
- Class II protection against electric shock following direct or indirect contact.
- Current regulation ±5% including temperature variations.
- Input and output terminal blocks on the same side (terminal area 2,5 mm<sup>2</sup>).
- Clamping screws on primary and secondary circuits for cables with diameter: min. 3 mm - max. 8 mm.
- Driver can be secured with slot for screws.
- Protections: against overheating and short circuits; Against mains voltage spikes; Against overloads.
- Thermal protection = C.5.a.
- Can be switched on and off on secondary circuit for power LED.
- Auxiliary output 12 V max. 50 mA.
- Analogical input for thermal sensor connection.

Technical data

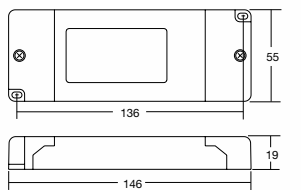
Reference Norms	EN 50172 (VDE 0108); EN 55015; EN 60598-2-22; EN 61000-3-2; EN 61347-1; EN 61347-2-13; EN 61547; EN 62384; EN 62386-102; EN 62386-207; VDE 0710-T14
Voltage	110 ÷ 240 V; ENEC at 220 ÷ 240 V
AC Operating range	100 ÷ 264 V
DC Operating range	176 ÷ 264 V (No PUSH mode function)
Frequency	50-60 Hz
Power	0 ÷ 50 W
Lamps	Power LED

SALP



Alimentatori Elettronici Marini in Corrente Continua per Dispositivi LED

Marine Direct Current Electronic Drivers for LED Devices



Articolo Article	W	V out DC	I out DC	ta °C	tc °C	I	Peso Weight gr.
Uscita in tensione costante - Constant voltage output							
SALP 12V	20(10*)	12	1,65(0,83)A	0 +50	75	0,55 C	130
SALP 24V	20(10*)	24	0,83(0,42)A	0 +50	75	0,55 C	130

Schema di collegamento / Wiring diagram: 9: 24-28V 10: 10-12V

- Alimentatore marino indipendente IP20, per uso interno.
- Protetto in classe II contro le scariche elettriche per contatti diretti e indiretti.
- Fornito di coprimorsetto e serracavo.
- Morsetti di entrata e uscita contrapposti.
- Doppia morsettiera su primario e secondario per i modelli 10/12 V (sezione morsetti 2,5 mm<sup>2</sup>).
- Doppia morsettiera su primario e singola sul secondario per i modelli 24/28 V (sezione morsetti 2,5 mm<sup>2</sup>).
- Serracavo su primario e secondario per cavi di diametro: min. 3 mm - max. 8 mm.
- Fissaggio dell'alimentatore tramite asole.
- Protezioni:
  - termica e cortocircuito;
  - contro le extra-tensioni di rete;
  - contro i sovraccarichi.
- Adatto all'alimentazione di dispositivi LED.

Dati tecnici

Norme di riferimento	EN 55015; EN 60598-1; EN 61000-3-2; EN 61347-1; EN 61347-2-13; EN 61547; EN 62384; VDE 0710-T14
Tensione	AC 110 ÷ 240 V
Tensione di utilizzo AC:	90 ÷ 264 V
Tensione di utilizzo DC:	176 ÷ 264 V
Frequenza	50-60 Hz
Potenza	0 ÷ 20 W
Lampade	LED devices

Technical data

Reference Norms	EN 55015; EN 60598-1; EN 61000-3-2; EN 61347-1; EN 61347-2-13; EN 61547; EN 62384; VDE 0710-T14
Voltage	AC 110 ÷ 240 V
AC Operating range:	90 ÷ 264 V
DC Operating range:	176 ÷ 264 V
Frequency	50-60 Hz
Power	0 ÷ 20 W
Lamps	LED devices

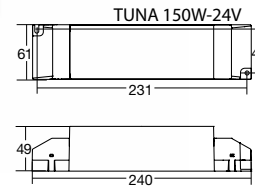
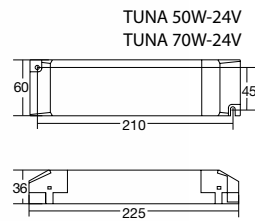
\* valore dichiarato a 100÷120V \* declared value at 100÷120V

- IP20 independent driver, for indoor use.
- Class II protection against electric shock following direct or indirect contact.
- Supplied with terminal cover and cable retainer.
- Opposite input and output terminal blocks.
- Double terminal block on primary and secondary circuits for models 10/12 V (terminal area 2,5 mm<sup>2</sup>).
- Double terminal blocks on primary circuit and single on secondary circuit for models 24/28 V (terminal area 2,5 mm<sup>2</sup>).
- Clamping screws on primary and secondary circuits for cables with diameter: min. 3 mm - max. 8 mm.
- Driver can be secured with slot for screws.
- Protections:
  - against overheating and short circuits;
  - against mains voltage spikes;
  - against overloads.
- Suitable for the supply of LED devices.





TUNA



Alimentatori Elettronici Marini in Corrente Continua per Dispositivi LED

Marine Direct Current Electronic Drivers for LED Devices



Articolo Article	W	V out DC	I out DC	ta °C	tc °C	I	Peso Weight gr.
Uscita in tensione costante - Constant voltage output							
TUNA 50W-24V	50	24	2A	-20 +45	70	0,97	290
TUNA 70W-24V	70	24	2,9A	-20 +45	70	0,97	290
TUNA 150W-24V	150	24	6,25A	-20 +45	75	0,98	320

Schema di collegamento / Wiring diagram: 11

- Alimentatore elettronico marino tipo AC/DC con uscita in tensione specifico per installazioni con norme settore illuminazione.
- Alimentatore indipendente IP20, per uso interno.
- Fornito di coprimorsetto e serracavo.
- Morsetti di entrata e uscita contrapposti.
- Singola morsettiera su primario (sezione morsetto 0,5 ÷ 2,5 mm<sup>2</sup>).
- Doppia morsettiera su secondario (sezione morsetto 0,5 ÷ 2,5 mm<sup>2</sup>).
- Serracavo su primario e secondario per cavi di diametro: min. 6 mm - max. 9 mm.
- Fissaggio dell'alimentatore tramite asole.
- Protezioni:
  - termica e cortocircuito;
  - contro le extra-tensioni di rete;
  - contro i sovraccarichi.
- Adatto all'alimentazione di dispositivi LED.

- AC/DC electronic marine driver with output in voltage, specific for installations in compliance with the standards in lighting field.
- IP20 independent driver, for indoor use.
- Supplied with terminal cover and cable retainer.
- Opposite input and output terminal blocks.
- Single terminal block on primary (terminal area 0,5 ÷ 2,5 mm<sup>2</sup>).
- Double terminal blocks on secondary (terminal area 0,5 ÷ 2,5 mm<sup>2</sup>).
- Clamping screws on primary and secondary circuits for cables with diameter: min. 6 mm - max. 9 mm.
- Driver can be secured with slot for screws.
- Protections:
  - against overheating and short circuits;
  - against mains voltage spikes;
  - against overloads.
- Suitable for the supply of LED devices.

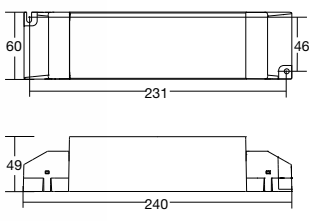
Dati tecnici

Norme di riferimento	EN 55015; EN 60598-1; EN 61347-1; EN 61347-2-13; EN 61547; VDE 0710-T14
Tensione	AC 220 ÷ 240 V
Tensione di utilizzo AC	198 ÷ 264 V
Tensione di utilizzo DC	176 ÷ 264 V
Frequenza	50-60 Hz
Potenza	0 ÷ 150 W
Lampade	LED devices

Technical data

Reference Norms	EN 55015; EN 60598-1; EN 61000-3-2; EN 61347-1; EN 61347-2-13; EN 61547; VDE 0710-T14
Voltage	AC 220 ÷ 240 V
AC Operating range	198 ÷ 264 V
DC Operating range	176 ÷ 264 V
Frequency	50-60 Hz
Power	0 ÷ 150 W
Lamps	LED devices

TUNA HP



Alimentatori Elettronici Marini in Corrente Continua per Dispositivi LED

Marine Direct Current Electronic Drivers for LED Devices



Articolo Article	W	V out DC	I out DC	ta °C	tc °C	I	Peso Weight gr.
Uscita in tensione costante - Constant voltage output							
TUNA HP 120W 24V	120	3x24	5A max.	-25 +50	75	0,98 C	320

Schema di collegamento / Wiring diagram: 12 13

- Alimentatore elettronico regolabile con uscita in tensione per moduli LED, tre uscite per moduli LED (RGB).
- Alimentatore indipendente IP20, per uso interno.
- Protetto in classe I contro le scariche elettriche per contatti diretti e indiretti.
- Fornito di coprimorsetto e serracavo.
- Morsetti di entrata e uscita contrapposti (sezione morsetti 2,5 mm<sup>2</sup>).
- Caratteristiche della regolazione mediante telecomando:
  - possibilità di accensione e spegnimento;
  - regolazione indipendente dei canali RGB;
  - selezione show luminoso;
  - selezione della velocità di durata dello show luminoso.
- Regolazione della luminosità 0-100% mediante funzione PUSH o interfaccia 1...10 V (sorgente 1...10 V isolamento doppio o rinforzato rispetto alla rete di alimentazione AC).
- Caratteristiche della regolazione PUSH (RGB mode):
  - breve pressione "da spento" per accensione;
  - breve pressione "da acceso" per selezionare lo show luminoso;
  - pressione prolungata "da spento" per la scelta del colore;
  - pressione prolungata "da acceso" per lo spegnimento.
- La lunghezza del cavo, dal pulsante all'ultimo trasformatore, deve essere max. 15 m. Nei casi dove il cavo superi i 15 m, tenerlo separato dal cavo di rete 220-240 V.
- Possibilità di funzionamento singolo canale.
- Possibilità di collegare fino a 100 W sul singolo canale.
- Cavetto per la sincronizzazione fornito separatamente.
- Max. 10 alimentatori sincronizzati, di cui uno solo comandato da uno o più punti (1 Master + 9 Slaves).
- Telecomando e ricevitore IR con cavo lungo 2 m forniti separatamente.
- Fissaggio dell'alimentatore tramite asole per viti.
- Protezioni: termica e cortocircuito; contro le extra-tensioni di rete; contro i sovraccarichi; fusibile di protezione all'ingresso.
- Adatto all'alimentazione di moduli LED.

- Dimmable electronic driver with output voltage for LED modules, three outputs for LED modules (RGB).
- IP20 independent driver, for indoor use.
- Class I protection against electric shock following direct or indirect contact.
- Supplied with terminal cover and cable retainer.
- Input and output terminal blocks on opposite sides (terminal area 2,5 mm<sup>2</sup>).
- Features of remote control dimming:
  - can turn on and off;
  - independent regulation of RGB channels;
  - light show selection;
  - selection of the speed of the light show time duration.
- Light regulation 0-100% with use of the PUSH function or interface 1...10 V (1...10 V source with double or reinforced insulation with respect to AC mains).
- Features of the PUSH regulation (RGB mode):
  - short pressure "when off" to turn on;
  - short pressure "when on" to select the light show;
  - long pressure "when off" to choose the colour;
  - long pressure "when on" to turn off.
- The maximum length of the cable, from the push button to the last transformer, must be 15 m. In the case of a cable longer than 15 m, keep same separated from the power system cable 220-240 V.
- Synchronization cable is separately supplied.
- Single channel mode function.
- Connecting up to 100 W on a single channel.
- Max. 10 drivers synchronization, is possible to command only one driver (1 Master + 9 Slaves).
- Remote control and IR receiver with 2 m long cable, supplied separately.
- Driver can be secured with slot for screws.
- Protections: against overheating and short circuits; against mains voltage spikes; against overloads; protection fuse at input.
- Suitable for the supply of LED modules.

Articolo non a corredo Not supplied article	L
Cavetto di ricevitore IR Receiver IR with cable	2 m
Telecomando Remote control	-
Cavetto di sincronizzazione Synchronization cable	2 m

Dati tecnici

Norme di riferimento	EN 50172; EN 55015; EN 60598-2-22; EN 61000-3-2; EN 61347-1; EN 61347-2-13; EN 61547; VDE 0710 T14
Tensione	AC 220 ÷ 240 V
Tensione di utilizzo AC:	198 ÷ 264 V
Tensione di utilizzo DC:	176 ÷ 264 V (No funzione PUSH)
Frequenza	50-60 Hz
Potenza	0 ÷ 120 W
Lampade	LED devices

Technical data

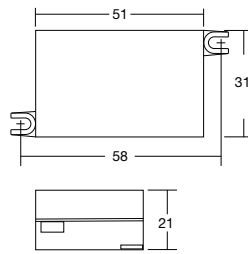
Reference Norms	EN 50172; EN 55015; EN 60598-2-22; EN 61000-3-2; EN 61347-1; EN 61347-2-13; EN 61547; VDE 0710 T14
Voltage	AC 220 ÷ 240 V
AC Operating range:	198 ÷ 264 V
DC Operating range:	176 ÷ 264 V (No PUSH mode function)
Frequency	50-60 Hz
Power	0 ÷ 120 W
Lamps	LED devices

SQUID



Alimentatori Elettronici Marini Multicorrente Regolabili in Corrente Continua per Power LED

Marine Direct Current Dimmable Electronic Drivers Multicurrent for Power LED



Numero di LED collegabili per canale secondo la tensione d'ingresso Number of LEDs that can be connected for channels depending on input voltage		
V in	V out max	N° LED
10 Vdc	8 V	1/2
12 Vdc	10 V	1...3
24 Vdc	20 V	1...5/6
30 Vdc	40 V	1...11/12

Articolo Article	W	I out DC	ta °C	tc °C	Peso Weight gr.
Uscita in corrente costante - Constant current output					
SQUID	14	350mA cost.	-20 +60	70	30
	21	500mA cost.	-20 +55	70	30
	28	700mA cost.	-20 +50	70	30

Schema di collegamento / Wiring diagram: 14

- Alimentatore marino da incorporare, per uso interno, classe III.
- Alimentazione in bassissima tensione di sicurezza (10÷52 V).
- Protetto in classe III contro le scariche elettriche per contatti diretti ed indiretti.
- Morsetti di entrata ed uscita contrapposti.
- Singolo morsetto su primario e secondario (sezione morsetto 1,5 mm²).
- Fissaggio dell'alimentatore tramite asole.
- Dimensioni molto ridotte e compatte.
- Protezioni:
  - termica e cortocircuito;
  - contro le extra-tensioni di rete;
  - all'ingresso, inversione polarità;
  - contro i sovraccarichi.
- Corrente regolata -8% +5% incluse variazioni di temperatura.
- Possibilità di accensione e spegnimento sul secondario per LED alimentati in corrente (Power LED).
- Adatto all'alimentazione di power LED.
- Dimmerabile tramite PWM (max 1 kHz).
- Corrente selezionabile tramite jumper.

- Marine driver for built-in use, indoor use, class III.
- Extremely low safety voltage (10÷52 V).
- Class III protection against electric shock following direct or indirect contact.
- Input and output terminal blocks on opposite sides.
- Single terminal block on primary and secondary circuit (terminal area 1,5 mm²).
- Driver can be secured with slot for screws.
- Ultra compact size.
- Protections:
  - against overheating and short-circuits;
  - against mains voltage spikes;
  - polarity switching at input;
  - against overloads.
- Current regulation -8% +5% including temperature variations.
- Can be switched on and off on secondary circuit for power LED.
- Suitable for the supply of power LED.
- Dimmable by PWM (max 1 kHz).
- Selectable current by jumper.

Dati tecnici

Norme di riferimento	EN 55015; EN 61347-1; EN 61347-2-13; EN 61547; VDE 0710-T14
Tensione	DC 10 ÷ 52
Potenza	0 ÷ 28 W
Lampade	Power LED

Technical data

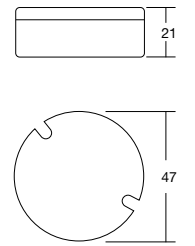
Reference Norms	EN 55015; EN 61347-1; EN 61347-2-13; EN 61547; VDE 0710-T14
Voltage	DC 10 ÷ 52
Power	0 ÷ 28 W
Lamps	Power LED

SHELL



Alimentatori Elettronici Marini Regolabili in Corrente Continua per Power LED

Marine Direct Current Dimmable Electronic Drivers for Power LED



Numero di LED collegabili secondo la tensione d'ingresso Number of LEDs that can be connected depending on input voltage	
V in	LED 1 W
9 Vdc	1
12 Vdc	1...2/3
24 Vdc	1...5
28 Vdc	1...6

Articolo Article	W	I out DC	ta °C	tc °C	Peso Weight gr.
SHELL10W - 350mA	10	350mA cost.	-20 +60	70	30

Schema di collegamento / Wiring diagram: 2

- Alimentatore marino da incorporare, per uso interno.
- Accetta segnali di regolazione PWM in entrata.
- Alimentazione in bassissima tensione di sicurezza (9÷32 V).
- Protetto in classe III contro le scariche elettriche per contatti diretti ed indiretti.
- Morsetti di entrata ed uscita contrapposti.
- Singolo morsetto su primario e secondario (sezione morsetto 1,5 mm²).
- Fornito di cavi su secondario per il collegamento.
- Fissaggio dell'alimentatore tramite viti.
- Dimensioni molto ridotte e compatte.
- Protezioni:
  - termica e cortocircuito;
  - contro le extra-tensioni di rete;
  - all'ingresso, inversione polarità;
  - contro i sovraccarichi.
- Corrente regolata -8% +5% incluse variazioni di temperatura.
- Possibilità di accensione e spegnimento sul secondario per LED alimentati in corrente (power LED).
- Adatto all'alimentazione di power LED.

- Marine driver for built-in use, indoor use.
- It accepts input PWM regulating signals.
- Extremely low safety voltage (9÷32 V).
- Class III protection against electric shock following direct or indirect contact.
- Input and output terminal blocks on opposite sides.
- Single terminal block on primary and secondary circuit (terminal area 1,5 mm²).
- Supplied with cables on secondary circuits for connection.
- Driver can be secured with slot for screws.
- Ultra compact size.
- Protections:
  - against overheating and short-circuits;
  - against mains voltage spikes;
  - polarity switching at input;
  - against overloads.
- Current regulation -8% +5% including temperature variations.
- Can be switched on and off on secondary circuit for power LED.
- Suitable for the supply of power LED.

Dati tecnici

Norme di riferimento	EN 55015; EN 61347-1; EN 61347-2-13; VDE 0710-T14
Tensione	DC 9 ÷ 32
Potenza	0 ÷ 10 W
Lampade	Power LED

Technical data

Reference Norms	EN 55015; EN 61347-1; EN 61347-2-13; VDE 0710-T14
Voltage	DC 9 ÷ 32
Power	0 ÷ 10 W
Lamps	Power LED

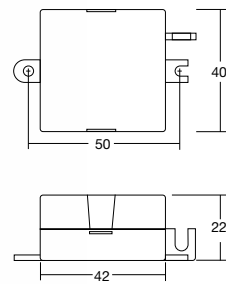


NEMO 3



Alimentatori Elettronici Marini Regolabili in Corrente Continua per Power LED

Marine Direct Current Dimmable Electronic Drivers for Power LED



Numero di LED collegabili per canale secondo la tensione d'ingresso Number of LEDs that can be connected for channels depending on input voltage	
V in	LED 350mA
12 Vdc	1...3
24 Vdc	1...5
30 Vdc	1...6

Articolo Article	W	I out DC	ta °C	tc °C	Peso Weight gr.
Uscita in corrente costante - Constant current output					
NEMO 3 - 350mA	3 x 8	350mA cost.	-20 +50	80	35

Schema di collegamento / Wiring diagram: 15

- Alimentatore marino da incorporare, per uso interno.
- Alimentazione in bassissima tensione di sicurezza 7÷32 V.
- Possibilità di regolazione mediante alimentatore con tensione parzializzata PWM.
- Assenza impulsi di corrente durante la regolazione.
- Protetto in classe III contro le scariche elettriche per contatti diretti ed indiretti.
- Fornito di cavi su primario (lunghezza cavi 10 cm).
- Fornito di cavi con connettore femmina su secondario (lunghezza cavi 10 cm).
- Cavetti con connettore maschio forniti separatamente.
- Fissaggio dell'alimentatore tramite asole.
- Dimensioni molto ridotte e compatte.
- Protezioni:
  - termica e cortocircuito;
  - all'ingresso, inversione polarità;
  - fusibile per ogni canale;
  - contro le extra-tensioni di rete;
  - contro i sovraccarichi.
- Corrente regolata ± 5% incluse variazioni di temperatura.
- Possibilità di accensione e spegnimento sul secondario per LED alimentati in corrente (power LED).
- Adatto all'alimentazione di power LED.

- Marine driver for built-in use, indoor use.
- Extremely low safety voltage 7÷32 V.
- Dimmable by means of driver with choked tension PWM.
- Absence of impulse current during dimming.
- Class III protection against electric shock following direct or indirect contact.
- Cables on primary (cables length 10 cm).
- Cables on secondary with female connector (cables length 10 cm).
- Cable with male connector separately supplied.
- Driver can be secured with slot for screws.
- Ultra compact size.
- Protections:
  - against overheating and short circuits;
  - polarity switching at input;
  - fuse for each channel;
  - against mains voltage spikes;
  - against overloads.
- Current regulation ± 5% including temperature variations.
- Can be switched on and off on secondary circuit for power LED.
- Suitable for the supply of power LED.

Dati tecnici

Norme di riferimento	EN 55015; EN 61347-1; EN 61347-2-13; VDE 0710-T14
Tensione	DC 7 ÷ 32
Potenza	3 x 5 W
Lampade	Power LED

Technical data

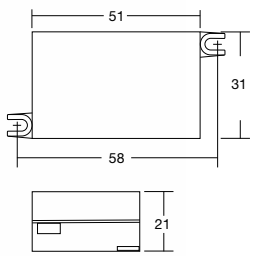
Reference Norms	EN 55015; EN 61347-1; EN 61347-2-13; VDE 0710-T14
Voltage	DC 7 ÷ 32
Power	3 x 5 W
Lamps	Power LED

CRAB 3



Alimentatori Elettronici Marini Regolabili in Corrente Continua per Power LED

Marine Direct Current Dimmable Electronic Drivers for Power LED



Numero di LED collegabili per canale secondo la tensione d'ingresso Number of LEDs that can be connected for channels depending on input voltage		
V in	LED 250mA	LED 500mA
12 Vdc	1...3	1...3
24 Vdc	1...5	1...3
30 Vdc	1...6	1...3

Articolo Article	W	I out DC	ta °C	tc °C	Peso Weight gr.
Uscita in corrente costante - Constant current output					
CRAB 3 - 350mA	3 x 5	350mA cost.	-20 +50	80	35
CRAB 3 - 500mA	3 x 4	500mA cost.	-20 +45	80	35

Schema di collegamento / Wiring diagram: 16

- Alimentatore marino da incorporare per uso interno.
- Alimentazione in bassissima tensione di sicurezza 7÷32 V.
- Possibilità di regolazione mediante alimentatore con tensione parzializzata PWM.
- Assenza impulsi di corrente durante la regolazione.
- Protetto in classe III contro le scariche elettriche per contatti diretti ed indiretti.
- Fornito di cavi su primario (lunghezza cavi 10 cm).
- Fornito di cavi con connettore femmina su secondario (lunghezza cavi 10 cm).
- Cavetti con connettore maschio forniti separatamente.
- Fissaggio dell'alimentatore tramite asole.
- Dimensioni molto ridotte e compatte.
- Protezioni:
  - termica e cortocircuito;
  - all'ingresso, inversione polarità;
  - fusibile per ogni canale;
  - contro le extra-tensioni di rete;
  - contro i sovraccarichi.
- Corrente regolata ± 5% incluse variazioni di temperatura.
- Possibilità di accensione e spegnimento sul secondario per LED alimentati in corrente (power LED).
- Adatto all'alimentazione di power LED.

- Driver for built-in use, indoor use.
- Extremely low safety voltage 7÷32 V.
- Dimmable by means of driver with choked tension PWM.
- Absence of impulse current during dimming.
- Class III protection against electric shock following direct or indirect contact.
- Cables on primary (cables length 10 cm).
- Cables on secondary with female connector (cables length 10 cm).
- Cable with male connector separately supplied.
- Driver can be secured with slot for screws.
- Ultra compact size.
- Protections:
  - against overheating and short circuits;
  - polarity switching at input;
  - fuse for each channel;
  - against mains voltage spikes;
  - against overloads.
- Current regulation ± 5% including temperature variations.
- Can be switched on and off on secondary circuit for power LED.
- Suitable for the supply of power LED.

Dati tecnici

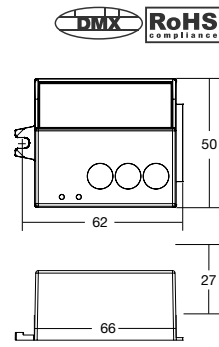
Norme di riferimento	EN 55015; EN 61347-1; EN 61347-2-13; VDE 0710-T14
Tensione	DC 7 ÷ 32
Potenza	3 x 5 W
Lampade	Power LED

Technical data

Reference Norms	EN 55015; EN 61347-1; EN 61347-2-13; VDE 0710-T14
Voltage	DC 7 ÷ 32
Power	3 x 5 W
Lamps	Power LED



Convertitore di Segnale  
DMX - PWM



DMX - PWM  
Signal Converter

Articolo Article	V <sub>ac</sub> in	Tipo Type	t <sub>a</sub> °C	t <sub>c</sub> °C	Peso Weight gr.
DMX/PWM INTERFACE	100÷240	DMX - PWM	-25 +50	65	60

Articolo non a corredo Not supplied article	L
Cavetto di sincronizzazione Synchronization cable	1,5 m
	4 m
	50 cm
	20 cm
Cavetto di sincronizzazione multicanale Synchronization cable multichannel	2 m

Schema di collegamento / Wiring diagram: [17](#) [18](#)

- Interfaccia in grado di convertire il segnale con protocollo DMX in tre segnali PWM separati.
  - Selezione indirizzo DMX tramite tre selettori rotativi posti sulla parte superiore dell'interfaccia.
  - Tramite le tre uscite PWM è possibile connettere fino a 30 alimentatori della famiglia DOLPHIN tramite cavetto di sincronizzazione, uno per ogni singolo canale RGB (fornito separatamente).
  - Il convertitore può essere alimentato direttamente dalla rete (100 ÷ 240 V<sub>ac</sub>).
  - Uscite PWM di tipo "open collector" optoisolate.
  - Caratteristiche della regolazione DMX:
    - Stand alone mode con 16 show luminosi preimpostati e 5 velocità selezionabili tramite dipswitch. Possibilità collegamento lato primario tasto per bloccare e iniziare ciclo: switch on e off totale;
    - DMX mode tramite morsetti per collegamento basato su protocollo DMX 512 standard. Dipswitch per impostazione indirizzi e inserimento resistenza di terminazione linea;
    - LED per indicazione dello stato della trasmissione DMX e velocità show;
    - Quarzo di sincronizzazione per 12 ore senza cavo DMX.
  - Protezioni:
    - in ingresso contro sovratensioni impulsive di rete;
    - al corto circuito e al circuito aperto;
    - al sovraccarico e di temperatura.
- Interface which can convert a signal with DMX protocol into three separated PWM signal.
  - DMX address selection through 3 selectors on the upper side of the interface.
  - Through 3 PWM outputs it is possible to connect up to 30 drivers of the DOLPHIN series through the sync cable, one for each RGB channel (supplied separated).
  - The converter can be powered directly from the mains (100 ÷ 240 V<sub>ac</sub>).
  - Opto-isolated "Open collector" PWM output.
  - Features of the DMX regulation:
    - Stand alone mode with 16 light show and 5 cycle speeds set by dipswitch. Possibility to use a push connected to the primary side to stop and start cycle and switch on and off;
    - DMX mode based on DMX 512 standard. Dipswitch for setting DMX address and line termination resistor;
    - LED indicator of the state of DMX transmission and show speed;
    - Quartz for 12 hour synchronized show without DMX connection.
  - Protections:
    - against input overvoltages from mains;
    - against short circuit and open circuit;
    - thermal and overload.

Dati tecnici

Norme di riferimento	EN 55015; EN 61000-3-2; EN 61347-1; EN 61347-2-13; EN 61547; EN 62386-102; EN 62386-208; VDE 0710-T14
Tensione	100 ÷ 240 V
Tensione di utilizzo AC	90 ÷ 264 V
Tensione di utilizzo DC	176 ÷ 264 V
Frequenza	50-60 Hz

Technical data

Reference Norms	EN 55015; EN 61000-3-2; EN 61347-1; EN 61347-2-13; EN 61547; EN 62386-102; EN 62386-208; VDE 0710-T14
Voltage	100 ÷ 240 V
AC Operating range	90 ÷ 264 V
DC Operating range	176 ÷ 264 V
Frequency	50-60 Hz

Trasformatori Elettronici Marini Marine Electronic Transformers

La serie dei trasformatori elettronici marini Yachtica® è la prima gamma al mondo di trasformatori appositamente progettati e realizzati per il settore nautico.

Tra le caratteristiche principali: voltaggi di serie sia a 12V che a 24V, tropicalizzazione, protezioni elettroniche specifiche, voltaggi speciali, dimensioni ridotte.

Tutti i trasformatori elettronici marini Yachtica® sono progettati e realizzati nel completo rispetto delle più severe normative di affidabilità e sicurezza.

I trasformatori elettronici marini a 12V/24V, per lampade alogene in paragone ai tradizionali trasformatori hanno molti vantaggi tra i quali:

- Alta performance, oltre il 95%;
- Minore dissipazione termica, meno del 60%;
- Riduzione del peso del 80% e di volume del 60%;
- Possibile adattamento con i dimmer Leading Edge o Trailing Edge con completa assenza di ronzio, "SOFT START", l'accensione graduale delle luci permette una maggiore vita delle lampade.

The range of Yachtica® marine electronic transformers is the first one range in the world specifically designed and manufactured for the marine industry.

The main features: standard voltage both 12V and 24V, Conformal coating, specific electronic protections, special voltages, small size.

All products are manufactured according to the strictest safety regulations requested by the CE market. Rigorous testing ensure high quality standard and reliability of our products.

The marine electronic transformers 12V/24V, for halogen lamps in comparison to traditional transformers, electronic ones have many advantages among which:

- High performance, over 95%;
- Less thermal dissipation, less than 60%;
- Reduction in weight around 80% and volume 60%;
- Possible adjustment with Leading Edge or Trailing Edge dimmers with a complete absence of humming noises. "SOFT START", limited power when the lamp is turned on to prolong its life.



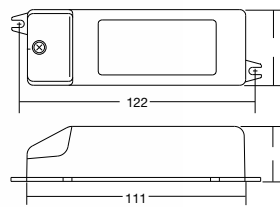
CORAL

SEAL 150



Trasformatori Elettronici Marini Dimmerabili (IGBT - TRIAC)

Marine Dimmable Electronic Transformers (TRAILING EDGE - LEADING EDGE)



Articolo Article	W	Volt V	Volt out	ta °C	tc °C	I	Peso Weight gr.
CORAL 60-12	20÷60	230÷240	11,5-12	-10 +65	85	0,98	105
CORAL 105-12	20÷105	230÷240	11,5-12	-10 +40	85	0,98	105
CORAL 60-24	20÷60	230÷240	23,5-24	-10 +65	85	0,98	105
CORAL 105-24	20÷105	230÷240	23,5-24	-10 +40	85	0,98	105

- Trasformatore marino indipendente IP20, per lampade alogene 12/24 V.
- Protetto in classe II contro le scariche elettriche per contatti diretti e indiretti.
- Fornito di coprimorsetto e fissacavo.
- Provvisto di due impedenze in uscita per l'utilizzo in apparecchi elettrodomestici.
- Morsetti di entrata e uscita sullo stesso lato (sezione morsetto 2,5 mm<sup>2</sup>).
- Serracavo su primario e secondario per cavi di diametro: min. 3 mm - max. 8 mm.
- Sguainatura dei cavi max. 18 mm.
- Fissaggio del trasformatore tramite asole per viti.
- Protezione termica e cortocircuito.
- Protezione contro le extra tensioni di rete.
- Protezione contro i sovraccarichi.

- Eventuali potenze e tensioni speciali su richiesta.

Dati tecnici

Norme di riferimento	EN 61347-1; EN 61347-2-2; EN 61000-3-2; EN 55015; EN 61547; EN 61047; EN 60598-1; VDE 0710-T14; EN 60335-1
Tensione	230 ÷ 240 V
Frequenza	50-60 Hz
Potenza	20 ÷ 105 W

Technical data

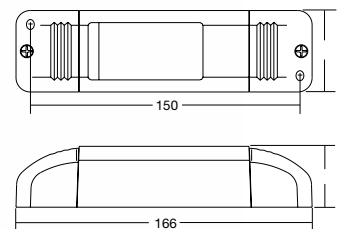
Reference Norms	EN 61347-1; EN 61347-2-2; EN 61000-3-2; EN 55015; EN 61547; EN 61047; EN 60598-1; VDE 0710-T14; EN 60335-1
Voltage	230 ÷ 240 V
Frequency	50-60 Hz
Power	20 ÷ 105 W

- Special power and voltage on request.



Trasformatori Elettronici Marini Dimmerabili (IGBT - TRIAC)

Marine Dimmable Electronic Transformers (TRAILING EDGE - LEADING EDGE)



Articolo Article	W	Volt V	Volt out	ta °C	tc °C	I	Colori Colours	Peso Weight gr.
SEAL 150-12 (B)	30÷150	230	12	-20 +50	85	0,98	●	185
SEAL 150-24 (W)	30÷150	230	12	-20 +50	85	0,98	●	185
SEAL 150-24	30÷150	230	24	-20 +50	85	0,98	●	185

- Trasformatore marino indipendente IP20, per lampade alogene 12/24 V.
- Protetto in classe II contro le scariche elettriche per contatti diretti e indiretti.
- Fornito di coprimorsetto e fissacavo.
- Morsetti di entrata e uscita contrapposti.
- Morsetti in ingresso con possibilità di loop sull'alimentazione.
- Doppia morsettiera su primario 230 V (sezione morsetto 2,5 mm<sup>2</sup>).
- Tripla morsettiera su secondario (sezione morsetto 2,5 mm<sup>2</sup>).
- Serracavo su primario e secondario per cavi di diametro: min. 3 mm - max. 8 mm.
- Sguainatura dei cavi max. 18 mm.
- Fissaggio del trasformatore tramite asole per viti.
- Protezione termica e cortocircuito.
- Protezione contro le extra tensioni di rete.
- Protezione contro i sovraccarichi.

- Eventuali potenze e tensioni speciali su richiesta.

Dati tecnici

Norme di riferimento	EN 61347-1; EN 61347-2-2; EN 61000-3-2; EN 55015; EN 61547; EN 60598-1; VDE 0710-T14
Tensione	230 V
Frequenza	50-60 Hz
Potenza	30 ÷ 150 W

Technical data

Reference Norms	EN 61347-1; EN 61347-2-2; EN 61000-3-2; EN 55015; EN 61547; EN 60598-1; VDE 0710-T14
Voltage	230 V
Frequency	50-60 Hz
Power	30 ÷ 150 W

- Special power and voltage on request.

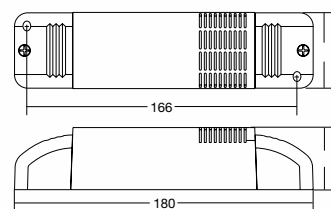


SEAL 250



Trasformatori Elettronici  
Marini Dimmerabili  
(IGBT - TRIAC)

Marine Dimmable Electronic  
Transformers (TRAILING EDGE -  
LEADING EDGE)



Articolo Article	W	Volt V	Volt out	ta °C	tc °C	I	Colori Colours	Peso Weight gr.
SEAL 250-12	50÷250	230÷240	11,5-12	-20 +45	80	0,99	●	184
SEAL 250-24	50÷250	230÷240	24	-20 +45	80	0,99		184

- Trasformatore marino indipendente IP20, per lampade alogene 12/24 V.
- Protetto in classe II contro le scariche elettriche per contatti diretti e indiretti.
- Fornito di coprimorsetto e fissacavo.
- Morsetti di entrata e uscita contrapposti.
- Morsetti in ingresso con possibilità di loop sull'alimentazione.
- Doppia morsettiera su primario 230 V (sezione morsetto 2,5 mm<sup>2</sup>).
- Tripla morsettiera su secondario (sezione morsetto 2,5 mm<sup>2</sup>).
- Serracavo su primario e secondario per cavi di diametro:  
min. 3 mm - max. 6 mm.
- Sguainatura dei cavi max. 18 mm.
- Fissaggio del trasformatore tramite asole per viti.
- Protezione termica e cortocircuito.
- Protezione contro le extra tensioni di rete.
- Protezione contro i sovraccarichi.

- IP20 independent marine transformer, for halogen lamps 12/24 V.
- Class II protection against electric shock following direct or indirect contact.
- Complete with terminal cover and cable retainer.
- Opposite inlet and outlet terminals.
- Input terminals with loop possibility on feed.
- Double terminal block on the 230 V primary circuit (2,5 mm<sup>2</sup> terminal area).
- Triple terminal block on the secondary circuit (2,5 mm<sup>2</sup> terminal area).
- Clamping screws on primary and secondary circuits for cables with diameter:  
3 mm min. - 6 mm max.
- Max. 18 mm cable peel-off.
- The transformer is secured by means of threaded slots.
- Protected against overheating and shortcircuits.
- Protected against mains voltage spikes.
- Protected against overloads.

- Eventuali potenze e tensioni speciali su richiesta.

- Special power and voltage on request.

Dati tecnici

Norme di riferimento	EN 61347-1; EN 61347-2-2; EN 61000-3-2; EN 55015; EN 61547; EN 61047; EN 60598-1; VDE 0710-T14
Tensione	230 ÷ 240 V
Frequenza	50-60 Hz
Potenza	50 ÷ 250 W

Technical data

Reference Norms	EN 61347-1; EN 61347-2-2; EN 61000-3-2; EN 55015; EN 61547; EN 61047; EN 60598-1; VDE 0710-T14
Voltage	230 ÷ 240 V
Frequency	50-60 Hz
Power	50 ÷ 250 W

Trasformatori Toroidali Toroidal Transformers

La serie dei trasformatori toroidali Yachtica® è progettata e costruita in modo da poter essere utilizzata in modo intensivo anche in spazi angusti e poco areati, tipici delle installazioni di bordo, e con temperature ambiente elevate. La tensione degli avvolgimenti d'uscita sia a 12V che 24V è calibrata in modo tale da non danneggiare e garantire una lunga durata alle lampade utilizzate.

The Yachtica® toroidal transformers series is product to be used intensively in confined spaces and poorly ventilated as a typical installations on board with high ambient temperatures. The output voltage of the windings at both 12V and 24V is calibrated in such a way as not to damage and ensure a long life to the lamps used.



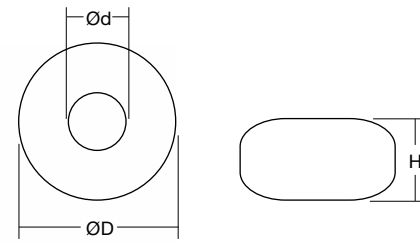
MTT

Accessori Accessories



Trasformatori Toroidali Standard Classe I

Toroidal Transformers Class I Standard

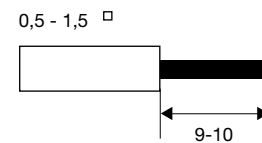


Articolo Article	Potenza Power VA	Tensione Voltage (in/out) V	Protezione Protection	Dimensioni Dimension			Peso Weight gr.	Omologazioni Approvals
				Ød	ØD	H		
MTT 50-12	50	220/12	PTC	23	68	45	700	⚡
MTT 50-24	50	220/24	PTC	23	68	45	700	⚡
MTT 100-12	100	220/12	PTC	35	96	39	1130	⚡
MTT 100-24	100	220/24	PTC	35	96	39	1130	⚡
MTT 150-12	150	220/12	TA	35	98	45	1500	⚡
MTT 150-24	150	220/24	TA	35	98	45	1500	⚡
MTT 200-12	200	220/12	TA	45	115	45	1990	⚡
MTT 200-24	200	220/24	TA	45	115	45	1990	⚡
MTT 250-12	250	220/12	TA	43	118	48	2100	⚡
MTT 250-24	250	220/24	TA	43	118	48	2100	⚡
MTT 400-12	400	220/12	TA	40	132	57	3600	⚡
MTT 400-24	400	220/24	TA	40	132	57	3600	⚡
MTT 500-12	500	220/12	TA	40	133	68	4100	⚡
MTT 500-24	500	220/24	TA	40	133	68	4100	⚡

- Trasformatori da incorporare IP00.
- Classe termica di isolamento B = 120°C.

- IP00 transformers for integrated installation.
- Thermal insulation class B = 120°C.

- Eventuali potenze e tensioni speciali su richiesta.
- Special power and voltage on request.



Dati tecnici

Norme di riferimento	EN 61558; EN 61558-2-6
Tensione	220 V - 12 V 220 V - 24 V
Frequenza	0/50...60 Hz
Potenza	50 ÷ 500 VA

Technical data

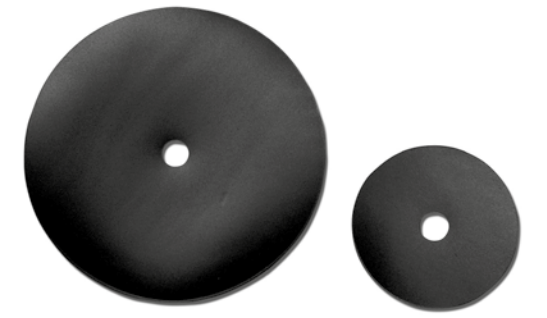
Reference Norms	EN 61558; EN 61558-2-6
Voltage	220 V - 12 V 220 V - 24 V
Frequency	0/50...60 Hz
Power	50 ÷ 500 VA

Accessori per Trasformatori Toroidali

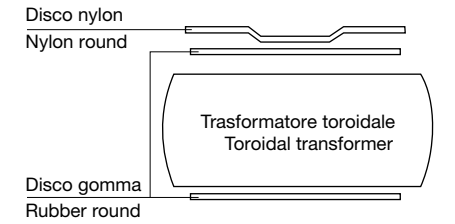
Accessories for Toroidal Transformers



Disco nylon / Nylon round



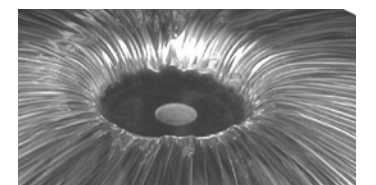
Disco gomma / Rubber round



Descrizione Description
Interruttore a 3 posizioni ON-OFF-ON, assemblato - Three position switch (ON-OFF-ON), assembled
Porta fusibile assemblato - Fuse holder with fuse, assembled
Disco nylon fibra di vetro Ø60 (ø6,5mm) - Fiberglass-nylon round disc Ø60 (ø6,5mm)
Disco nylon fibra di vetro Ø60 (ø10,5mm) - Fiberglass-nylon round disc Ø60 (ø10,5mm)
Disco nylon fibra di vetro Ø80 (ø10,5mm) - Fiberglass-nylon round disc Ø80 (ø10,5mm)
Disco nylon fibra di vetro Ø90 (ø10,5mm) - Fiberglass-nylon round disc Ø90 (ø10,5mm)
Disco nylon fibra di vetro Ø110 (ø10,5mm) - Fiberglass-nylon round disc Ø110 (ø10,5mm)
Disco nylon UL Ø100 (ø37mm) - UL nylon round disc Ø100 (ø37mm)
Disco di gomma Ø60 - Rubber round disc Ø60
Disco di gomma Ø80 - Rubber round disc Ø80
Disco di gomma Ø90 - Rubber round disc Ø90
Disco di gomma Ø110 - Rubber round disc Ø110
Disco di ferro Ø50 - Iron round disc Ø50
Disco di ferro Ø60 - Iron round disc Ø60
Disco di ferro Ø78 - Iron round disc Ø78
Disco di ferro Ø90 - Iron round disc Ø90
Disco di ferro Ø110 - Iron round disc Ø110
Disco di ferro Ø130 - Iron round disc Ø130



Interruttori e portafusibile / Switch and fuse holder



Su richiesta fissaggio tramite resinatura epossidica  
Resin-bonded for fixing on request

Accessori Accessories



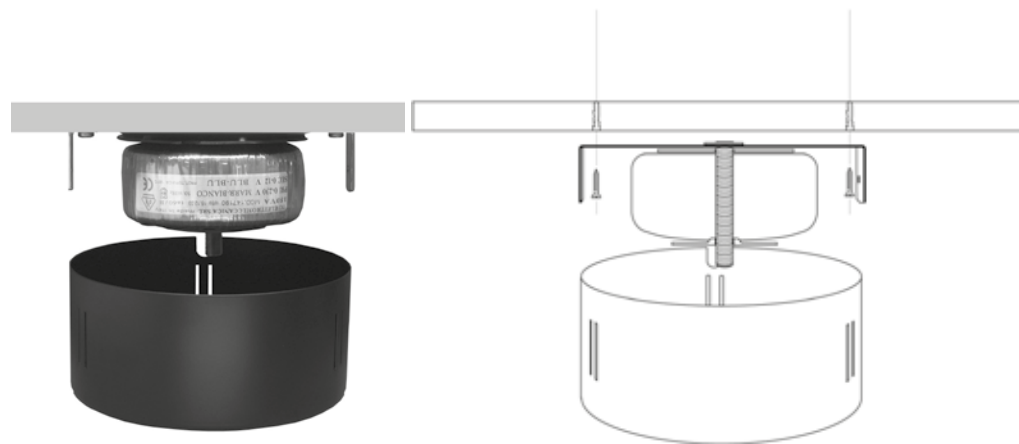
Accessori per  
Trasformatori Toroidali

Accessories for  
Toroidal Transformers

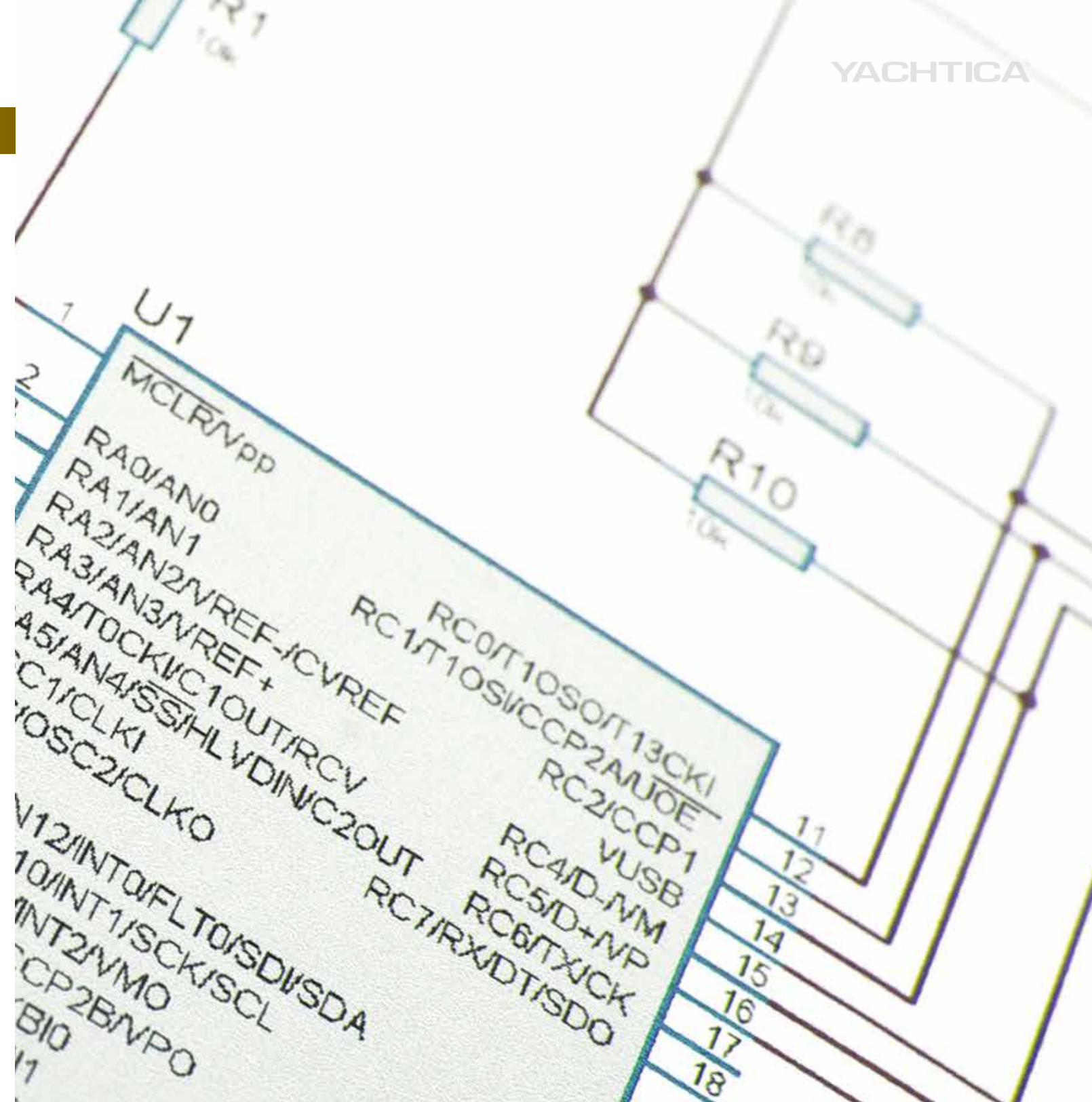


Contenitore di ferro HIB - H2B / Iron box HIB - H2B

Descrizione Description
HIN Nero (100÷250 W) - Black (100÷250 W)
HICR Cromato (100÷250 W) - Chromate (100÷250 W)
HIB Bianco (100÷250 W) - White (100÷250 W)
H2N Nero (300÷400 W) - Black (300÷500 W)
H2CR Cromato (300÷400 W) - Chromate (300÷500 W)
H2B Bianco (300÷400 W) - White (300÷500 W)



Contenitore di ferro HIN - H2N / Iron box HIN - H2N



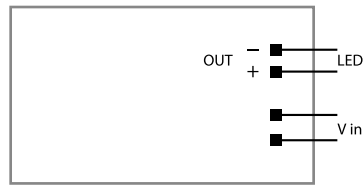
Schemi di collegamento Wiring diagrams



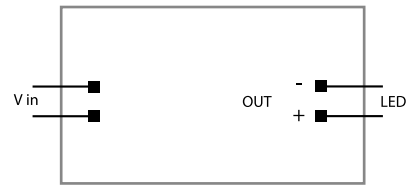
Schemi di collegamento *Wiring diagrams*

Schemi di collegamento *Wiring diagrams*

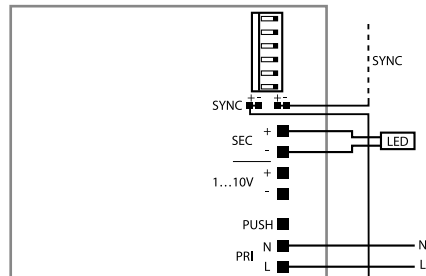
Schema - Diagram 1



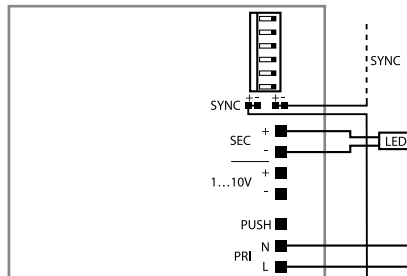
Schema - Diagram 2



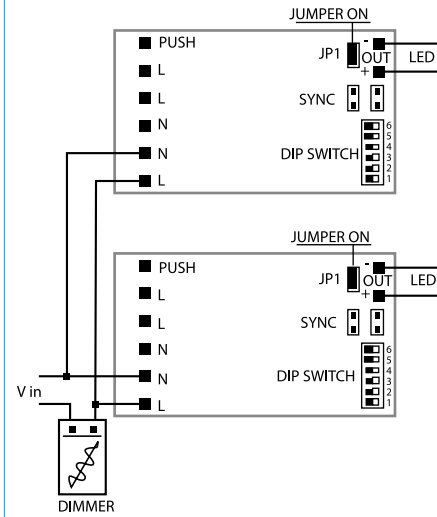
Schema - Diagram 3



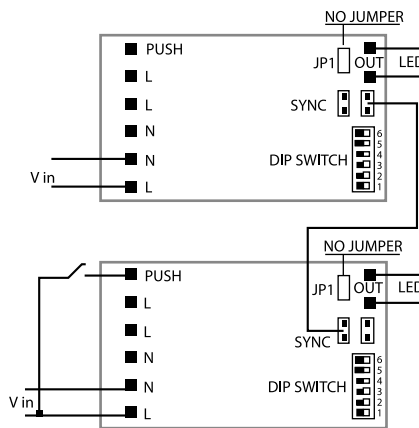
Schema - Diagram 4



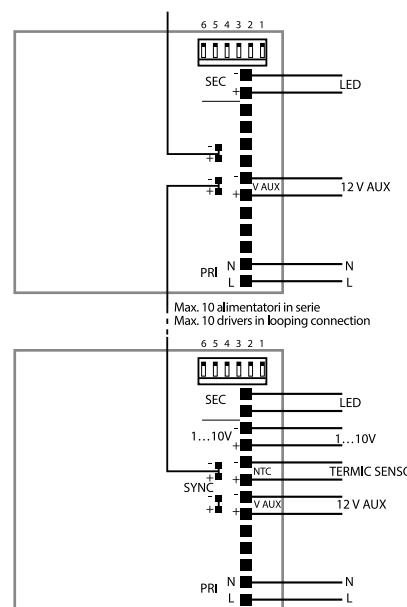
Schema - Diagram 5



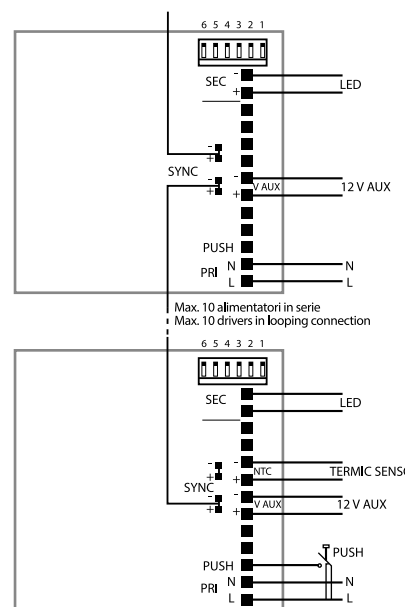
Schema - Diagram 6



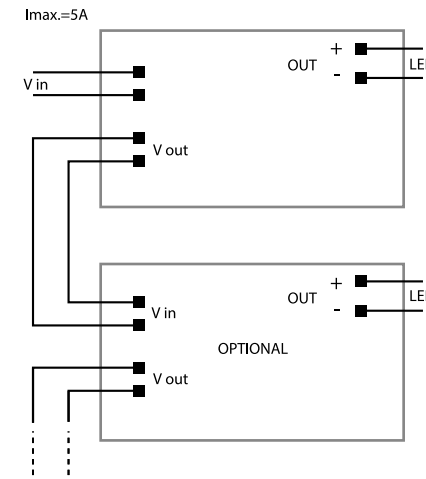
Schema - Diagram 7



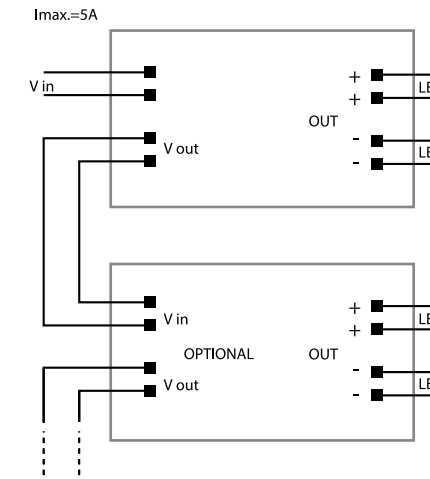
Schema - Diagram 8



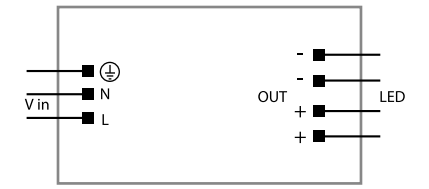
Schema - Diagram 9



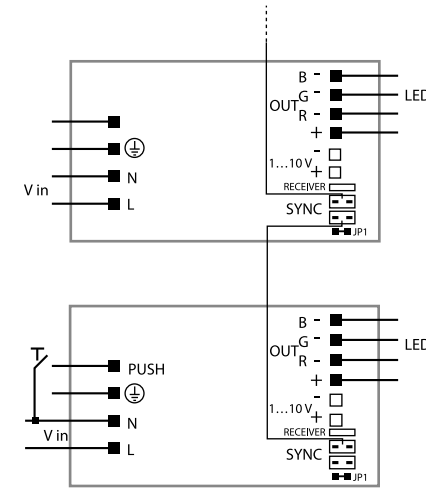
Schema - Diagram 10



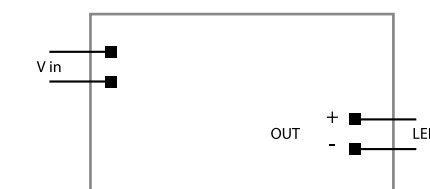
Schema - Diagram 11



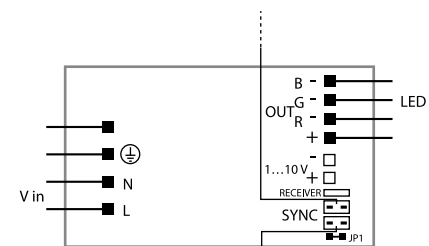
Schema - Diagram 13



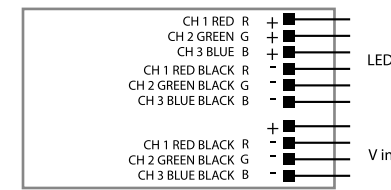
Schema - Diagram 14



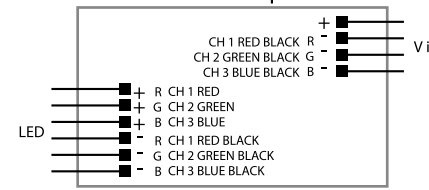
Schema - Diagram 12



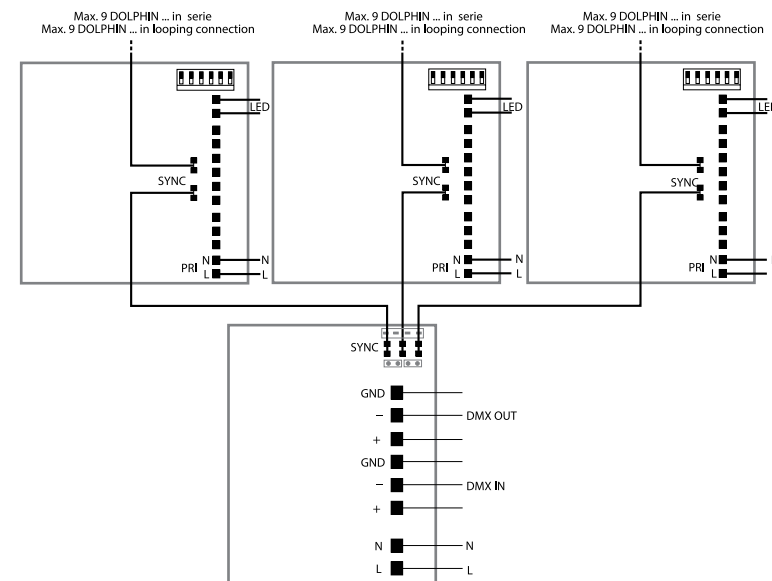
Schema - Diagram 15



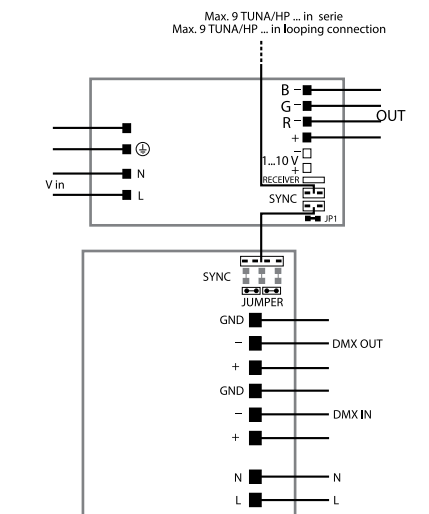
Schema - Diagram 16



Schema - Diagram 17



Schema - Diagram 18



Glossario Glossary

	Alimentatore equipaggiato di protezione termica. I punti nel triangolo sostituiscono i valori (°C) della temperatura massima nominale dell'involucro. <i>Controlgears equipped with thermal protection. The points in the triangle replace the values (°C) of the maximum nominal temperature of the casing.</i>
	Alimentatore idoneo per essere installato su superfici infiammabili. La parte dell'alimentatore a contatto con la superficie infiammabile non supera i 95°C in funzionamento normale, ed i 115°C in caso di guasto dell'alimentatore stesso. DIN VDE 0710-T14. <i>Controlgears can be installed on flammable surface. The part of the driver which comes into contact with the flammable surface does not exceed 95°C at normal operation, and 115°C in the case of failure of the driver DIN VDE 0710-T14.</i>
	Alimentatore di sicurezza resistente al cortocircuito (protezione incorporata). <i>Safety drivers resistant to short circuits (integrated protection).</i>
I-OUT	Corrente d'uscita. <i>Output current.</i>
V-OUT	Tensione d'uscita. <i>Output voltage.</i>
	Tutti i prodotti sono costruiti nel rispetto delle Normative Europee (2006/95/CE, 2004/108/CE) come riportato nella dichiarazione CE. <i>All products are manufactured in compliance with European Directives (2006/95/CE, 2004/108/CE) as reported in the CE declaration.</i>
	Tutti i prodotti sono costruiti nel rispetto delle Normative Europee (2008/35/CE, 2011/65/CE) come riportato nella dichiarazione CE. <i>All products are manufactured in compliance with European Directives (2008/35/CE, 2011/65/CE) as reported in the CE declaration.</i>
	Alimentatore che può essere installato su superfici normalmente infiammabili (130°C) secondo 4.16.2 di EN 50598-1:2004. <i>Controlgear suitable to be installed on normally flammable surfaces (130°C) according to 4.16.2 of EN 50598-1:2004.</i>
<b>SELV</b>	Bassissima tensione di sicurezza conforme EN 61347-1. <i>Safety extra low voltage according to EN 61347-1.</i>
<b>SELV</b> <small>equiv.</small>	Bassissima tensione di sicurezza conforme EN 60065. <i>Safety extra low voltage according to EN 60065.</i>
	Componente o apparecchio idoneo ad essere connesso in cascata. <i>Component or equipment suitable for cascade connection.</i>
	Correttore del Fattore di Potenza: serve a stabilizzare i parametri di lampada (tensione e corrente) al variare della tensione di alimentazione. <i>Power Factor Corrector: this is for stabilizing the lamp parameters (voltage and current) when mains voltage varies.</i>
	Alimentatore con uscita in corrente costante. <i>Controlgears with direct current output.</i>
<b>1...10V</b>	Regolazione analogica con un segnale di tensione continua 1...10 V. <i>Analogical regulation with a direct voltage signal 1...10 V.</i>
	Regolazione della luminosità tramite pulsante di tipo tradizionale. <i>Regulation of light intensity by means of conventional push button.</i>
	Regolazione con dimmer a taglio di fase IGBT (C) o TRIAC (L). <i>Regulation with phase-cutting dimmer IGBT (C) or TRIAC (L).</i>
	Tipi di carichi regolati: Resistivi (R) e capacitivi (C). <i>Types of regulated loads: Resistive (R) and capacitive (C).</i>
	Interruttore per apparecchi elettrici. <i>Switches for appliances.</i>
	Apparecchio in classe III funzionante con bassissime tensioni di sicurezza. <i>Class III device with suppli at extra-low voltage.</i>
	<b>PTC</b> Protezione termo-amperometrica, al cortocircuito e sovraccarico, montata esternamente sul primario. La protezione (dopo aver eliminato la causa dell'intervento) si ripristina manualmente mediante l'interruzione e riattivazione dell'alimentazione a 220. <i>PTC Thermal-amperometric protection against short-circuits and overloads, assembled external to the primary circuit. When the tripping cause has been removed, the protection is reset.</i>
	<b>TA</b> Protezione termica bimetallo, al cortocircuito e sovraccarico, montata internamente sul primario. La protezione (dopo aver eliminato la causa dell'intervento) è autoripristinabile. <i>TA Two-metal thermal protection against short-circuits and overloads, assembled internal to the primary circuit. When the trip-ping cause has been removed, the protection self-resets.</i>
	Tensione e/o corrente selezionabile da utente. <i>Voltage and/or current selectable by user.</i>

Organismi di certificazione aderenti al "LUM AGREEMENT"  
Certification organisms adhering to "LUM AGREEMENT"

	01 - AENOR	SPAGNA - SPAIN	
	02 - CEBEC	BELGIO - BELGIUM	
	03 - IMQ	ITALIA - ITALY	
	04 - IPQ	PORTOGALLO - PORTUGAL	
	05 - KEMA	OLANDA - HOLLAND	
	06 - NSAI	IRLANDA - IRELAND	
	07 - SEE	LUSSEMBURGO - LUXEMBOURG	
	08 - UTE	FRANCIA - FRANCE	
	09 - ELOT	GRECIA - GREECE	
	10 - VDE	GERMANIA - GERMANY	
	11 - OVE	AUSTRIA - AUSTRIA	
	12 - BSI	REGNO UNITO - UNITED KINGDOM	
	13 - SEV	SVIZZERA - SWITZERLAND	
	14 - SEMKO	SVEZIA - SWEDEN	
	15 - DEMKO	DANIMARCA - DENMARK	
	16 - FIMKO	FINLANDIA - FINLAND	
	17 - NEMKO	NORVEGIA - NORWAY	
	18 - MEEI	UNGHERIA - HUNGARY	



Norme di riferimento *Reference norms*Organismi di certificazione aderenti al "LUM AGREEMENT"  
*Certification organisms adhering to "LUM AGREEMENT"*

CSA C22.2 No. 107.1 - M91	Sicurezza di unità di alimentazione utilizzata nel settore commerciale e industriale.	<i>Safety of Commercial and Industrial Power Supplies.</i>
CSA C22.2 No.223 - M91	Unità di alimentazione con bassissima tensione d'uscita, Classe 2.	<i>Power supplies with extra-low-voltage Class 2 outputs.</i>
EN 55015	Limiti e metodi di misura delle caratteristiche di radiodisturbo degli apparecchi di illuminazione elettrici e degli apparecchi analoghi.	<i>Limits and methods of measurement of radio disturbance characteristics of electrical lighting and similar equipments.</i>
EN 60335-1	Sicurezza degli apparecchi elettrici d'uso domestico e similare. Parte 1: norme generali.	<i>Safety of electrical apparatus for domestic use and similar uses. Part 1: general norms.</i>
EN 60529	Gradi di protezione degli involucri (Codice IP).	<i>Degrees of protection provided by enclosures (IP Code).</i>
EN 60598-1	Apparecchi d'illuminazione. Parte 1: prescrizioni generali e prove.	<i>Luminaires. Part 1: General requirements and tests.</i>
EN 60598-2-1	Apparecchi d'illuminazione. Parte 2-1: apparecchi fissi per uso generale.	<i>Luminaires. Part 2-1: Fixed general purpose luminaries</i>
EN 61000-3-2	Compatibilità elettromagnetica (EMC). Parte 3-2: limiti per le emissioni di corrente armonica (apparecchiature con corrente di ingresso ≤16A per fase).	<i>Electromagnetic compatibility (EMC). Part 3-2: Limits for harmonic current emissions (equipment input current up to and including 16 A per phase).</i>
EN 61347-1	Unità di alimentazione di lampada. Parte 1: prescrizioni generali e di sicurezza.	<i>Power supply unit for lamp. Part 1: General and safety requirements.</i>
EN 61347-2-2	Unità di alimentazione di lampada. Parte 2-2: prescrizioni particolari per trasformatori elettronici per lampade ad incandescenza alimentate in C.C. o in A.C.	<i>Power supply unit for lamp. Part 2-2: special instructions for electronic transformers for incandescent lamps in D.C. or A.C.</i>
EN 61347-2-13	Unità di alimentazione di lampada. Parte 2-13: Prescrizioni particolari per unità di alimentazione elettronica alimentate in corrente continua o alternata per moduli LED.	<i>Power supply unit for lamp. Part 2-13: special instructions for D.C. or A.C. supplied electronic control gear for LED modules..</i>
EN 61547	Apparecchiature per l'illuminazione generale. Prescrizione di immunità EMC.	<i>Equipment for general lighting purposes - EMC immunity requirements.</i>
EN61558-1	Sicurezza dei trasformatori, delle unità di alimentazione, dei reattori e prodotti similari. Parte 1: Prescrizioni generali e prove.	<i>Safety of power transformers, power supplies, reactors and similar products. Part 1: General requirements and tests.</i>
EN61558-2-6	Sicurezza dei trasformatori, delle unità di alimentazione e similari. Parte 2-6: Prescrizioni particolari per trasformatori di sicurezza per uso generale.	<i>Safety of power transformers, power supplies and similar products. Part 2-6: special instructions for isolating transformers for general purposes.</i>
EN 62384	Prestazioni per alimentatori elettronici per moduli LED alimentati in corrente continua o alternata.	<i>DC or AC supplied electronic control gear for LED modules.</i>
EN 62386-101	Interfaccia digitale indirizzabile per illuminazione. Parte 101: Prescrizioni generali - Sistema.	<i>Digital addressable lighting interface. Part 101: General requirements - System.</i>
EN 62386-102	Interfaccia digitale indirizzabile per illuminazione. Parte 102: Prescrizioni generali - Unità di alimentazione.	<i>Digital addressable lighting interface. Part 102: General requirements - Control gear.</i>
EN 62386-207	Interfaccia digitale indirizzabile per illuminazione. Parte 207: Prescrizioni particolari per unità di alimentazione - moduli LED (dispositivo di tipo 6).	<i>Digital addressable lighting interface. Part 207: Particular requirements for control gears - LED modules (device type 6)</i>
EN 62386-208	Interfaccia digitale indirizzabile per illuminazione. Parte 208: Prescrizioni particolari per unità di alimentazione - Commutazione (dispositivo di tipo 7).	<i>Digital addressable lighting interface. Part 208: Particular requirements for control gears - switching function (device type 7)</i>
UL 1012	Unità di alimentazione escluse quelle in Classe 2.	<i>Power units other than Class 2.</i>
UL 1310	Unità di alimentazione in classe 2.	<i>Standard for Class II power units.</i>
UL 8750	Apparecchiature per diodi led (LED) per utilizzo in prodotti d'illuminazione.	<i>Light emitting diodes (LED) equipment for use in lighting products.</i>
VDE 0710-T14	Apparecchi d'illuminazione per installazioni all'interno di mobili, con tensione d'alimentazione inferiore a 1000 V.	<i>Luminaires with operating voltage below 1000 V; luminaries for building-in into furniture.</i>

**NORME EUROPEE DI CERTIFICAZIONE ELETTRICA**

ENEC è un Marchio Europeo di Certificazione, è stato istituito in sede CENELEC (Comitato europeo di normazione elettrotecnica) dagli organismi di certificazione elettrica che hanno aderito ad un accordo denominato "LUM AGREEMENT" per il mutuo riconoscimento di un unico marchio "ENEC" equivalente ai singoli marchi degli organismi aderenti. ENEC è un marchio ad alto valore tecnico basato su severi criteri di certificazione che offre garanzie, oltre che sulla sicurezza elettrica, anche sulle prestazioni dell'apparecchio elettrico. Il marchio viene rilasciato da uno qualsiasi degli organismi verificatori firmatari dell'accordo e viene riconosciuto automaticamente da tutti gli altri organismi. A fianco del marchio ENEC viene posto un numero che identifica l'organismo che ha rilasciato la certificazione.

**EUROPEAN NORMS ELECTRICAL CERTIFICATION**

ENEC is a European Certification mark and was established at CENELEC (European Committee for Electrotechnical Standardization) by electrical certification institutions. These institutions complied with an agreement called "LUM AGREEMENT" for mutual recognition of a sole mark, "ENEC", equivalent to the single marks of the adhering institutions. ENEC is a high value technical mark based on strict certification criteria which offers a guarantee not only on electrical safety but also on the performance of the electrical apparatus. The mark is issued by any of the institutions which have signed the agreement and is automatically recognized by all the other institutions. Next to the ENEC mark there is a number which identifies the institution that issued the certificate.

**UNDERWRITERS LABORATORIES INC.**

UL è un'organizzazione indipendente leader nel settore della certificazione di sicurezza dei prodotti destinati al mercato nordamericano. In tutto il mondo le filiali UL testano prodotti secondo i requisiti di sicurezza statunitensi in modo da garantire la sicurezza del prodotto ovunque negli Stati Uniti. Il marchio UL è il marchio di sicurezza più riconosciuto e accettato negli Stati Uniti e Canada. Per il consumatore nordamericano, per le autorità di supervisione sull'applicazione dei codici e delle regolamentazioni locali e nazionali e per i produttori, UL rappresenta il simbolo di sicurezza più riconosciuto ed accettato in tutto il Nord America.

**Marchio di Certificazione UL**

Il Marchio di Certificazione "UL Listing" indica che il prodotto è stato sottoposto a test e valutazioni secondo le norme di sicurezza statunitensi che si basano principalmente sulle normative pubblicate da UL e CSA (UL 8750, UL 1310, UL 1012, CSA C22.2 n. 223, CSA C22.2 n. 107.1 e FCC CFR Title 47 Part. 18 non consumers).

**Marchio per componenti riconosciuti per il Canada e gli Stati Uniti**

Il Marchio per Componenti "UL Recognised" viene usato per i componenti che sono parte di un prodotto più grande o di un sistema. È certificato da UL sia rispetto ai requisiti canadesi sia a quelli statunitensi.

**UNDERWRITERS LABORATORIES INC.**

UL is an independent organization, a leader in the safety certification sector for products destined to the North American market. All over the world the UL branches test products according to US and Canadian safety requirements. For the North American consumer, for the authorities whose job it is to supervise the application of codes and local and national regulations, and for the manufacturers, UL represents the most recognized and accepted safety symbol in the whole of North America.

**UL Certification marking**

"UL Listing" certification marks indicate that the product has undergone tests and evaluations according to US safety norms which are mainly based on norms published by UL and CSA (UL 8750, UL 1310, UL 1012, CSA C22.2 n. 223, CSA C22.2 n. 107.1 and FCC CFR Title 47 Part. 18 non consumers).

**Marks for recognized components in Canada and the United States**

The "UL Recognised" mark for components is used for components that are part of a larger product or system. It is certified by UL according to both Canadian and US requisites.

**Istituto Argentino di Certificazione**

Istituito nel 1935, IRAM è l'ente argentino che si occupa di norme tecniche. Compito di IRAM è quello di redigere le norme tecniche per i campi di sua competenza (quali specifiche di prodotto e materiali, laboratori di prova e sistemi di qualità, impianti e sicurezza, ecologia...), sostenere e diffondere l'adozione delle norme, mantenere i rapporti con le istituzioni nazionali e internazionali, supportare il sistema di qualità e di certificazione.

**Argentina Institute of Certification**

Founded in 1935, IRAM is the Argentinean organization which concerns technical norms. IRAM has the task of drawing up technical norms for the fields of its competency (such as product and material specifications, test laboratories, and quality systems, plants and safety, ecology...), sustaining and diffusing the adoption of norms, maintaining relations with national and international organizations, and supporting the quality and certification system.

**Istituto Russo di Certificazione**

La Certificazione GOST è obbligatoria per una vasta gamma di prodotti e si basa su test di sicurezza (Norme IEC con deviazioni Russe), e test EMC. GOST è un marchio di riconoscimento dei prodotti da distribuire sul territorio Russo in conformità alle Norme IEC, EN o Nazionali.

**Russian Certification Institute**

GOST certification is mandatory for a vast range of products and is based on safety tests (IEC Rules with Russian deviations) and EMC tests. GOST is a recognition mark for products to be distributed domestically in Russia in compliance with IEC, EN or National Rules.

**Istituto Intertek di Certificazione**

Il marchio ETL è un simbolo di sicurezza riconosciuto in tutto il Nord America. Esso sta ad indicare che il prodotto è stato testato da un laboratorio accreditato, nel rispetto degli standard di sicurezza applicabili e dei requisiti minimi, ai fini della vendita e distribuzione Nord Americana. Inoltre, il marchio dimostra che l'impianto di fabbricazione è idoneo alla produzione. Il Marchio ETL Listed può avere la sigla "us" sul lato destro, indicando la conformità alle Normative Statunitensi; la sigla "c" sul lato sinistro indica la conformità alle Normative Canadesi.

**Intertek Certification Institute**

The ETL mark is a symbol of safety recognised in the whole of North America. It shows that the product has been tested by an accredited laboratory abiding by applicable safety standards and meeting minimum requirements for the purpose of sale and distribution in North America. Moreover, the mark demonstrates that the manufacturing plant is suitable for production. The ETL Mark may have the initials "us" on the right hand side, indicating compliance with United States Rules; the initial "c" on the left hand side indicates compliance with Canadian Rules.

**ALIMENTATORI REGOLABILI PER LAMPADE LED**

Una richiesta in costante crescita nel settore dell'illuminazione e soprattutto nel settore dell'illuminazione a LED riguarda la possibilità della regolazione della luminosità e del colore. Yachtica® propone una vasta gamma di alimentatori regolabili con diversi sistemi tra i quali: 1...10V, push, DALI, DMX e IR.

**1...10V**

**SISTEMA DI REGOLAZIONE ANALOGICO 1...10V**

La regolazione dell'alimentatore avviene tramite un segnale a tensione continua, immune da disturbi, che va da 1 V, dove si ha la minima luminosità (linea di regolazione in cortocircuito) a 10 V che corrisponde alla massima luminosità (linea di regolazione aperta).

La potenza della regolazione viene generata dall'alimentatore elettronico (corrente massima generata 0,5÷0,6 mA) e viene assorbita dal modulo di regolazione collegato all'alimentatore. Alimentatori elettronici collegati a diverse linee di alimentazione possono essere gestiti dal medesimo sistema di regolazione.

**PUSH**

**SISTEMA DI REGOLAZIONE PUSH**

La regolazione della luminosità avviene tramite l'utilizzo di un pulsante di tipo "normalmente aperto" e rappresenta il tipo di regolazione più semplice disponibile sul mercato adatto ad essere utilizzato nelle piccole e medie installazioni.

**CARATTERISTICHE DELLA REGOLAZIONE PUSH**

- un solo pulsante per la regolazione;
- memorizzazione dell'ultimo valore selezionato in caso di interruzione di rete;
- avvio graduato;
- comando indipendente dalla polarità.

**Sincronizzazione PUSH**

Se si utilizza più di un dispositivo con un singolo tasto PUSH, si può verificare un comportamento asincrono, il quale richiede una risincronizzazione manuale usando il metodo descritto. Si raccomanda di non controllare più di 4 dispositivi con un singolo tasto. Se questo risulta inaccettabile, utilizzare il cavo di sincronismo.

Un qualunque 1-key dimmer che non fa da modulo centrale di controllo (dato che ogni driver ha il suo proprio controllo) può generare un comportamento asincrono (es. bambini che giocano con il tasto).

Il sistema è quindi fuori sincronia, per esempio alcune lampade sono accese, altre spente o la direzione di dimmerazione differisce da lampada a lampada.

Metodo di risincronizzazione: quando i driver sono accesi, premere il tasto PUSH per più di 1 secondo (long PUSH) seguito da una pressione rapida minore di 1 secondo (short PUSH). Ora i dispositivi sono spenti, effettuare un long PUSH, il sistema è ora risincronizzato.

Massima lunghezza totale cavi PUSH: 15 m.

**REGULATING DRIVERS FOR LED**

A request which is in constant growth in the lighting sector and above all in the LED lighting sector regard the option of regulating light intensity and colour. Yachtica® proposes a wide range of regulating drivers with different control systems such as: 1...10V, PUSH, DALI, DMX and IR.

**1...10V**

**ANALOGICAL REGULATION SYSTEM 1...10V**

Driver regulation is carried out by means of a continuous voltage signal, protected from disturbances, which goes from 1V, with minimum brilliancy (regulation line in short circuit) to 10V which corresponds to maximum brilliancy (open regulation line). Regulation power is generated by the electronic driver (maximum current generated 0,5÷0,6 mA) and is absorbed by the regulation module connected to the driver. Electronic drivers connected to different power lines can be governed by the same regulation system.

**PUSH**

**PUSH REGULATION SYSTEM**

Light intensity regulation occurs through the use of a "normally open" type push button and it is the easiest type of regulation available on the market, and is suitable for use in small and medium sized installations.

**FEATURES OF THE PUSH REGULATION**

- only one push button for regulation;
- memorization of the last value selected in case power is interrupted;
- graduated start-up;
- command is independent from polarity.

**PUSH Synchronization**

If more than one device is operated with a single key during PUSH operation, asynchronous behaviour can occur, which will require manual resynchronization using the method described. It is recommended not to control more than four devices using a single key.

Should this be unacceptable, a synchronization cable will have to be used instead. Any 1-key dimmer that does not feature a central control module (as each driver will have its own controls) can develop asynchronous behaviour (e.g. children might play with the key). The system will then be out of sync, i.e. some lamps will be on, others off or the dimming direction will differ from lamp to lamp.

Method of resynchronization: when the drivers are switched on, press the PUSH key for more than one second (long PUSH) followed with a short push (<1s).

Now the devices are switched off, do a long PUSH, the system will now be resynchronized.

Total length of PUSH cables: 15 m.


**Tabella di scelta della sezione dei cavi**


**Table for choice of cables section**


Sezione cavo consigliata mm <sup>2</sup> Recommended cable section mm <sup>2</sup>	Potenza W Power W						
	20W	35 W	50 W	100 W	150 W	200 W	250 W
0,5 m	1	1	1	1,5	1,5	2,5	2,5
1,0 m	1	1	1	1,5	1,5	2,5	2,5
1,5 m	1	1	1,5	2,5	2,5	4	4
2,0 m	1	1,5	1,5	2,5	4	6	6

**Caratteristiche e simbologia della regolazione IGBT e TRIAC**


**Features and symbols of IGBT and TRIAC regulation**

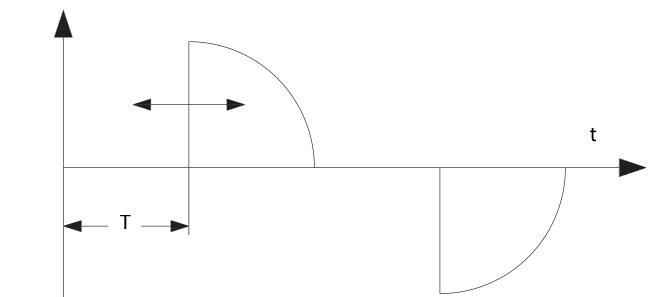
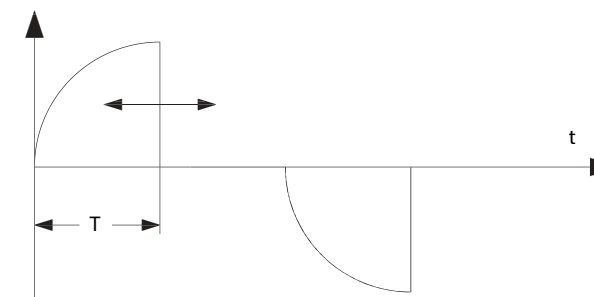
 Regolabile con dimmer a taglio di fase IGBT  
It can be regulated with IGBT phase cutting dimmer

 Regolabile con dimmer a taglio di fase IGBT o TRIAC  
It can be regulated with IGBT or TRIAC phase cutting dimmer

 Regolabile con dimmer a taglio di fase TRIAC  
It can be regulated with TRIAC phase cutting dimmer

 IGBT  
Taglio a fine fase  
Trailing edge

 TRIAC  
Taglio a inizio fase  
Leading edge





## Garanzia

I prodotti Yachtica® sono garantiti 24 mesi. La garanzia copre tutti gli eventuali difetti di fabbricazione. La garanzia non copre gli eventuali difetti e/o danni causati da un utilizzo errato e non conforme alle istruzioni di installazione ed impiego. La garanzia decade totalmente se i prodotti vengono aperti o manomessi.

## Nota:

L'azienda si riserva la possibilità, nel rispetto delle norme in vigore, di apportare senza preavviso modifiche tecniche e dimensionali per migliorare le caratteristiche e le prestazioni dei prodotti.

Soggetto aderente al Polo di Innovazione PENTA [www.polopenta.it](http://www.polopenta.it)  
Soggetto aderente alla rete Net-Y [www.net-y.it](http://www.net-y.it)

## Warranty

*All Yachtica®s products are guaranteed for 24 months. This warranty covers all manufacturing defects, if any. This warranty does not cover defects and/or damage due to improper use or any use not conforming to the installation and operating instructions. If the products are opened or tampered, this warranty will be total invalid.*

## Note:

*In compliance with the regulations in force, the company retains the right to make technical and/or dimensional changes to improve product performance and characteristics without prior notice.*

Subject join in the Polo PENTA [www.polopenta.it](http://www.polopenta.it)  
Subject join in the Net-Y [www.net-y.it](http://www.net-y.it)



MARINE PRODUCT BOOK



[www.yachtica.com](http://www.yachtica.com)

**V.Y.C. Srl**

Via Marina di Levante, 3  
55049 Viareggio (LU)  
Italy

Tel. +39 0584 383354  
Fax +39 0584 383270  
[info@yachtica.com](mailto:info@yachtica.com)